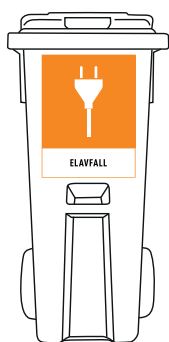
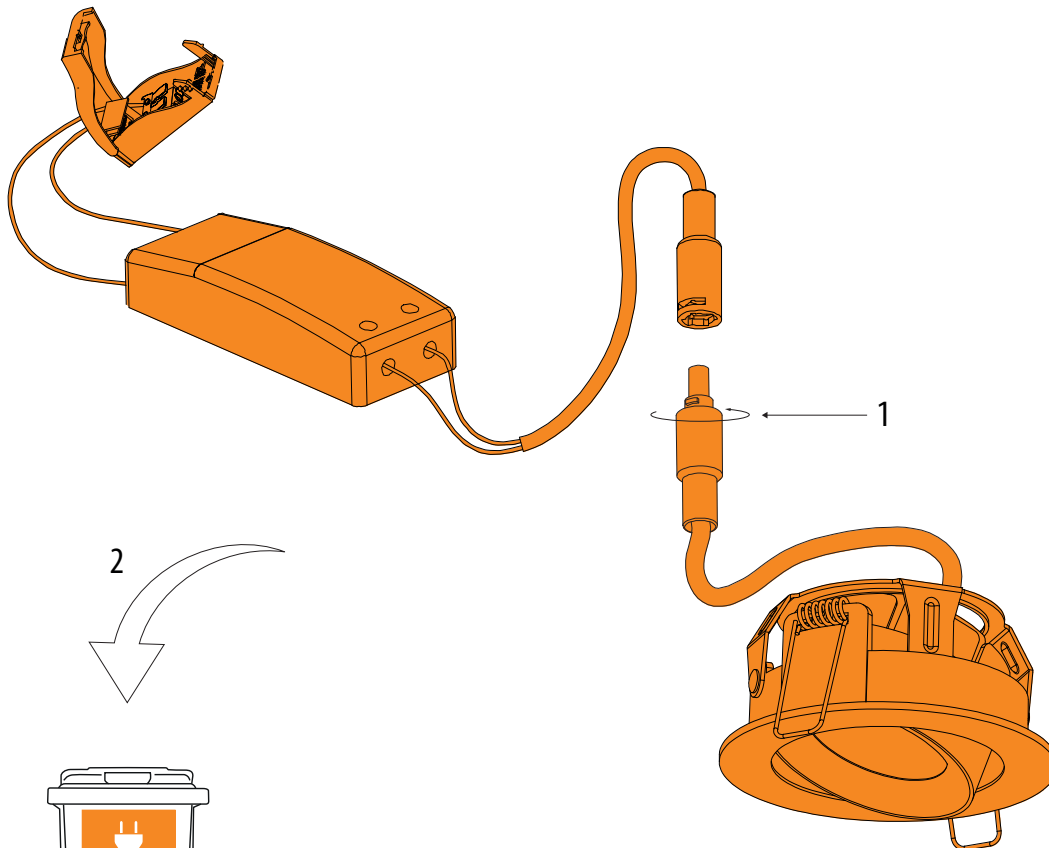


Downlight Light 2.0 komplett 6,5W LED

Demonteringsinstruktioner för återvinning

1. Vrid snabbkopplingen för att koppla loss drivdonet.
2. Sortera enligt anvisning.



Elavfall
Electronics
Elektrogeräte