

# TimesUp FIX

## 2- osainen ajastettu pistorasia

### ASENNUSOHJE

TimesUp on 2-osainen ajastimella varustettu maadoitettu pistorasia. Ajastin voidaan asettaa jollekin seuraavista aikavaihtoehdoista: 15 min, 30 min, 1 h, 2h, 4 h ja 8 h.

### TimesUp

Asennuksen saa suorittaa vain sähköasennusoikeudet omaavan henkilön toimesta.

Pakkaus sisältää ajastinpistorasian, peitelevyn, korotuskehysten ja asennus-/käyttöohjeet.

Tuote on tarkoitettu uppoasennukseen 1-osaiseen kojerasiaan. Pistorasia voidaan myös asentaa pintaan käyttämällä erillistä pinta-asennusrasiaa S-32 070 04.

1. Ennen asennuksen aloittamista varmista että syöttökaapeli on jännitteetön.
2. Irrota keskiölevyn ruuvit, poista keskiölevy ja peitelevy.
3. Korotuskehyksellä saadaan lisää asennustilaa, jos kojerasia on ahdas tai matala. Käytettäessä korotuskehystä muista pujottaa kaapeli sen läpi ennen pistorasiaan kytkemistä.
4. Kytke vaihe- ja nollajohdin L in ja N in liittimiin. Katso kuva 2.
5. PE johdin kytketään PE-liittimeen, katso kuva 3. Kuori johdin noin 12 mm.
6. Kiinnitä ajastinpistorasia kojerasiaan.
7. Aseta ajastimeen aika. Aseta ensin säätönappi pois-asentoon joka on äärimmäinen asento vasemmalle. Sen jälkeen aseta haluttu aika, katso yllä aikavaihtoehdot.
8. Asenna peitelevy ja keskiölevy.
9. Kytke jännite ja tee toimintatesti alla olevan ohjeen mukaan..
10. HUOMIO! Lue myös käyttöohje.

### TOIMINTATESTI!

Kun asennus on valmis, toimintatesti suoritetaan seuraavasti: Kun pistorasiaan on kytketty jännite, varmista että ajastimen lamppu ei pala. Mittaa pistorasian jännitteettömyys. Paina Päälle nappia (pos 2, kuva 1). Painonappiin tulisi syttyä punainen valo joka näyttää että ajastin on aktivoitu ja että pistorasia on jännitteellinen. Mittaa että pistorasia on jännitteellinen.

### KÄYTTÖOHJE

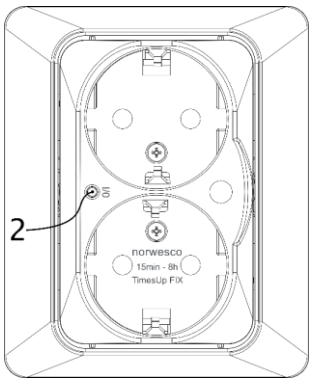
TimesUp on 2-osainen ajastimella varustettu maadoitettu pistorasia. Ajastimen aika asetetaan asentajan toimesta jollekin seuraavista aikavaihtoehdoista: 15 min, 30 min, 1 h, 2h, 4 h ja 8 h. Aikaa ei voi vaihtaa purkamatta pistorasiaa. Huom! Ajastimen ajan saa vaihtaa vain sähköasennusoikeudet omaavan henkilön toimesta.

Pistorasiassa on päälle/pois painike (pos. 2 kuva 1) joka aktivoi pistorasian asetetun toiminta-ajan ajaksi. Painikkeessa on merkintä I/O

### Ajastimen toiminta

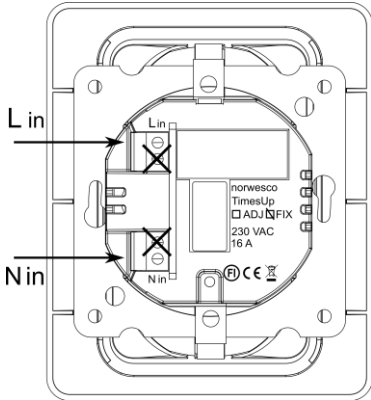
1. Aktivoi ajastin painamalla I/O painiketta. Kun I/O painikkeessa oleva punainen lamppu palaa, ajastin on aktivoitu ja pistorasiassa on jännite.
2. Kun ajastimen aika loppuu, I/O painikkeen punainen lamppu sammuu ja pistorasia on jännitteetön.
3. Ajastuksen keskeyttäminen ennenaikaisesti, paina I/O painonappia. Punainen valo sammuu ja pistorasia on jännitteetön.
4. Ajastin aktivoidaan uudestaan kohdan 1 mukaan.

Tekniset tiedot : 230 VAC 16A, IP 20

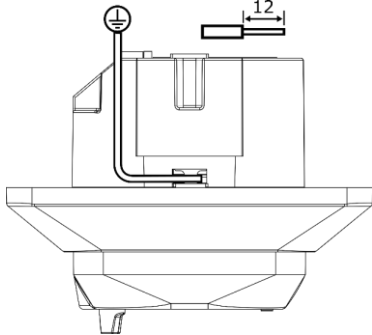


Kuva 1

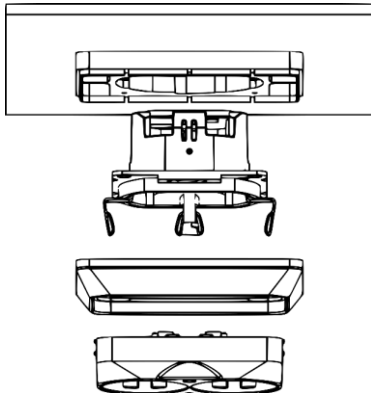
2. I/O nappi led-valo indikaatiolla



Kuva 2



Kuva 3



**norwesco**

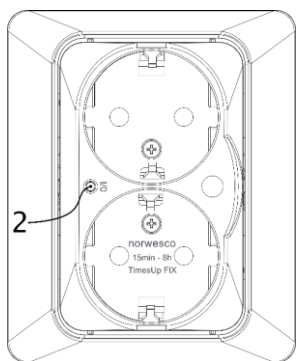


Bild 1

2. I/O knapp med LED indikering

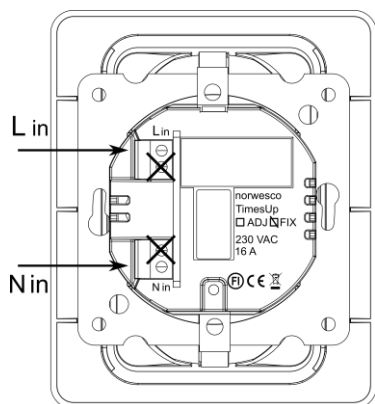


Bild 2

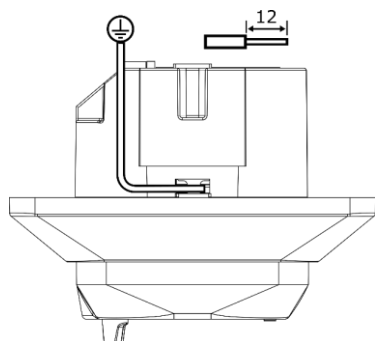
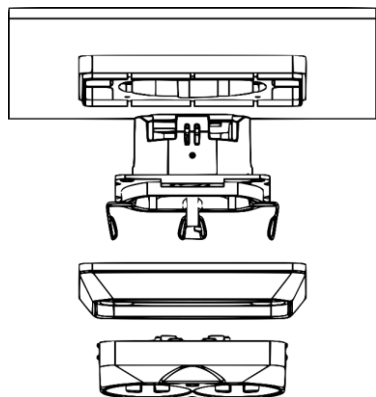


Bild 3



# TimesUp FIX

## 2-vägsuttag med inbyggd timer

### INSTALLATIONSANVISNING

TimesUp är ett 2-vägs jordat uttag med inbyggd tidströmsställare. Timerns gångtid kan ställas in på någon av följande tider: 15 min, 30 min, 1 h, 2h, 4 h och 8 h

Installation skall utföras av behörig installatör.

Förpackningen innehåller: 2-vägsuttag, centrurmkåpa, täckram, låg förhöjningsram och instruktionsblad. Produkten är avsedd för infällt montage i apparatdosa. Om utanpåliggande montage önskas finns en hög monterageram som tillbehör, denna säljes separat.

1. Säkerställ att matarledningarna är spänningslösa innan arbetet påbörjas.
2. Lossa skruvarna som håller centrurmkåpan (locket på uttagets framsida), ta bort kåpan och täckramen.
3. Den medföljande förhöjningsramen används om det inte finns tillräckligt med plats i apparatdosan. Om förhöjningsramen skall användas, tänk på att, trä kablarna genom ramen innan de ansluts till uttaget.
4. Anslut inkommande fas och nolla till ingående kopplingsplint, de yttersta anslutningarna på uttagets baksida märkta L in resp. N in . Se bild 2
5. Anslut PE till avsedd plint, se bild 3. Detta sker genom snabbanslutning, skala kabeln 12 mm.
6. Skruva fast uttaget i apparatdosan. Tänk på att vända uttaget åt rätt håll.
7. Ställ in timerns gångtid. Enklast är att börja med vredet i läge noll (max moturs) och sedan vrida medurs det antal steg som ger önskad tid, se valbara tider ovan.
8. Montera täckramen och sedan centrurmkåpan, dra fast centrurmkåpan med skruvarna.
9. Slå på strömmen fram till uttaget och gör en funktionskontroll enligt nedan.
10. VIKTIGT! Se även funktionskontroll nedan.

### FUNKTIONSKONTROLL VIKTIGT!

När installationen är klar skall ett funktionstest utföras enligt följande: När matningen fram till uttaget är spänningssatt, se till att dioden på uttaget inte lyser. Kontrollera att uttagen är spänningslösa. Tryck sedan in Till- och frånknappen (pos. 2 bild 1). Knappen skall nu lysa rött vilket indikerar att timertiden aktiverats och att uttagen nu är spänningssatta. Kontrollera att uttagen är till.

### BRUKSANVISNING

TimesUp är ett 2-vägs jordat uttag med inbyggd tidströmsställare. Timerns gångtid ställs in av installatören på någon av följande tider: 15 min, 30 min, 1 h, 2h, 4 h och 8 h. Dessa går inte att ändra utan att demontera uttaget. Obs! Demontering av uttaget skall endast utföras av behörig person.

På uttagets framsida finns en till- och frånknapp (pos. 2 bild 1) som aktiverar uttagen vid vald gångtid, den är märkt I/O

### Start och stopp av timer

1. För att aktivera timern, tryck in I/O knappen. När I/O knappen lyser rött så är timern igång och det är ström i uttagen.
2. När timerns gångtid går ut slocknar den röda lampan i I/O knappen och uttagen blir strömlösa.
3. För att avsluta timerns gångtid i förtid, tryck på I/O knappen. Röda lampan slocknar då och uttagen är strömlösa.
4. För att starta timern igen följ instruktioner enligt punkt 1 ovan.

Teknisk data : 230 VAC 16A, IP 20

