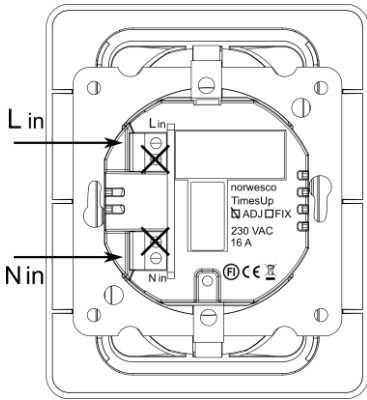


1. Säätonuppi
2. I/O nappi led-valo indikaatiolla



TimesUp ADJ

2- osainen ajastettu pistorasia

ASENNUSOHJE

TimesUp on 2-osainen ajastimella varustettu maadoitettu pistorasia. Ajastin voidaan asettaa jollekin seuraavista aikavaihtoehdoista: 15 min, 30 min, 1 h, 2h, 4 h ja 8 h.

TimesUp

Pakkaus sisältää: ajastinpistorasian, peitelevyn, korotuskehys ja asennus-/käyttöohjeet. Tuote on tarkoitettu uppoasennukseen 1-osaiseen kojerasiaan. Pistorasia voidaan myös asentaa pintaan käyttämällä erillistä pinta-asennusrasiaa, S-32 070 04.

1. Ennen asennuksen aloittamista varmista että syöttökaapeli on jännitteetön.
2. Irrota keskiölevyn ruuvit, poista keskiölevy ja peitelevy.
3. Korotuskehysellä saadaan lisää asennustilaa, jos kojerasia on ahdas tai matala. Käytettäessä korotuskehystä muista pujottaa kaapeli sen läpi ennen pistorasiaan kytkemistä.
4. Kytke vaihe- ja nollajohdin L in ja N in liittimiin. Katso kuva 2.
5. PE johdin kytketään PE-liittimeen, katso kuva 3. Kuori johdin noin 12 mm.
6. Kiinnitä ajastinpistorasia kojerasiaan.
7. Asenna peitelevy ja keskiölevy.
8. Kytke jännite ja tee toimintatesti alla olevan ohjeen mukaan.
9. HUOMIO! Lue myös käyttöohje.

TOIMINTATESTI!

Kun asennus on valmis, toimintatesti suoritetaan seuraavasti: Kun pistorasiaan on kytketty jännite, aseta ajastimen säätonuppi 0 asentoon, katso kuva 1. Mittaa pistorasian jännitteettömyys. Väännä sen jälkeen ajastimen säätonuppi 15 min kohdalle, paina Päälle nappia (pos 2, kuva 1). Painonappiin tulisi syttyä punainen valo joka näyttää että ajastin on aktivoitu ja että pistorasia on jännitteellinen. Mittaa että pistorasia on jännitteellinen.

KÄYTTÖOHJE

TimesUp on 2-osainen ajastimella varustettu maadoitettu pistorasia. Ajastin voidaan asettaa jollekin seuraavista aikavaihtoehdoista: 15 min, 30 min, 1 h, 2h, 4 h ja 8 h.

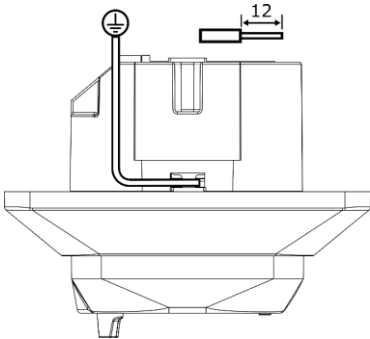
Pistorasiassa on säätonuppi ja painike:

1. Ajastimen säätonuppi jolla valitaan ajastimen aika (pos. 1 kuva 1).
2. Päälle/Pois painonappi (pos. 2 kuva 1) jolla aktivoidaan ajastin, merkitty I/O

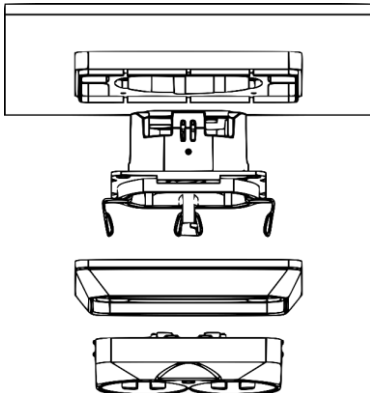
Ajastimen aktivointi ja deaktivointi

1. Kun ajastimen säätonuppi on 0 asennossa pistorasia on jännitteetön eikä pistorasiaa voida aktivoida painamalla I/O painonappia.
2. Ajastin aktivoidaan vääntämällä ajastimen säätonuppi haluttuun aikaan ja sen jälkeen painamalla I/O painonappia. Kun painonapissa oleva punainen valo palaa ajastin on aktivoitu ja pistorasiassa on jännite.
3. Ajastuksen keskeyttäminen ennenaikaisesti, paina I/O painonappia. Punainen valo sammuu ja pistorasia on jännitteetön.
4. Ajastuksen keskeytys voidaan tehdä myös siten, että ajastuksen säätonuppi väännetään 0 asentoon. Punainen valo I/O painonapissa sammuu ja pistorasia on jännitteetön.
5. Ajastin aktivoidaan uudestaan kohdan 2 mukaan.

Kuva 2



Kuva 3



Tekniset tiedot : 230 VAC 16A, IP 20



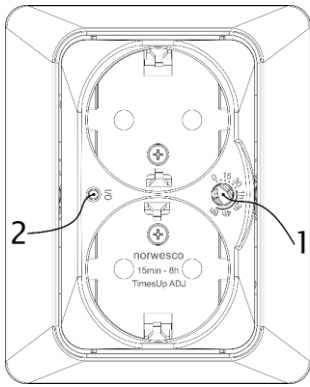


Bild 1

1. Timervred
2. I/O knapp med led-indikering

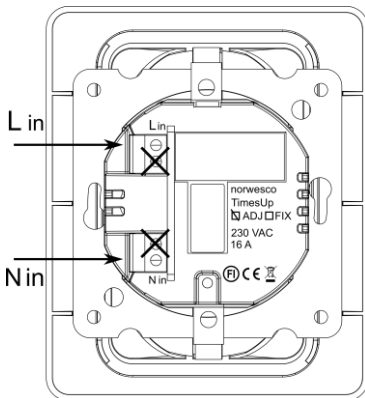


Bild 2

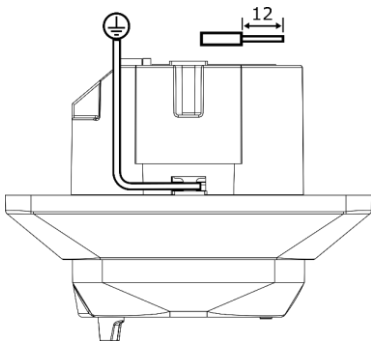
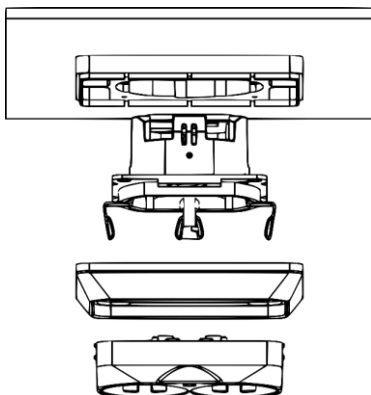


Bild 3



TimesUp ADJ

2-vägs uttag med inbyggd timer

INSTALLATIONSANVISNING

TimesUp är ett 2-vägs jordat uttag med inbyggd tidströmställare. Timerns gångtid kan ställas in på någon av följande tider: 15 min, 30 min, 1 h, 2h, 4 h och 8 h

Förpackningen innehåller: 2-vägsuttag, centrumpåa, täckram, låg förhöjningsram och instruktionsblad. Produkten är avsedd för infällt montage i apparatdosa. Om utanpåliggande montage önskas finns en hög monterageram, denna säljes separat.

1. Säkerställ att matarledningarna är spänningslösa innan arbetet påbörjas.
2. Lossa skruvarna som håller centrumpåan (locket på uttagets framsida), ta bort kåpan och täckramen.
3. Den medföljande förhöjningsramen används om det inte finns tillräckligt med plats i apparatdosan. Om förhöjningsramen skall användas, tänk på att, trä kablarna genom ramen innan de ansluts till uttaget.
4. Anslut inkommande fas och nolla till ingående kopplingsplint, de yttersta anslutningarna på uttagets baksida märkta L in resp. N in . Se bild 2
5. Anslut PE till avsedd plint, se bild 3. Detta sker genom snabbanslutning, skala kabeln 12 mm.
6. Skruva fast uttaget i apparatdosan. Tänk på att vända rätt sida uppåt.
7. Montera täckramen och sedan centrumpåan, dra fast centrumpåan med skruvarna.
8. Slå på strömmen fram till uttaget och gör en funktionskontroll enligt nedan.
9. VIKTIGT! Se även funktionskontroll nedan.

FUNKTIONSKONTROLL VIKTIGT!

När installationen är klar skall ett funktionstest utföras enligt följande: När matningen fram till uttaget är spänningssatt, se till att timervredet, se pos. 1 bild 1 står i läge 0. Kontrollera att uttagen är spänningslösa. Ställ in timervredet på 15 min, tryck sedan in Till- och frånknyppen (pos. 2 bild 1). Knappen skall nu lysa rött vilket indikerar att timer tiden aktiverats och att uttagen nu är spänningssatta. Kontrollera att uttagen är till.

BRUKSANVISNING

TimesUp är ett 2-vägs jordat uttag med inbyggd tidströmställare. Timerns gångtid kan ställas in på någon av följande tider: 15 min, 30 min, 1 h, 2h, 4 h och 8 h

På uttagets framsida finns två reglage:

1. är ett vred för att ställa timerns gångtid (pos. 1 bild 1).
2. är en till- och frånknypp (pos. 2 bild 1) som aktiverar uttagen vid vald gångtid, den är märkt I/O

Start och stopp av timer

1. När timervredet är ställt på 0 så är uttagen strömlösa och inget händer om man trycker på I/O knappen
2. För att aktivera timern, ställ in önskad tid med timervredet tryck sedan in I/O knappen. När I/O knappen lyser rött så är timern igång och det är ström i uttagen.
3. För att avsluta timerns gångtid i förtid, men ha kvar timervredet på inställd tid, tryck på I/O knappen. Röda lampan slocknar då och uttaget är strömlöst.
4. Det går även bra att avsluta timerns gångtid genom att vrida timervredet till 0. Nu slocknar den röda lampan på I/O knappen och uttagen blir strömlösa.
5. För att starta timern igen följ instruktioner enligt punkt 2 ovan.

Teknisk info : 230 VAC 16A, IP 20



www.norwesco.se

norwesco