

Start och Stopp

Spisvakten startas och stoppas genom att aktivera/avaktivera spisvreden.
Avaktiveringstid c:a 3 minuter (fast sken på punkten i displayen).

Vid leverans är tidskretsen inställd på 30 minuters gångtid som visas på displayen. Denna fasta tid kan ändras av behörig person genom att ändra läge på zoomad brytare. Du gör så här.

1. Lossa frontplattan med hjälp av en liten skruvmejsel.

Valbara fasta tider: 5,10,15,20,30,60,90,120,240,480 minuter.

2. Vrid zoomad brytare i aktiverat läge, då visas den nya fasta tiden i displayen.

3. Montera frontplattan.



Förval av tillfällig tid

1. Aktivera spisvredet så att spisvaktdisplayens siffror lyser.

2. Håll knappen under displayen intryckt i c:a 8 sekunder tills siffrorna i displayen börjar blinka, släpp därefter upp knappen.

3. Tryck på knappen igen bläddra eller stega fram den nya tillfälliga tiden.
Spisvakten återgår till vald fast tid när spisen startas på nytt.

Allmänt

Koktiden kan förlängas när tiden för spisvakten är nere på 10 minuter, genom att trycka på knappen under displayfönstret, då förlängs tiden med 10 minuter. Räcker inte det så får man göra om proceduren igen.
Den inställda tiden styr samtliga plattor som är tillslagna.

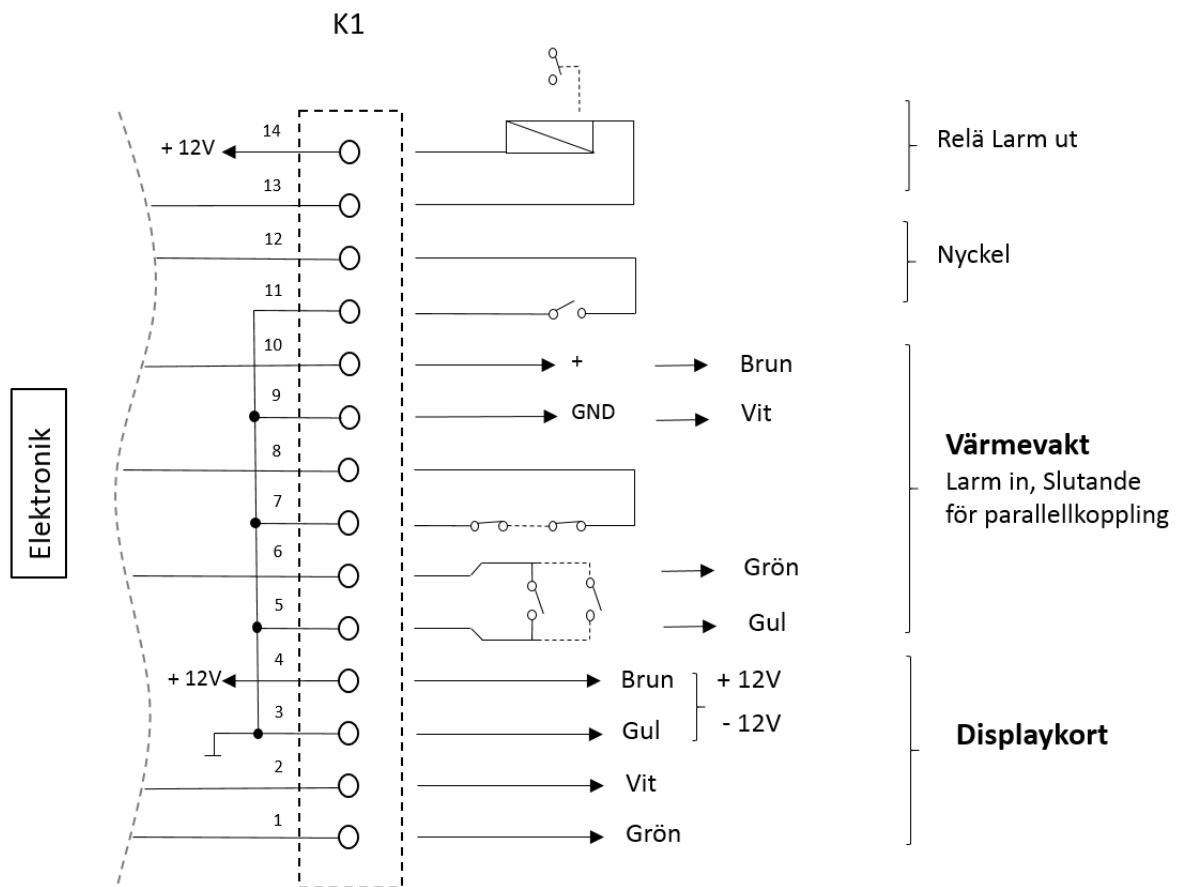
När spisvakten har slagit ifrån via någon larmenhet eller tid, då visas tre streck i displayen det indikerar att ett eller flera spisvred står i tillslaget läge. Efter att spisvreden nollats tar det c:a 3 minuter för strecken i displayen att släckas. Spisen kan nu återigen aktiveras med Spisvreden. **Tips!** Det går att återställa spisvakten under 1. avaktiveringstiden (fast sken på punkt i display) eller 2. larm (tre streck i display). Nollställ spisvreden och tryck på knappen under displayen i 3 sekunder.

Norwesco AB Box 603

SE-187 26 Täby Sweden

Tel +46-8-792 27 00 Fax +46-8-792 27 09

Inkoppling display och värmevakt till spisvakten



Obs! Aktiveras spisvakten utan att spisvreden eller touchknapparna rörs vid installation.
Lösning du gör så här.

På kretskortet i nätenheten finns en röd bygel som kan avlägsnas av behörig person, detta minskar känsligheten vid startström på (induktionsspis eller spis med displayklocka).