

Installation instructions

ahlsell

Outdoor Luminaire

aRmour

Exteriörarmatur

Eksteriörarmatur

Seinävalaisin ulko



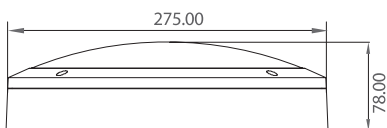
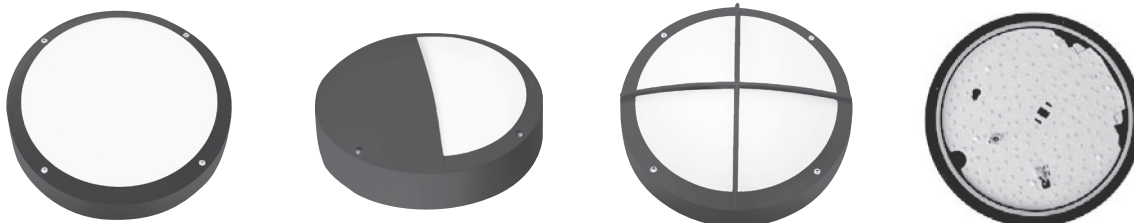
a-c
a·collection

SE 7704527	SE 7704530
NO 3100248	NO 3100251
FI 4525953	FI 4525954

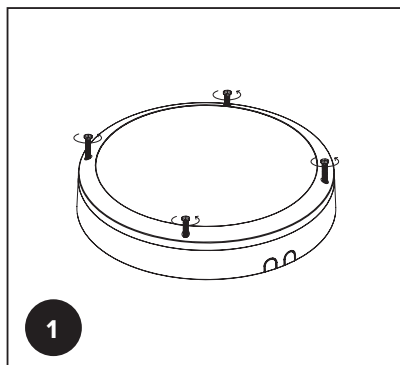
SE 7704784	SE 7704785
NO 3208400	NO 3208401
FI 4525964	FI 4525965

Operating manual aRmour

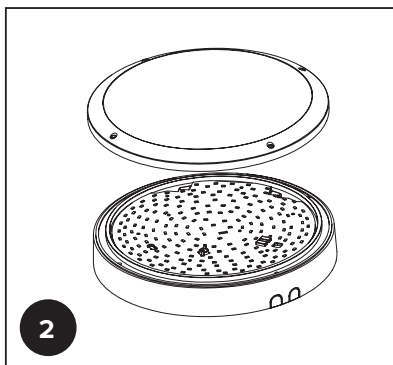
Important: Please read the instruction manual carefully prior to installation and keep it for future reference.



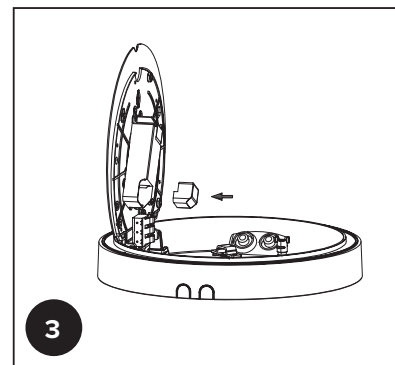
Installation:



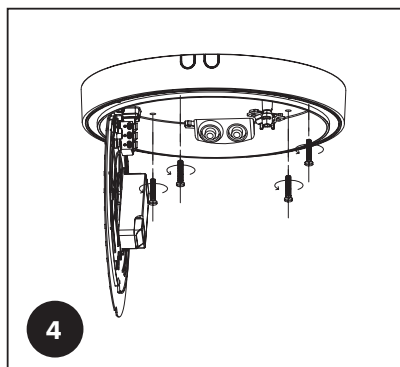
Remove the screws.



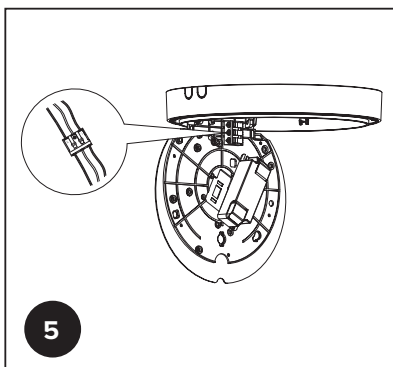
Remove the diffuser. Twist the securing lug on PCBA to OPEN.



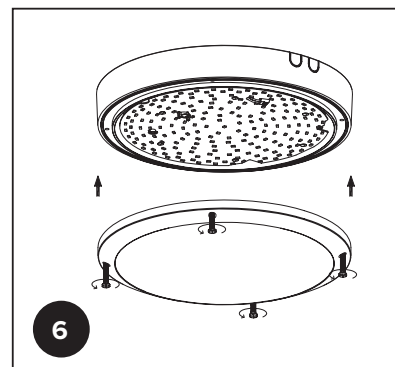
Set up the power and install the driver cap. Note: Default power is 18W.



Knock the rawl plugs into the pre-drilled holes on ceiling/wall. Wear plastic washer and waterproof silicone gasket in turn on self-tapping screws, then fix the base on ceiling/wall.



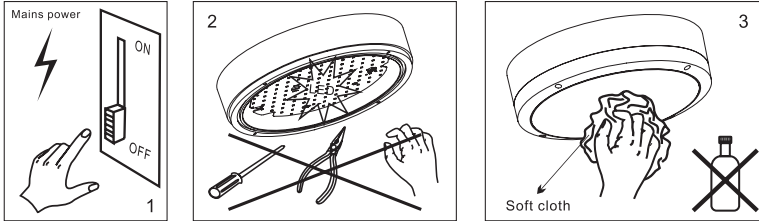
Wiring.



Twist the securing lug to CLOSE to fix the PCBA. Mount the diffuser onto the base and tighten the screws.

Maintenance

1. Cut off the main power first
2. Don't touch LEDs while maintaining or cleaning
3. Don't use chemicals to clean the fixture.



Environmental protection: waste electrical products should not be disposed of with household waste. Please recycle where facilities exist. Check with your local authority or retailer for recycling advice.

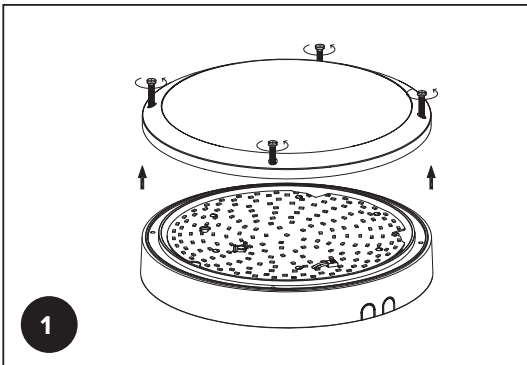


Caution:

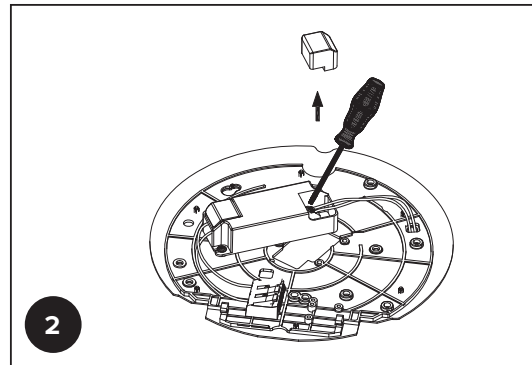
1. The product must be installed by professional technicians and power supply must be cut off before installation.
2. The diameter for AC input wire is 0.75mm² (complying with 60245 IEC57), which complies with the latest IEE electrical standards or national standards.
3. Do not touch the electronic circuit and its components.
4. Contact an authorised technical service centre for any repairs possibly required use only original spare parts.
5. Do not touch LED while installing or maintaining.
6. Sealing the entrance hole with glue after install is needed.
7. The light source contained in this luminaire shall only be replaced by the manufacturer or his service agent or a similar qualified person.

Instruction for Light Source Disassembly

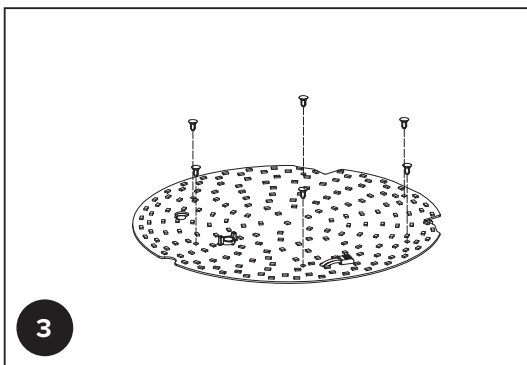
Basic



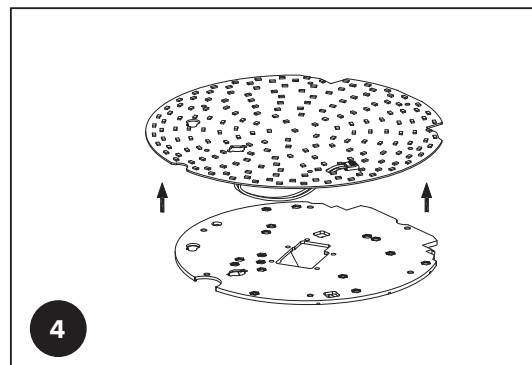
Remove the screws, cover and diffuser.
Twist the securing lug on PCBA to OPEN.



Use a flat head screwdriver to pry the DC cover off the driver, and pull out the DC cable.

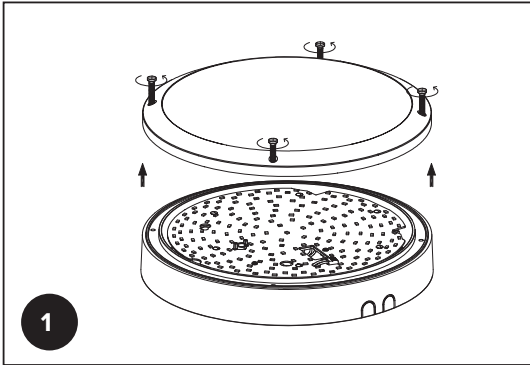


Remove the plastic rivets.

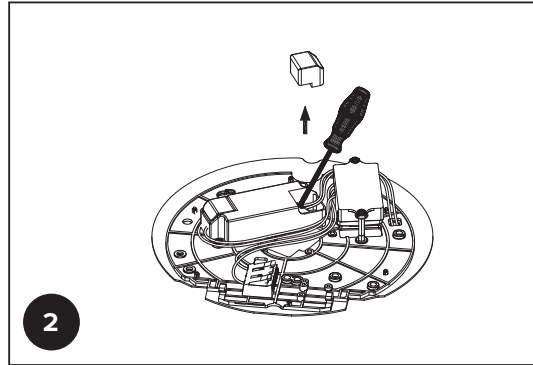


Remove the light source from PCBA.

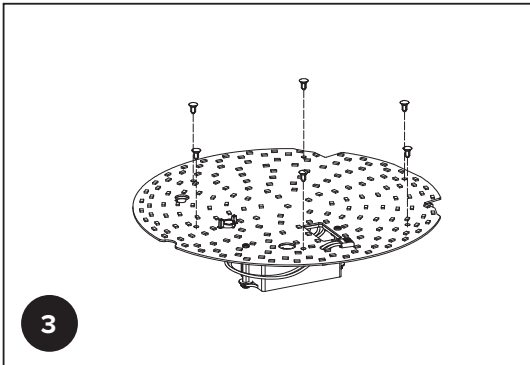
DLS



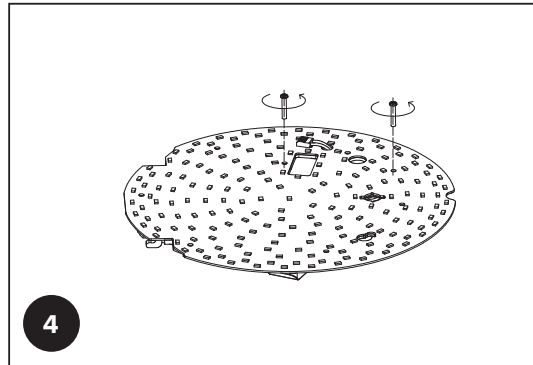
Remove the screws, cover and diffuser.
Twist the securing lug on PCBA to OPEN.



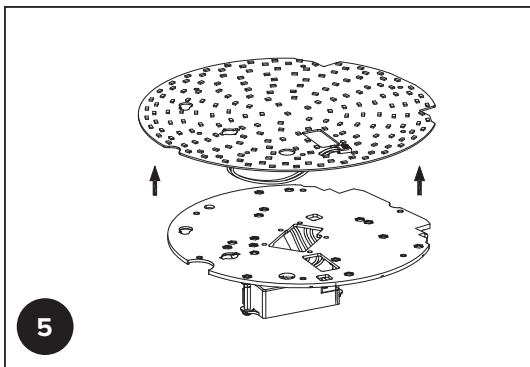
Use a flat head screwdriver to pry the DC cover off
the driver, and pull out the DC cable.



Remove the plastic rivets.



Remove the screws on PCBA.



Remove the light source from PCBA.

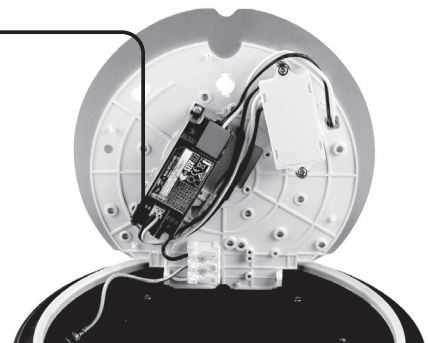
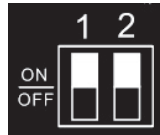


Item Nr.	Input Voltage (ACV)	Color	Selectable Power (W)	Function Description	CCT	Lumen (lm)
SE 7704527 NO 3100248 FI 4525953	220 ~ 240	White	9W/12W/15W/18W	Basic LED	3000K	820lm/1150lm/1500lm/1920lm
SE 7704530 NO 3100251 FI 4525954	220 ~ 240	Anthracite	9W/12W/15W/18W	Basic LED	3000K	820lm/1150lm/1500lm/1920lm
SE 7704784 NO 3208400 FI 4525964	220 ~ 240	White	9W/12W/15W/18W	DLS	3000K	820lm/1150lm/1500lm/1920lm
SE 7704785 NO 3208401 FI 4525965	220 ~ 240	Anthracite	9W/12W/15W/18W	DLS	3000K	820lm/1150lm/1500lm/1920lm

* This product contains a light source of energy efficiency class <D>

Multiple power (9W/12W/15W/18W) via DIP switch

DIP Power Options				
Power	Current	Lumen	1	2
9W	200mA	820lm	■	■
12W	300mA	1150lm	ON	■
15W	400mA	1500lm	■	ON
18W	500mA	1920lm	ON	ON



Note: ■ means current adjustment cut off

Daylight Sensor Setting Options

SE 7704784, NO 3208400, FI 4525964 & SE 7704785, NO 3208401, FI 4525965

Set the lux level according to the real application environment. Light keeps off if ambient daylight is sufficient keeps off if ambient daylight is sufficient (above the threshold present).

With insufficient natural light, light will automatically turn on.

Light will never switch off when daylight threshold is set to disable.

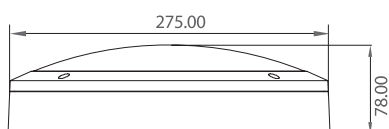
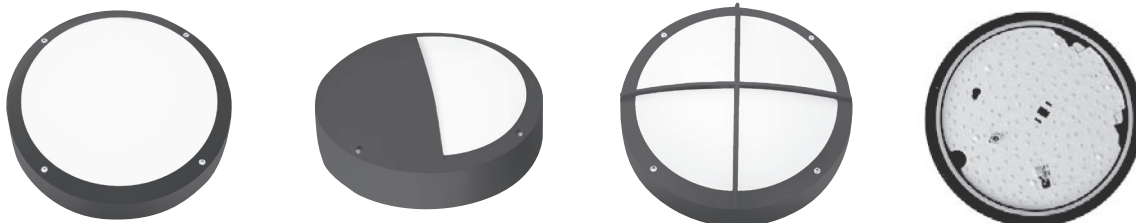
	1	2	3	4	5	6	
I	●	●	●	●	●	●	Disable
II	●	○	○	○	○	○	2 Lux
III	○	●	○	○	○	○	10 Lux
IV	○	○	●	○	○	○	30 Lux

	1	2	3	4	5	6	
V	○	○	○	●	○	○	50 Lux
VI	○	○	○	○	●	○	100 Lux
VII	○	○	○	○	○	●	300 Lux
VIII	○	○	○	○	○	○	500 Lux

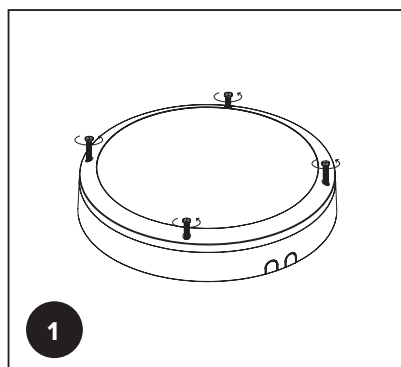


Bruksanvisning aRmour

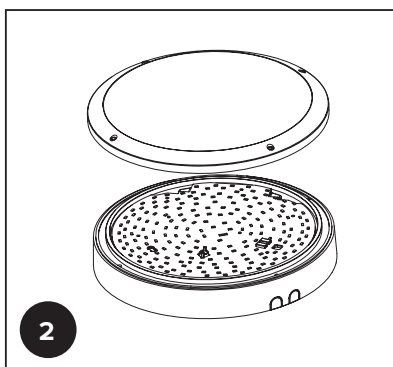
Viktigt: Läs bruksanvisningen noggrant innan du påbörjar installation. Behåll den för framtida bruk.



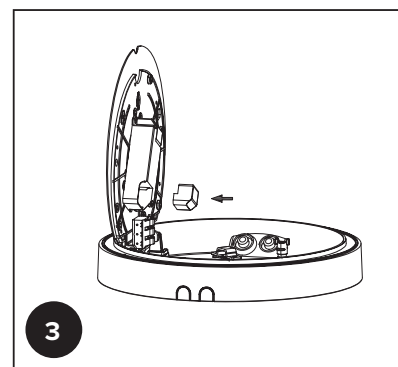
Installation:



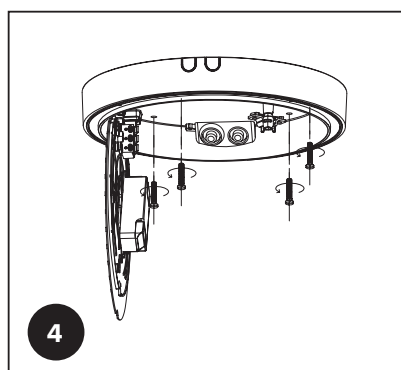
Ta bort skruvarna.



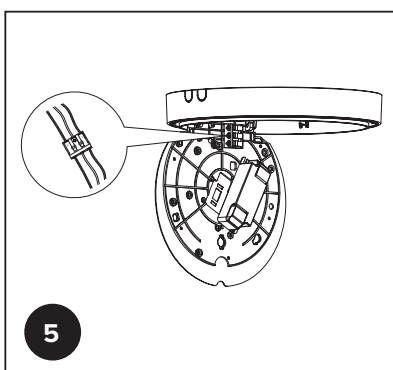
Ta bort diffusorn. Vrid låsklacken på PCBA till OPEN.



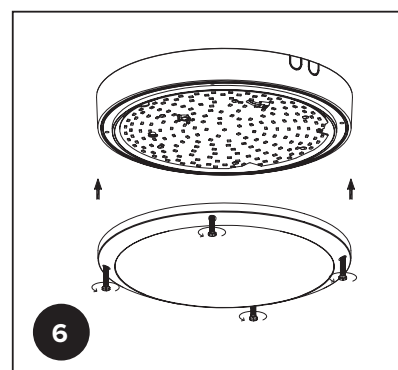
Ställ in strömmen och installera drivrutinen. Obs: Standardeffekten är 18W.



Knacka in rawlpluggarna i de förborrade hålen i tak/vägg. Bär plastbricka och vattentät silikonpackning i tur och ordning på självgående skruvar, fäst sedan basen i tak/vägg.



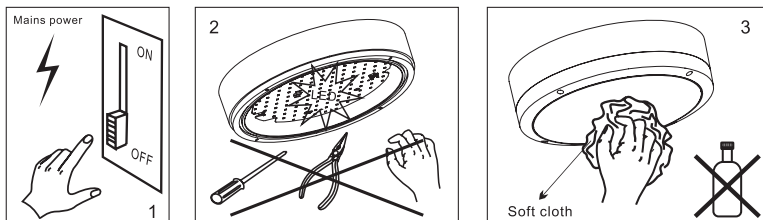
Kabeldragning.



Vrid låsklacken till STÄNG för att fixera PCBA. Montera diffusorn på basen och dra åt skruvarna.

Underhåll

1. Bryt strömförsörjningen.
2. Rör inte lysdioder vid underhåll eller rengöring.
3. Använd inte kemikalier för att rengöra armaturen.



Miljöskydd: Elektriskt avfall får inte slängas tillsammans med hushållsavfall. Lämna in till återvinningsanläggning. Kontakta din kommun eller återförsäljaren för information om återvinning.

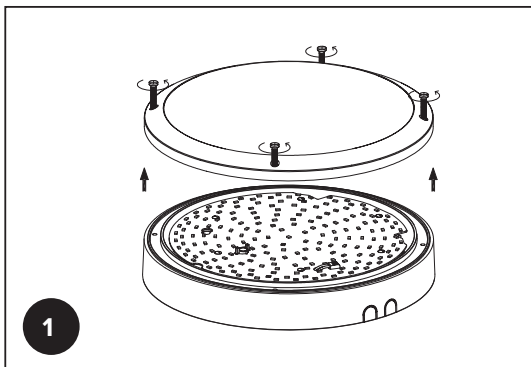


Försiktighet:

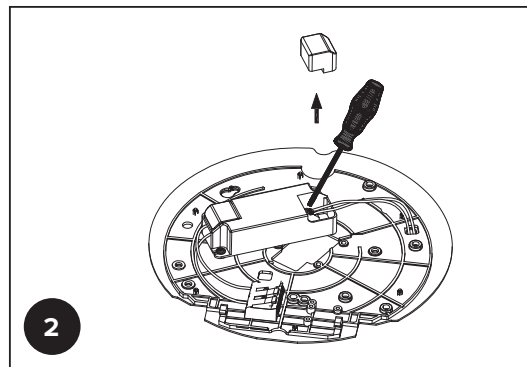
1. Denna produkt får installeras endast av behörig tekniker. Försäkra dig om att strömförsörjningen är bruten innan installation påbörjas.
2. Strömförsörjningskabelns tvärsnittsarea är 0,75 mm² (enligt 60245 IEC57) och uppfyller de senaste versionerna av elektriska standarder från IEEE eller nationella standarder.
3. Rör inte elektronikkretsen eller dess komponenter.
4. Kontakta ett auktoriserat servicecenter vid behov av reparation. Försäkra dig om att endast originalreservdelar används.
5. Rör inte lysdioden vid installation eller underhåll.
6. Försäkra dig om att genomföringen förseglas med lim efter installation.
7. Ljuskällan i denna armatur får bytas ut endast av tillverkaren, tillverkarens serviceagent eller annan behörig person.

Instruktion för demontering av ljuskälla

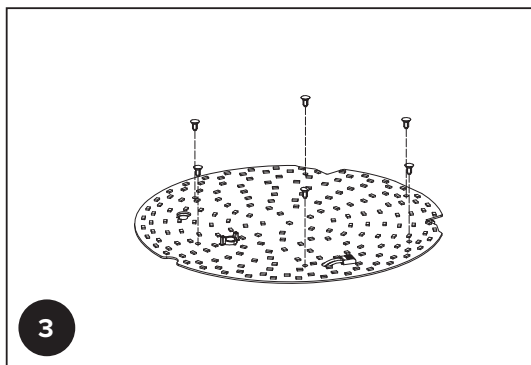
Grundläggande



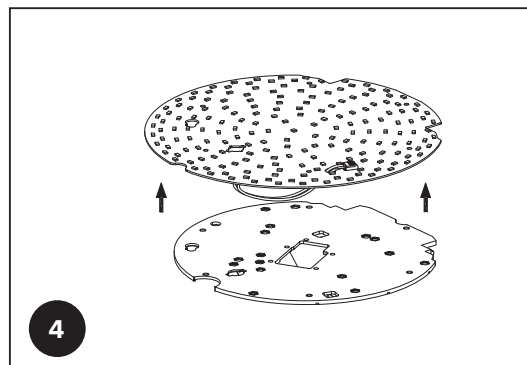
Ta bort skruvarna, locket och diffusorn.
Vrid låsclacken på PCBA för att ÖPPNA.



Använd en platt skruvmejsel för att bända av DC-kåpan från drivdonet och dra ut likströmskabeln.

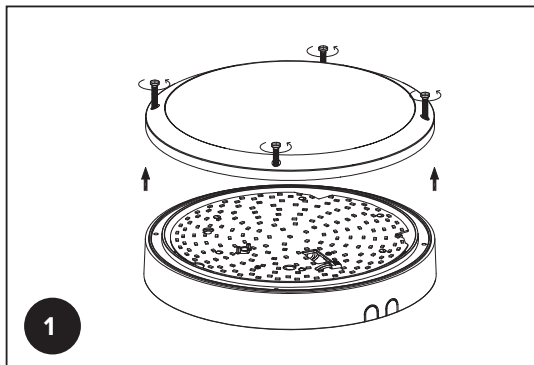


Ta bort plastnitarna.

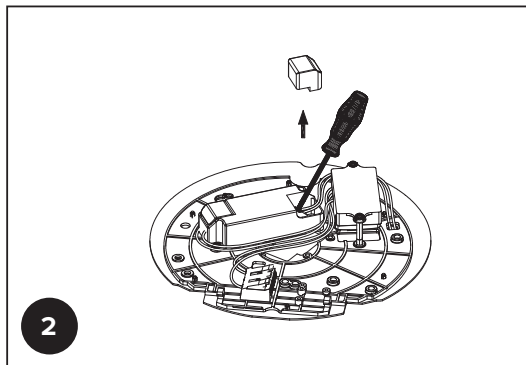


Ta bort ljuskällan från PCBA.

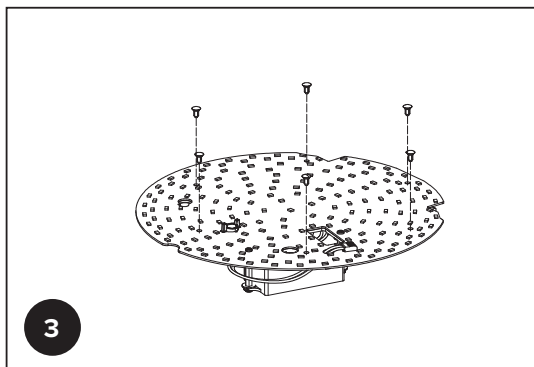
DLS



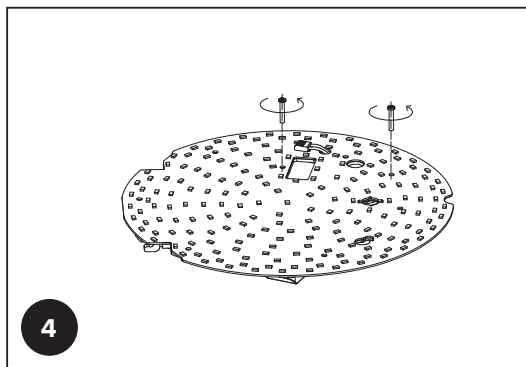
1
Ta bort skruvarna, locket och diffusorn.
Vrid låsklacken på PCBA för att ÖPPNA.



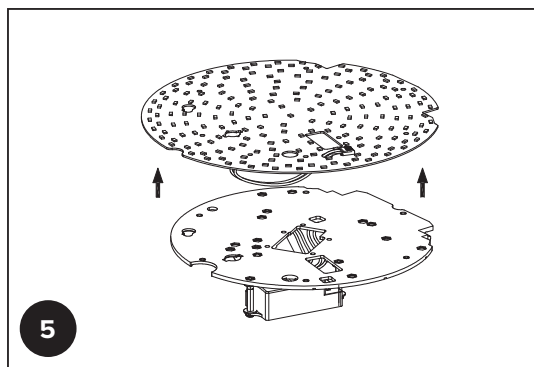
2
Använd en platt skruvmejsel för att bända av DC-kåpan
drivrutinen och dra ut likströmskabeln.



3
Ta bort plastnitarna.



4
Ta bort skruvarna på PCBA.



5
Ta bort ljuskällan från PCBA.

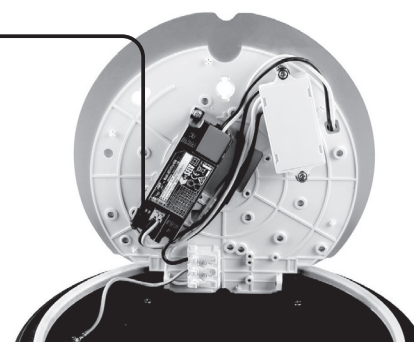
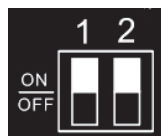


Artikel-nummer	Spänning VAC	Färg	Valbar effekt (W)	Funktion	CCT	Ljusflöde (lm)
SE 7704527 NO 3100248 FI 4525953	220 ~ 240	Vit	9W/12W/15W/18W	Basic LED	3000K	820lm/1150lm/1500lm/1920lm
SE 7704530 NO 3100251 FI 4525954	220 ~ 240	Antracit	9W/12W/15W/18W	Basic LED	3000K	820lm/1150lm/1500lm/1920lm
SE 7704784 NO 3208400 FI 4525964	220 ~ 240	Vit	9W/12W/15W/18W	DLS	3000K	820lm/1150lm/1500lm/1920lm
SE 7704785 NO 3208401 FI 4525965	220 ~ 240	Antracit	9W/12W/15W/18W	DLS	3000K	820lm/1150lm/1500lm/1920lm

* Denna produkt innehåller en ljuskälla med energieffektivitetsklass <D>

Ställbar effekt (9W/12W/15W/18W) med DIP-switchar

DIP Effekteställning ←				
Effekt	Ström	Ljusflöde	1	2
9W	200mA	820lm	■	■
12W	300mA	1150lm	ON	■
15W	400mA	1500lm	■	ON
18W	500mA	1920lm	ON	ON



OBS: ■ betyder att strömjusteringen är avstängd

Alternativ för inställning av dagsljussensor

SE 7704784, NO 3208400, FI 4525964 & SE 7704785, NO 3208401, FI 4525965

Ställ in luxnivån i enlighet med den aktuella tillämpningsmiljön. Lampan förblir släckt om det omgivande dagsljuset är tillräckligt starkt (över det aktuella tröskelvärdet).

När det omgivande dagsljuset blir otillräckligt tänds lampan automatiskt.

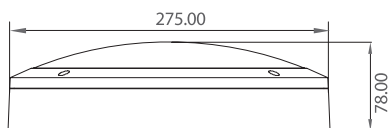
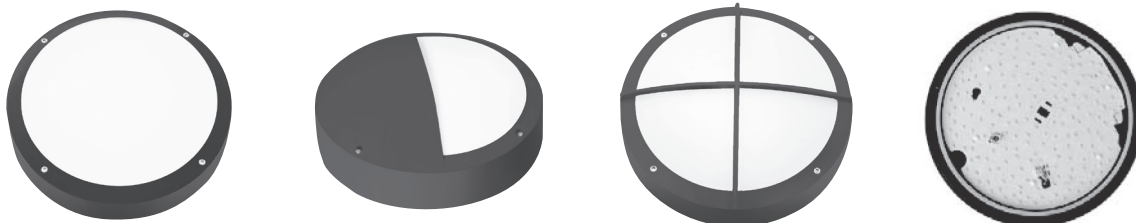
Lampan släcks aldrig när tröskelvärdet för dagsljus är inaktiverat.

	1	2	3	4	5	6	
I	●	●	●	●	●	●	Inaktivera
II	●	○	○	○	○	○	2 Lux
III	○	●	○	○	○	○	10 Lux
IV	○	○	●	○	○	○	30 Lux
V	○	○	○	●	○	○	50 Lux
VI	○	○	○	○	●	○	100 Lux
VII	○	○	○	○	○	●	300 Lux
VIII	○	○	○	○	○	○	500 Lux

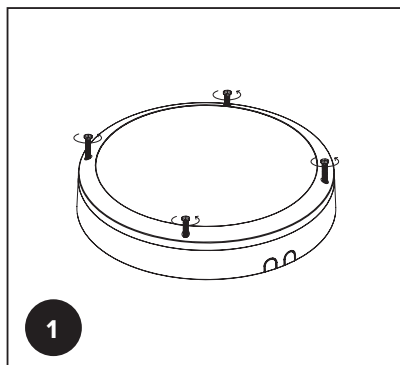


Bruksanvisning aRmour

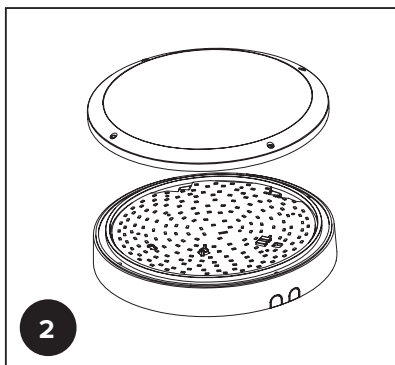
Viktig: Les bruksanvisningen nøye før montering, og ta vare på den til senere bruk.



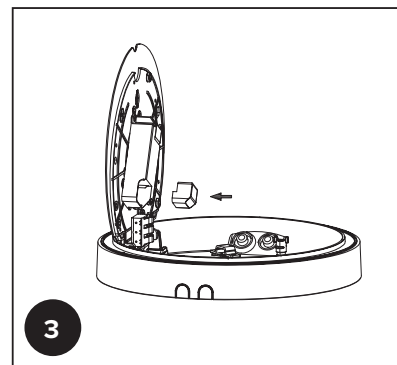
Installasjon:



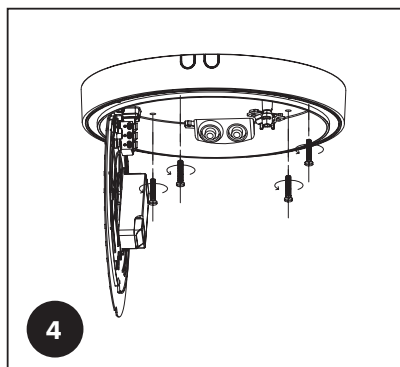
Fjern skruene.



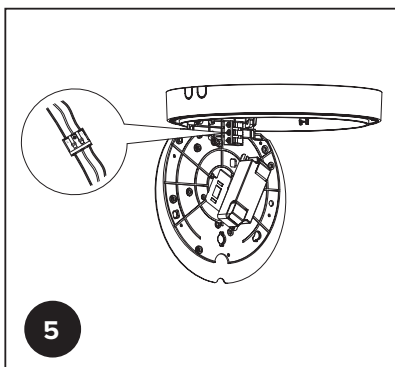
Fjern diffusoren. Vri sikringstasken på PCBA for å åpne.



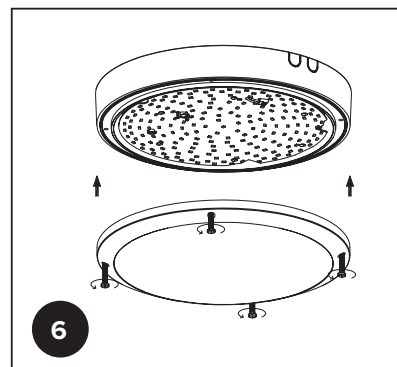
Sett opp strømmen og installer driver-dekselet. Merk: Standardeffekten er 18W.



Bank rawpluggene inn i de forhåndsbo-
rede hullene i tak/vegg. Bruk plastskive
og vanntett silikonpakning etter tur på
selvskruede skruer, fest deretter basen
til tak/vegg.



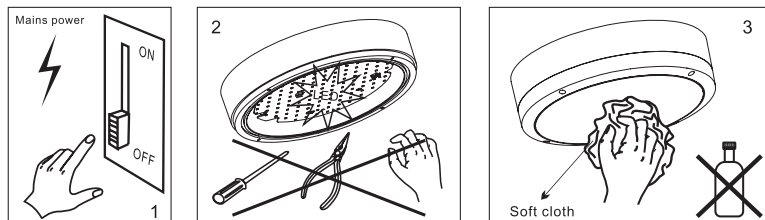
Kabling.



Vri sikringstappen til CLOSE for å fikse
PCBA. Monter diffusoren på basen og
stram til skruene.

Vedlikehold

1. Slå av hovedstrømmen først
2. Ikke ta på LED-lampene under vedlikehold eller rengjøring
3. Ikke bruk kjemikalier til å rengjøre armaturen.



Miljøvern: Elektriske avfallsprodukter skal ikke kastes sammen med husholdningsavfall. Vennligst resirkuler der det finnes et anlegg for det. Kontakt de lokale myndighetene eller forhandleren for å få råd om resirkulering.

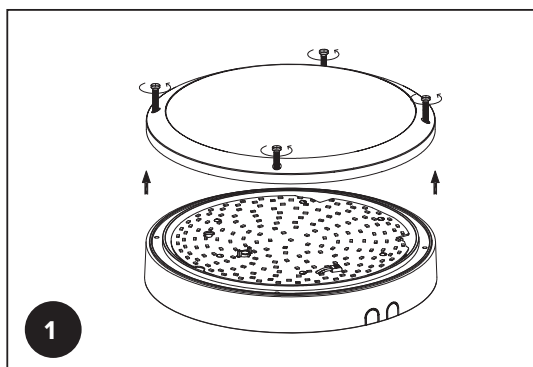


Forsiktig:

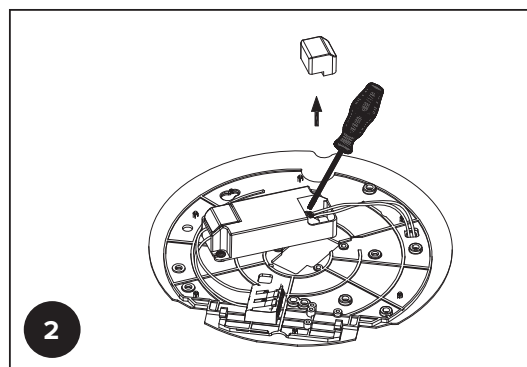
1. Produktet må installeres av profesjonelle teknikere, og strømforsyningen må frakobles før montering.
2. Arealet på den inngående vekselstrømsledningen er 0,75 mm² (i samsvar med 60245 IEC57), som er i samsvar med de nyeste elektriske standardene til IEE eller nasjonale standarder.
3. Ikke ta på den elektroniske kretsen og komponentene.
4. Kontakt et autorisert teknisk servicesenter for eventuelle reparasjoner. Bruk kun originale reservedeler.
5. Ikke ta på LED-lampen ved installasjon eller vedlikehold.
6. Inngangshullet må tettes med lim etter installasjon.
7. Lyskilden i denne armaturen skal kun erstattes av produsenten eller dennes servicepartner eller en lignende kvalifisert person.

Instruksjon for demontering av lyskilde

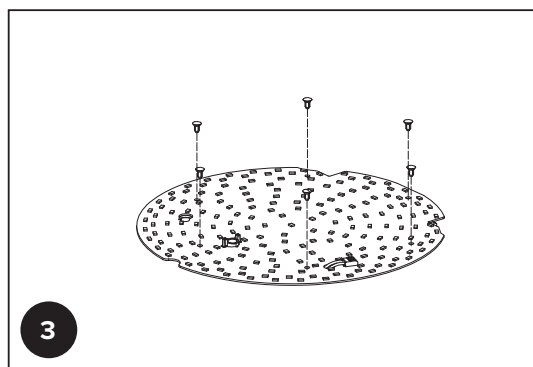
Grunnleggende



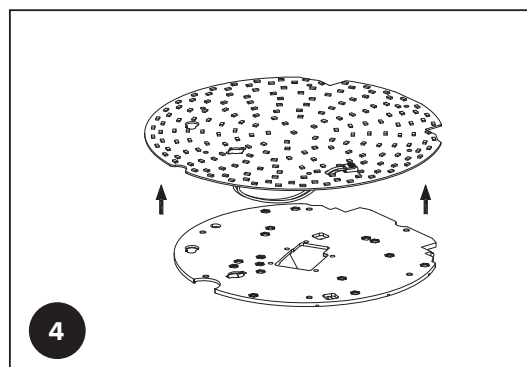
Fjern skruene, dekselet og diffusoren. Vri sikringstasken er PCBA for å åpne.



Bruk en flat skrutrekker for å lirke av DC-dekselet driver, og trekk ut DC-kabelen.

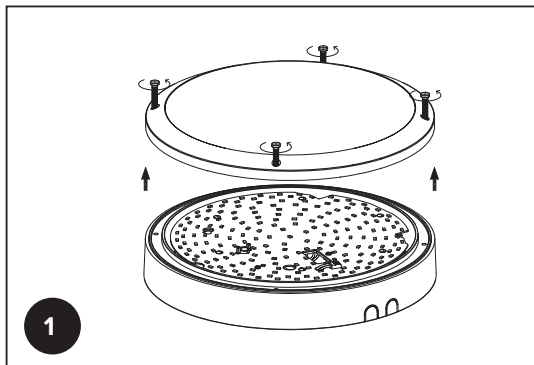


Fjern plastnagler.

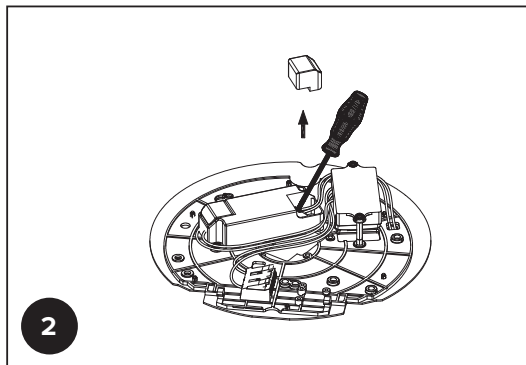


Fjern lyskilden fra PCBA.

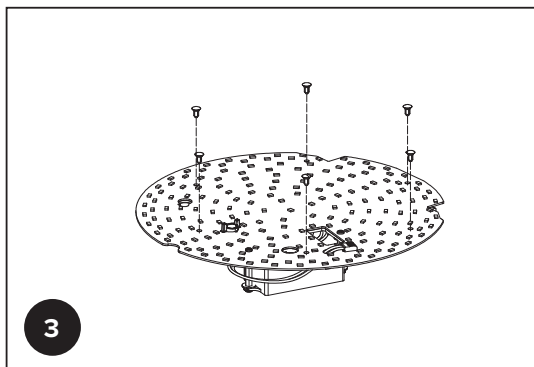
DLS



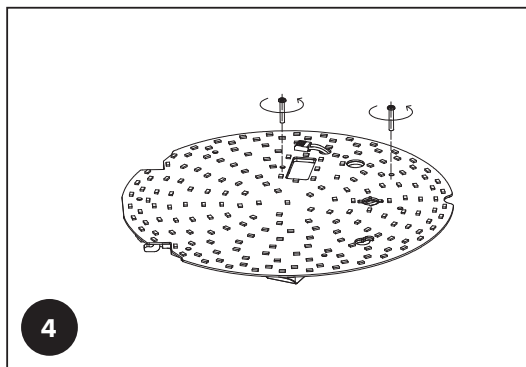
Fjern skruene, dekselet og diffusoren.
Vri låsetappen på PCBA for å åpne.



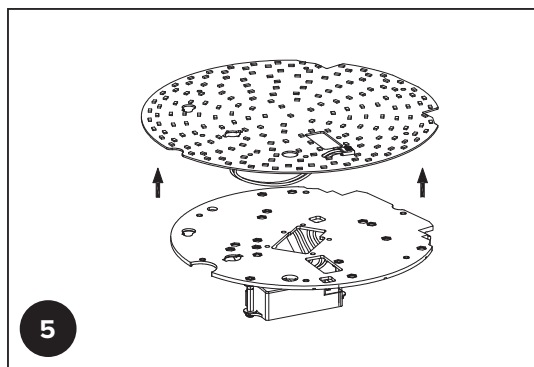
Bruk en flat skrutrekker for å lirke av DC-dekselet driver og koble fra DC-kabelen.



Ta bort plastbitarna



Fjern skruene på PCBA.



Fjern lyskilden fra PCBA.

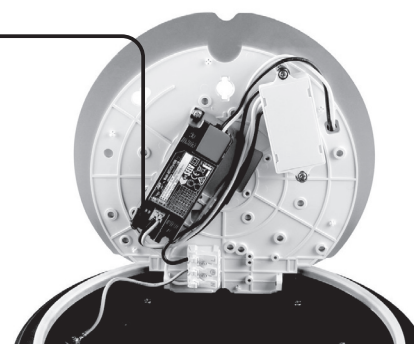
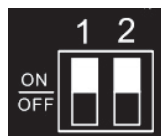


Artikkel-nummer	Spenning ACV	Farge	Valgbar effekt (W)	Trekk	CCT	Lysstrøm (lm)
SE 7704527 NO 3100248 FI 4525953	220 ~ 240	Hvit	9W/12W/15W/18W	Basic LED	3000K	820lm/1150lm/1500lm/1920lm
SE 7704530 NO 3100251 FI 4525954	220 ~ 240	Antrasitt	9W/12W/15W/18W	Basic LED	3000K	820lm/1150lm/1500lm/1920lm
SE 7704784 NO 3208400 FI 4525964	220 ~ 240	Hvit	9W/12W/15W/18W	DLS	3000K	820lm/1150lm/1500lm/1920lm
SE 7704785 NO 3208401 FI 4525965	220 ~ 240	Antrasitt	9W/12W/15W/18W	DLS	3000K	820lm/1150lm/1500lm/1920lm

* Dette produktet inneholder en lyskilde med energieffektivitetsklasse <D>

Justerbar effekt (9W/12W/15W/18W) med DIP-brytere

DIP Power-innstilling ←				
Effekt	Strøm	Lysstrøm	1	2
9W	200mA	820lm	■	■
12W	300mA	1150lm	ON	■
15W	400mA	1500lm	■	ON
18W	500mA	1920lm	ON	ON



Merk: ■ betyr at strømjusteringen er avbrutt

Alternativer for innstilling av dagslyssensor

SE 7704784, NO 3208400, FI 4525964 & SE 7704785, NO 3208401, FI 4525965

Still inn lux-nivået i samsvar med miljøet der sensoren skal brukes. Lyset slås ikke på hvis dagslyset i omgivelsene er tilstrekkelig (over den aktuelle terskelen).

Med utilstrekkelig naturlig lys slås lyset automatisk på.

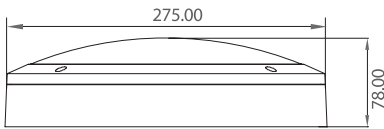
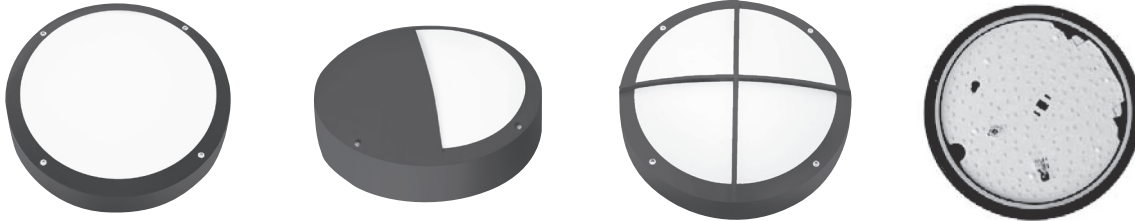
Lyset slås aldri av hvis dagslysterskelen er stilt på deaktivering.

	1	2	3	4	5	6	
I	●	●	●	●	●	●	Deaktivering
II	●	○	○	○	○	○	2 Lux
III	○	●	○	○	○	○	10 Lux
IV	○	○	●	○	○	○	30 Lux
V	○	○	○	●	○	○	50 Lux
VI	○	○	○	○	●	○	100 Lux
VII	○	○	○	○	○	●	300 Lux
VIII	○	○	○	○	○	○	500 Lux

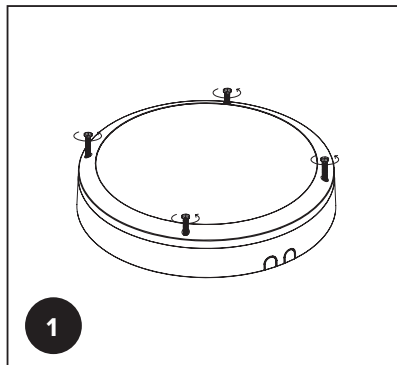


Käyttöohje aRmour

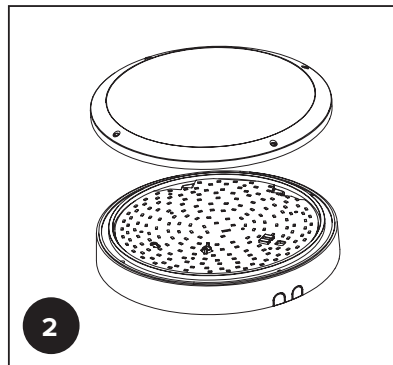
Tärkeää: Lue käyttöohje huolellisesti ennen asennusta ja säilytä se myöhempää tarvetta varten.



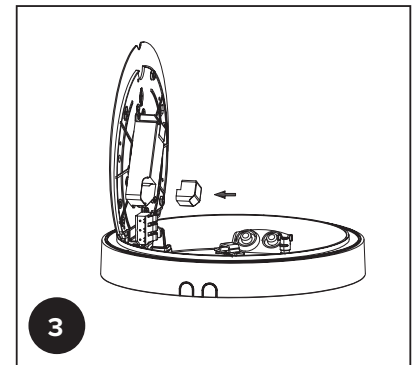
Asennus:



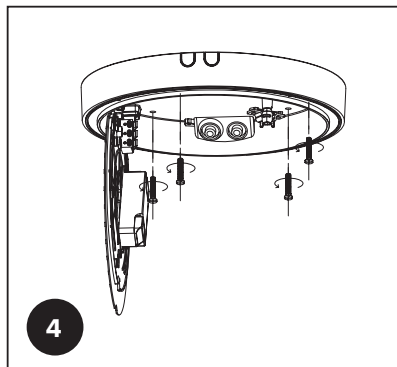
1 Irrota ruuvit.



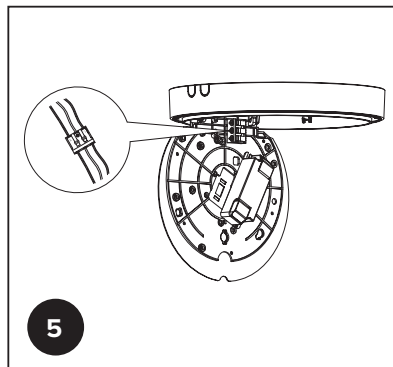
2 Irrota diffusori. Kierrä PCBA:n kiinnityskorvake asentoon OPEN.



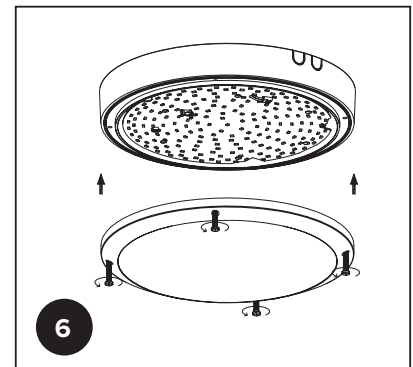
3 Aseta virta ja asenna ohjaimen kansi. Huomautus: Oletusteho on 18 W.



4 Lyö rawl-tulpat kattoon/seinään valmiiksi porattuihin reikiin. Käytä muovista aluslevyä ja vedenpitävää silikonitiivistettä vuorotellen itseporautuviin ruuveihin ja kiinnitä sitten alusta kattoon/seinään.



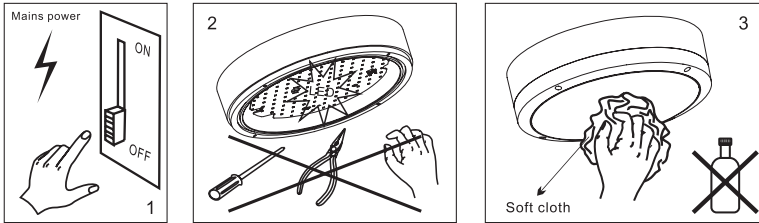
5 Johdotus.



6 Kiinnitä PCBA kiertämällä kiinnityskorvakeita asentoon CLOSE. Kiinnitä diffusori alustaan ja kiristä ruuvit.

Kunnossapito

1. Katkaise ensin päävirta
2. Älä koske LED-valoihin kunnossapidon tai puhdistuksen yhteydessä
3. Älä käytä kemikaaleja valaisimen puhdistukseen.



Ympäristönsuojelu: sähkö- ja elektroniikkaromua ei saa hävittää talousjätteen mukana. Ole hyvä ja kierrätä, jos se on mahdollista. Tarkista kierrätysohjeet paikalliselta viranomaiselta tai jälleenmyyjältä.

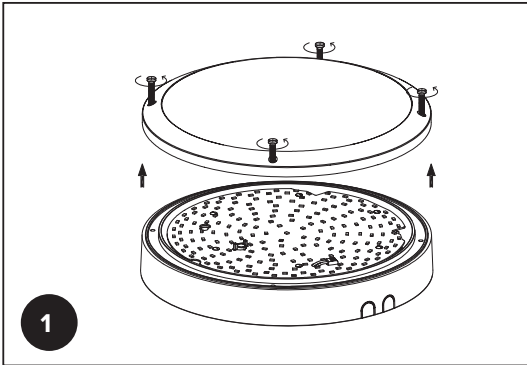


Varoitus:

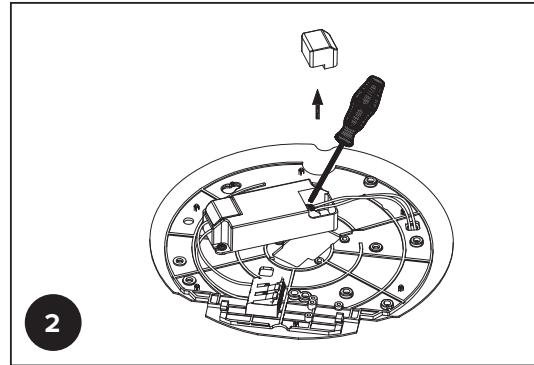
1. Tuote on annettava ammattitaitoisen asentajan asennettavaksi ja virta on katkaistava ennen asennusta.
2. Vaihtovirtajohdon poikkipinta-ala on 0,75 mm² (standardin 60245 IEC57 mukainen), joka täyttää uusimmat IEE-sähköstandardit tai kansalliset standardit.
3. Älä kosketa elektroniikkapiiriä ja sen osia.
4. Ota yhteys valtuutettuun tekniseen huoltoliikkeeseen mahdollisia korjauksia varten ja käytä vain alkuperäisiä varaosia.
5. Älä kosketa LED-valoa asennuksen tai huollon aikana.
6. Sisääntuloreikä on tiivistettävä liimalla asennuksen jälkeen.
7. Tämän valaisimen sisältämän valonlähteen saa vaihtaa ainoastaan valmistaja, valmistajan huoltoliike tai vastaava pätevä henkilö.

Ohjeet valonlähteen purkamiseen

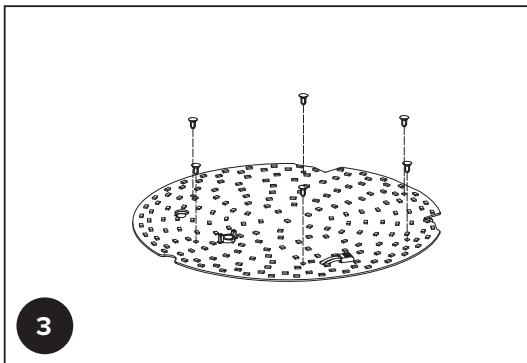
Perus



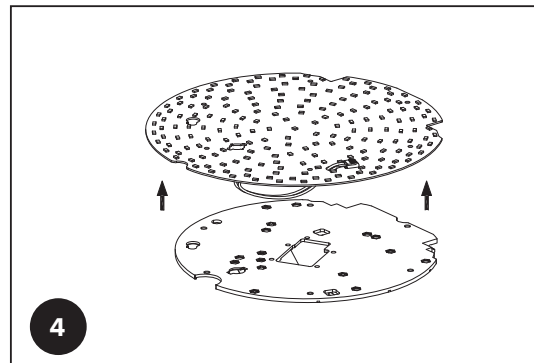
Irrota ruuvit, kansi ja diffuusori.
Käännä lukituskorvake on PCBA asentoon OPEN.



Käytä tasateräistä ruuvimeisseliä irrottaaksesi tasavirtakansi asemasta ja irrota tasavirtakaapeli.

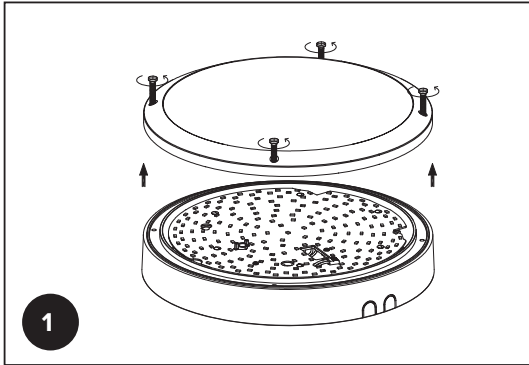


Irrota muoviset niitit.

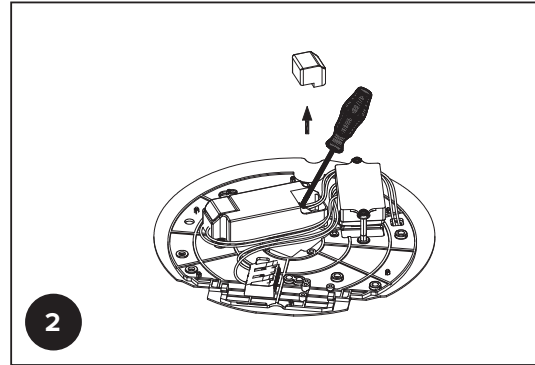


Irrota valonlähde PCBA:sta.

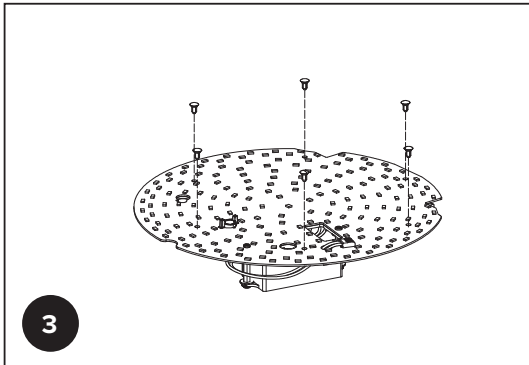
DLS



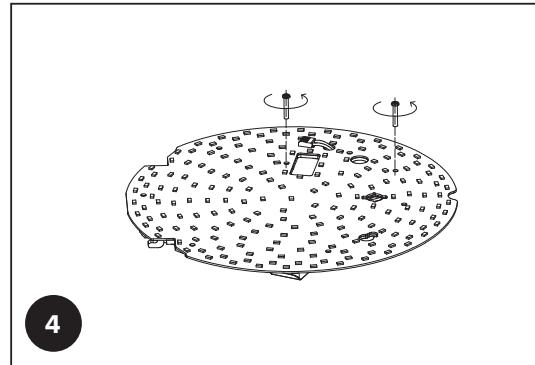
1
Irrota ruuvit, kansi ja diffuusori.
Käännä PCBA:n lukituskorvake asentoon OPEN.



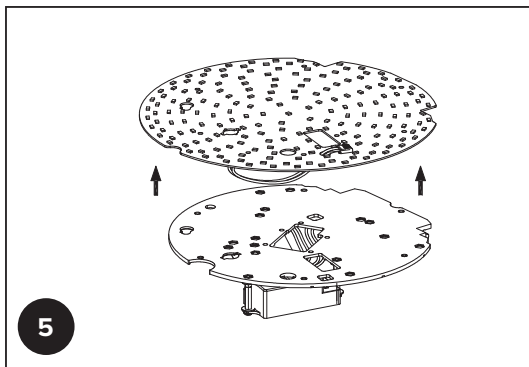
2
Käytä tasateräistä ruuvimeisseliä irrottaaksesi tasavirtakansi ohjain ja irrota DC-kaapeli.



3
Irrota muoviset niitit.



4
Irrota PCBA:n ruuvit.



5
Irrota valonlähde PCBA:sta.

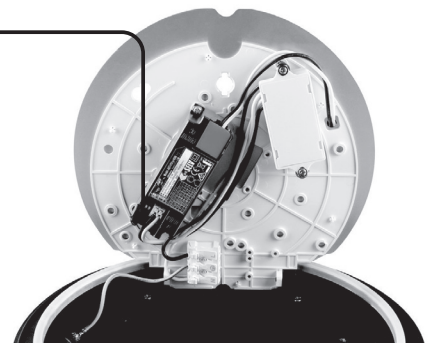
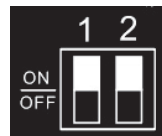


Tuotenro	Jännite ACV	Väri	Valittavissa oleva teho (W)	Ominaisuus	CCT	Lumen (lm)
SE 7704527 NO 3100248 FI 4525953	220 ~ 240	Valkoinen	9W/12W/15W/18W	Basic LED	3000K	820lm/1150lm/1500lm/1920lm
SE 7704530 NO 3100251 FI 4525954	220 ~ 240	Antrasiitti	9W/12W/15W/18W	Basic LED	3000K	820lm/1150lm/1500lm/1920lm
SE 7704784 NO 3208400 FI 4525964	220 ~ 240	Valkoinen	9W/12W/15W/18W	DLS	3000K	820lm/1150lm/1500lm/1920lm
SE 7704785 NO 3208401 FI 4525965	220 ~ 240	Antrasiitti	9W/12W/15W/18W	DLS	3000K	820lm/1150lm/1500lm/1920lm

* Tämä tuote sisältää valonlähteen, jonka energiatehokkuusluokka on <D>

Säädettävä teho (9W/12W/15W/18W) DIP-kytkimillä

DIP Tehoasetus				
Vaikutus	Nykyinen	Valovirta	1	2
9W	200mA	820lm	■	■
12W	300mA	1150lm	ON	■
15W	400mA	1500lm	■	ON
18W	500mA	1920lm	ON	ON



Huomautus: ■ tarkoittaa nykyisen säädön katkaisua

Päivänvalon anturin asetukset

SE 7704784, NO 3208400, FI 4525964 & SE 7704785, NO 3208401, FI 4525965

Aseta luksitaso todellisen käyttöympäristön mukaan. Valo pysyy sammutettuna, jos ympäristön päivänvalo on riittävä (yli asetetun arvon).

Valo syttyy automaattisesti, kun luonnonvalo ei riitä.

Jos päivänvalon raja-arvo on kytketty pois päältä, valo ei sammu koskaan.

	1	2	3	4	5	6	
I	●	●	●	●	●	●	Kytke pois päältä
II	●	○	○	○	○	○	2 Lux
III	○	●	○	○	○	○	10 Lux
IV	○	○	●	○	○	○	30 Lux
V	○	○	○	●	○	○	50 Lux
VI	○	○	○	○	●	○	100 Lux
VII	○	○	○	○	○	●	300 Lux
VIII	○	○	○	○	○	○	500 Lux





Notes

A series of horizontal dotted lines spanning the width of the page, intended for writing notes.



Notes

A series of horizontal dotted lines for writing notes.



Produced
for Ahlsell
www.ahlsell.com

a-c
a·collection