

Installation Instructions

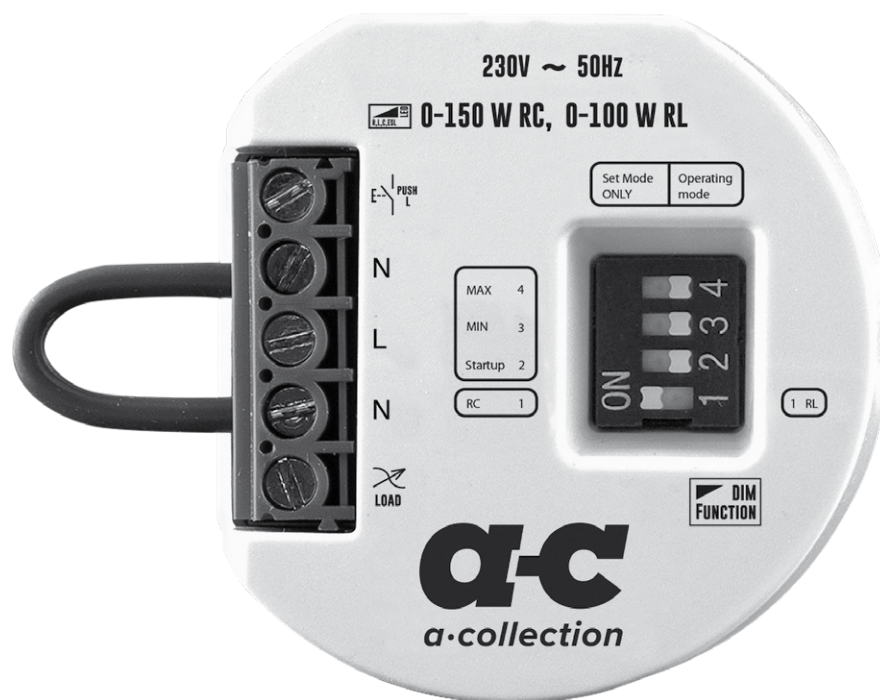
Dimmer switch

0-150W

Monteringsanvisning Dosdimmer

Monteringsanvisning Boksdimmer

Asennusohje Rasiahimmennin

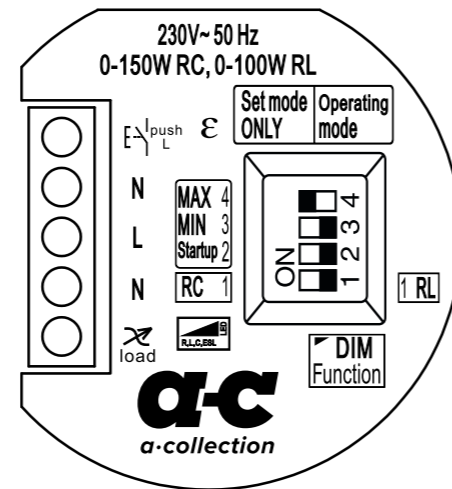


a-c
a-collection

SE 1360723
NO 1430210
FI 2602606

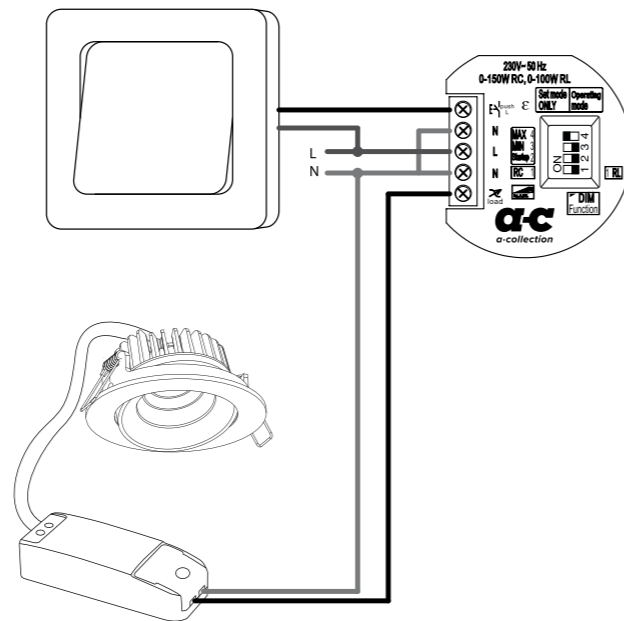
Dimmer switch a-collection 0–150W

Dimmer for fixed installation between push button switch and load.



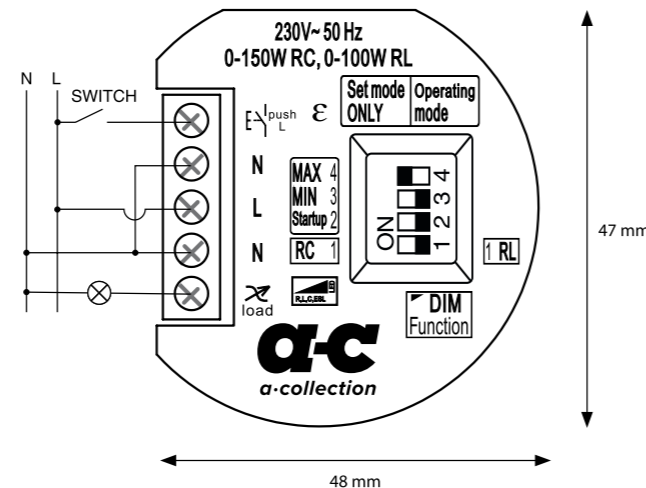
Installation

– The puck dimmer is pre-jumpered between zero and zero.



Upgrade switch to dimmer

- Puck dimmer with zero for small loads. Up to 150W LED.
- Operate the puck dimmer with spring-back push buttons.
- The small design makes it suitable for installing in the box behind the push button switch. Installation dimensions: 48x47x18.3 mm.
- Settings for minimum level, maximum level and lowest startup level.
- Dimmer technology that can be adjusted between RC mode (trailing edge, GLE) and RL mode (leading edge, GLI).



Puck Dimmer 150W LED with zero

The dimmer is designed for a wide range of lighting, dimmable LEDs and CFL bulbs.

Also suitable for traditional lighting types such as filament bulbs, 230V halogen bulbs, 12V halogen bulbs with electronic/conventional transformers.

- Compact design that can be fitted in an electrical box. Dimensions: 48x47x18.3 mm.
- Suitable for many other types of load, filament bulbs and halogen bulbs, dimmable CFL bulbs and LEDs.
- Adjustable maximum and minimum light levels.
- Ramp time from minimum to maximum level is 6 seconds.
- Soft OFF: approx. 1 second.
- Memory function: On/Off and light level are stored in case of a power cut. Starts at the last dimmed light level after a power failure.
- Overload and overheating protection.
- Dimming range: 0–100%.

Dip switch functions

– The puck dimmer is pre-jumpered between zero and zero.

1. Type of load

OFF: Leading edge/RL mode is used to dim filament bulbs and resistive loads as well as conventional transformers, fluorescent lamps and LED light sources. Max. load for RL is 100W.

ON: Trailing edge/RC mode is used to dim filament bulbs and resistive loads as well as electronic transformers and many LED light sources. Max. load for RC is 150W.

2. Startup level

If the dimmer is switched off at a higher light level than the programmed startup level, it will start up again at the last dimmed light level. If the dimmer is switched off at a lower light level than the startup level, it will start up again at the programmed startup level.

3. Setting min. light level

4. Setting max. light level

During the setup process, note the following: The max. level cannot be set lower than the min. and startup levels. The min. level cannot be set higher than the max. and startup levels. The startup level must be higher than the min. level and lower than the max. level.

	Operating mode (default)	Set mode (ON mode)
Max. level	100%	Change operating mode: Settings 0–100%
Min. level	10%	Change operating mode: Settings 0–100%
Startup level	30%	Change operating mode: Settings 0–100%

Dimmer settings

1. Select On: for RC trailing edge GLE or Off: for RL leading edge GLI.

2. Change 2 to “Set mode”; here you can select the startup level for lighting. Change the switch back when you are done.

The “startup” level must be higher than the “min.” level and lower than the “max.” level.

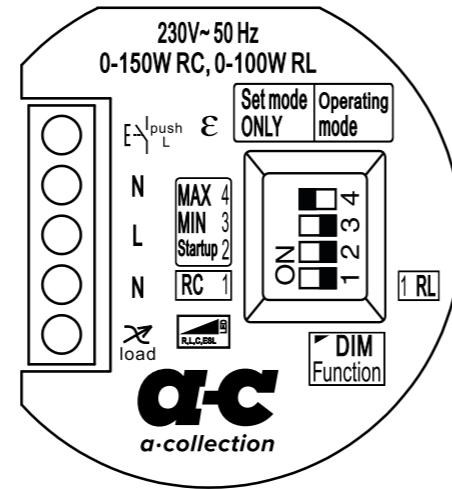
3. Change 3 to “set mode”; here you can select the lowest light level from 0–100%. Change the switch back when you are done. The “min.” level cannot be set higher than the “max.” level and “startup” level.

4. Change 4 to “set mode”; here you can select the maximum light level from 0–100%. Change the switch back when you are done. The “max.” level cannot be set lower than the “min.” level or the “startup” level.

Specifications
0–150W – Filament bulbs and 230V halogen.
0–150W – Electronic transformers and LED drivers RC.
0–100W – LED drivers RL, CFL with E14, E27 & GU10.
0–150W – Conventional transformers for low-voltage halogen.
Voltage: 220–240V
Frequency: 50/60 Hz
Power consumption: <0.5W
Working temperature: -25x0~50°C
Safety Class II
Standard: EN60669
IP00

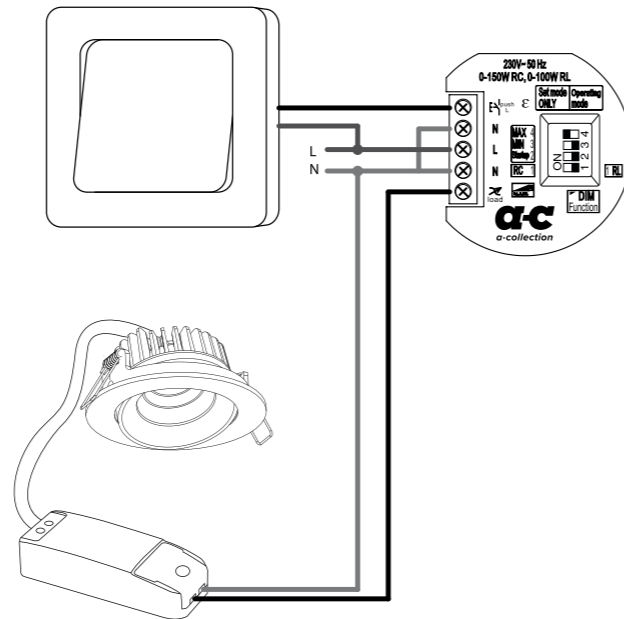
Dosdimmer a-collection 0-150W

Inbyggnadsdimmer för montage mellan impulsströmbrytare och last.



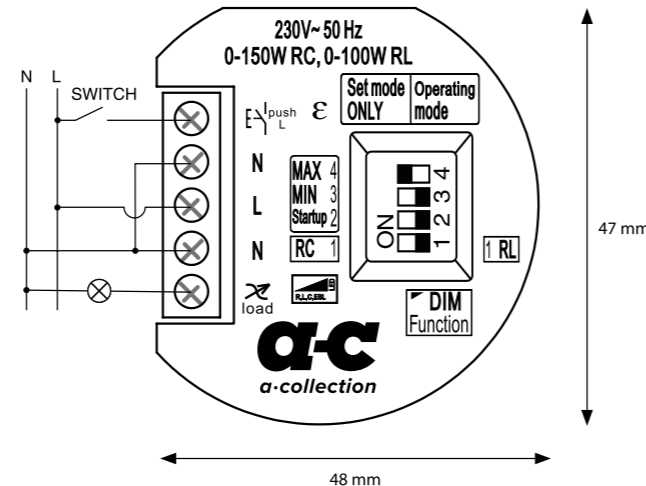
Installation

– Dimmerpucken är förbyglad mellan nolla och nolla.



Uppgradera strömbrytare till dimmer

- Dimmerpuck med nolla för små laster. Upp till 150W LED.
- Manövrera dimmerpucken med återfjädrande tryckknappar.
- Litet utförande gör den lämplig att montera i dosan bakom impulsströmställaren. Installationsmått: 48x47x18,3 mm.
- Inställningar för miniminivå, maximinivå samt lägsta startnivå.
- Omställningsbar dimmerteknik mellan RC-läge (Bakkantsstyrning, GLE). Växlingsbart till RL-läge (Framkantsstyrning GLI).



Dimmerpuck 150W LED med nolla

Dimmern är konstruerad för ett brett spektrum av belysning, dimbara LED och CFL-lampor.

Passar även traditionell typ av belysning som glödlampa, 230V halogenlampor, 12V halogenlampor med elektronisk-/konventionella transformatorer.

- Kompakt design som kan monteras i dosa. Mått: 48x47x18,3 mm.
- Lämplig för många olika typer av laster, glödlampor och halogenlampor, dimbara CFL-lampor och LED.
- Justerbar max-ljusnivå och mini-ljusnivå.
- Ramptiden från mini- till max- nivå är 6 sekund.
- Soft OFF: ca 1 sekund.
- Minnesfunktion: I händelse av strömavbrott lagras On/Off och ljusnivå. Startar vid senaste dimtrade ljusnivå vid spänningsbortfall.
- Överbelastning- och överhettningsskydd.
- Dimringsområde: 0-100% .

Dip-switch funktioner

– Dimmerpucken är förbyglad mellan nolla och nolla.

1. Typ av last

OFF: Framkantsstyrning (Leading edge, RL) använd för dimring av glödlampor och resistiva laster samt konventionella transformatorer, lysrör och LED ljuskällor. Max belastning RL 100W.

ON: Bakkantsstyrning (Trailing edge, RC) använd för dimring av glödlampor och resistiva laster samt elektroniska transformatorer och många LED ljuskällor. Max belastning RC 150W.

2. Startnivå

Om dimmern släcks med en högre ljusnivå än inställd Startnivå, startas den igen vid senaste dimtrade ljusnivå. Om dimmern är stängs av med lägre ljusnivå än Startnivå, startas den igen vid inställd Startnivå.

3. Inställning av Min. ljusnivå

4. Inställning av Max. ljusnivå

Under inställningsprocessen, notera. Max-nivå kan inte ställas in lägre än min-nivå och Startnivå. Min-nivå kan inte ställas in högre än max-nivå och Startnivå. Startnivå måste vara högre än min-nivå och lägre än max-nivå.

	Operating mode (default)	Set mode (ON mode)
Max level	100%	Change operating mode: Settings 0-100%
Min level	10%	Change operating mode: Settings 0-100%
Startup level	30%	Change operating mode: Settings 0-100%

Dimmer inställningar

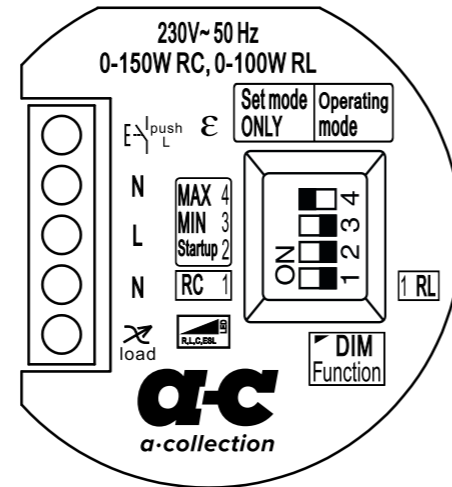
- Välj On: för RC bakkantsstyrning GLE eller Off: för RL framkantsstyrning GLI.
- Ändra 2 till "Set mode", här väljer du uppstarts-nivån för belysning, ändra tillbaka omkopplaren när du är klar. "Start" -nivån måste vara högre än "Min" -nivå och lägre än "Max" -nivå.
- Ändra 3 till "Set mode", här väljer du minsta nivå på belysning från 0-100%, ändra tillbaka omkopplaren när du är klar. "Min" -nivån kan inte ställas in högre än "Max" -nivå och "Starta" -nivå.
- Ändra 4 till "Set mode", här väljer du maximal belysningsnivå från 0-100%, ändra tillbaka omkopplaren när du är klar. "Max" -nivån kan inte ställas in lägre än "Min" -nivå och "Starta" -nivå.

Specifikation	
0-150W -	Gödlampor och 230V halogen.
0-150W -	Elektroniska transformatorer och LED drivers RC.
0-100W -	LED drivers RL, CFL med E14, E27 & GU10.
0-150W -	Konventionella transformatorer för lågvolt halogen.
Spänning:	220-240V
Frekvens:	50/60Hz
Egenförbrukning:	<0,5W
Arbetstemperatur:	-20~50C
Säkerhetsklass	II
Standard:	EN60669
IP00	

NO

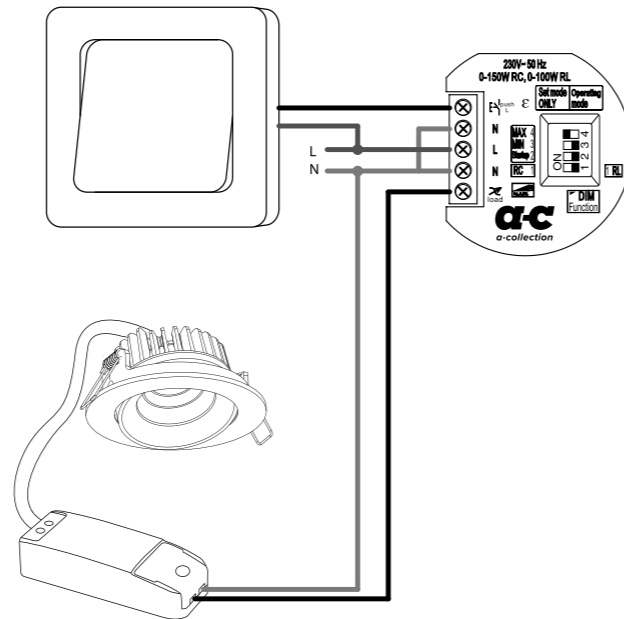
Boksdimmer a-collection 0-150W

Innbygningsdimmer for montering mellom impulsbryter og belastning.



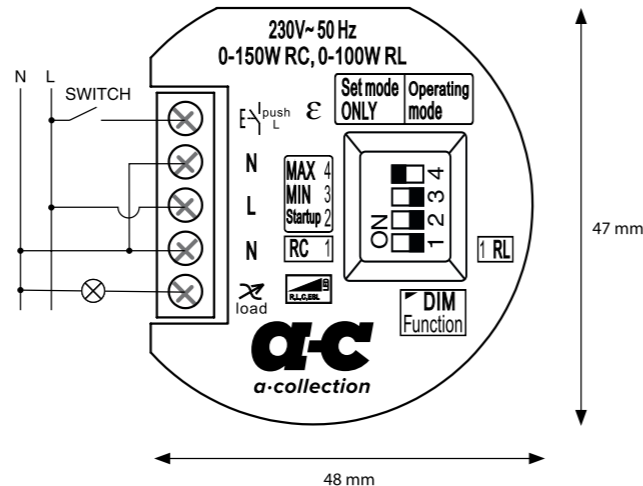
Installasjon

– Dimmerpucken er forriglet mellom null og null.



Oppgrader strømbryteren til dimmer

- Dimmerpuck med null for små belastninger. Opptil 150W LED.
- Styr dimmerpucken med fjærbelastede trykknapper.
- Liten utførelse gjør den egnet til montering i boksen bak impulsstrømstilleren. Installasjonsmål: 48x47x18,3 mm.
- Innstillinger for min- og maks. nivå, samt laveste startnivå.
- Justerbar dimmeteknikk mellom RC-modus (bakkantstyring, GLE). Kan byttes til RL-modus (fremkantstyring GLE).



NO

Dimmerpuck 150W LED med null

Dimmeren er designet for et bredt spekter av belysning, dimbare LED og CFL-lamper.

Passer også til tradisjonelle typer belysning som glødelamper, 230V halogenlamper, 12V halogenlamper med elektroniske og konvensjonelle transformatorer.

- Kompakt design som kan monteres i en boks. Mål: 48x47x18,3 mm.
- Egnet for mange forskjellige typer belastninger, glødelamper og halogenlamper, dimbare CFL-lamper og LED.
- Justerbart maks. og min. lysnivå.
- Rampetiden fra min. til maksnivå er 6 sekunder.
- Soft OFF: ca. 1 sekund.
- Minnefunksjon: Ved strømbrudd lagres On/Off og lysnivå. Starter ved siste nedtonede lysnivå ved spenningsbortfall.
- Overbelastning og overopphetingsbeskyttelse.
- Dimmeområde: 0-100 %.

Dip-switch-funksjoner

– Dimmerpucken er forriglet mellom null og null.

1. Type last

OFF: Fremkantstyring (Leading edge, RL) brukes for dimming av glødelamper og resistive laster, samt konvensjonelle transformatorer, lysrør og LED-lyskilder. Maks. belastning RL 100W.

ON: Bakkantstyring (Trailing edge, RC) brukes for dimming av glødelamper og resistive laster, samt elektroniske transformatorer og mange LED-lyskilder. Maks belastning RC 150W.

2. Startnivå

Hvis dimmeren slukkes med et høyere lysnivå enn det innstilte startnivået, starter den på nytt ved siste nedtonede lysnivå. Hvis dimmeren slås av på et lavere lysnivå enn startnivået, starter den på nytt på det innstilte startnivået.

3. Innstilling av min. lysnivå

4. Innstilling av maks. lysnivå

Under innstillingsprosessen, merk at: Maksimumsnivået kan ikke stilles inn lavere enn minimumsnivået og startnivået. Minimumsnivå kan ikke stilles inn høyere enn maksimumsnivå og startnivå. Startnivået må være høyere enn minimumsnivået og lavere enn maksimumsnivået.

	Operating mode (default)	Set mode (ON mode)
Max level	100%	Change operating mode: Settings 0-100%
Min level	10%	Change operating mode: Settings 0-100%
Startup level	30%	Change operating mode: Settings 0-100%

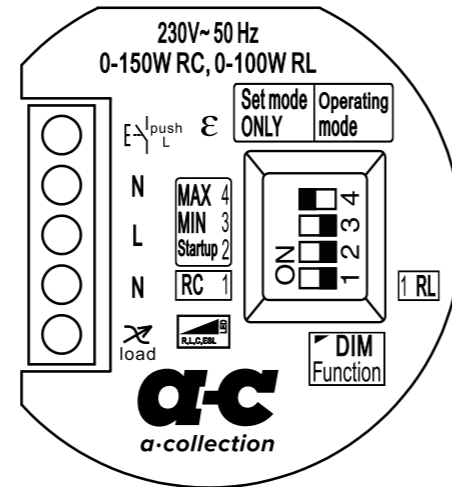
Innstillinger for dimmer

1. Velg On: For RC bakkantstyring GLE eller Off: For RL framkantstyring GLE.
2. Endre 2 til "Set mode", her velger du oppstartsnivået for belysning, sett bryteren tilbake når du er ferdig. Start-nivået må være høyere enn "Min"-nivået og lavere enn "Maks"-nivået.
3. Endre 3 til "Set mode", her velger du det minste nivået på belysning fra 0-100%, sett omkobleren tilbake når du er ferdig. "Min"-nivået kan ikke stilles inn høyere enn "Max"-nivå og "Start"-nivå.
4. Endre 4 til "Set mode", her velger du maksimalt belysningsnivå fra 0-100%, sett tilbake omkobleren når du er ferdig. "Maks"-nivået kan ikke stilles inn lavere enn "Min"-nivå og "start"-nivå.

Spesifikasjon
0-150W - Glødelamper og 230V halogen.
0-150W - Elektroniske transformatorer og LED-drivere RC.
0-100W - LED-drivere RL, CFL med E14, E27 & GU10.
0-150W - Konvensjonelle transformatorer for lavspent halogen.
Spenning: 220-240V
Frekvens: 50/60Hz
Eget forbruk: <0,5 W
Arbeidstemperatur: -20 ~ 50C
Sikkerhetsklasse II
Standard: EN60669
IPO0

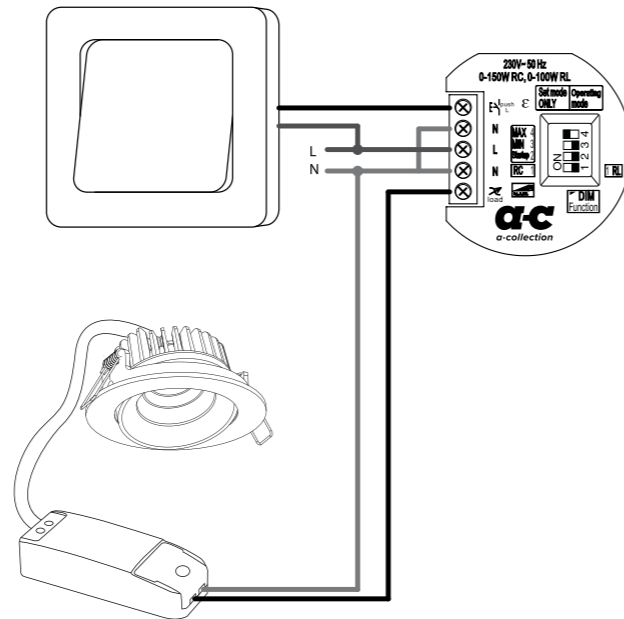
Rasiahimmennin a-collection 0–150W

Impulssikytkimen ja kuormituksen väliin asennettava himmennin.



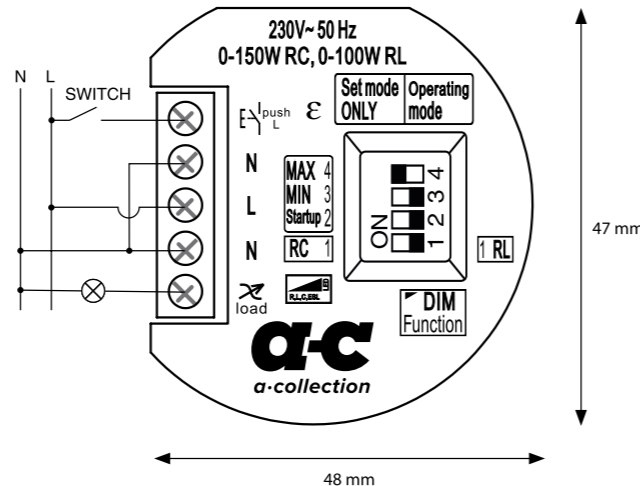
Asennus

– Himmenninkiekkon esiasetus on nollan ja nollan välillä.



Himentimen virtakytkimen päivittäminen

- Himmenninkiekkko, jossa nolla pienille kuormituksille. Enint. 150W:n LED-lamppu.
- Himmenninkiekkkoa ohjataan palautuvilla painikkeilla.
- Pienen koon ansiosta sopii asennettavaksi rasiaan impulssikytkimen taakse. Asennusmitat: 48x47x18,3 mm.
- Minimi- ja maksimitason sekä alhaisimman aloitustason asetukset.
- Säädettävä himmennystekniikka RC-tilan välillä (takareunaohjaus, GLE). Vaihdeavissa RL-tilaan (etureunaohjaus GLI).



Himmenninkiekkko 150W LED, jossa nolla

Himmennin on suunniteltu monenlaisille valaisimille sekä himmennettäville LED- ja CFL-lampuille.

Sopii myös perinteisille lampuille, kuten hehkulampuille, 230V:n halogeenilampuille ja 12V:n halogeenilampuille, joissa on elektroninen tai perinteinen muuntaja.

- Kompakti muotoilu, voidaan asentaa rasiaan. Mitat: 48x47x18,3 mm.
- Sopii monenlaiseen kuormitukseen, hehkulampuille ja halogeenilampuille, himmennettäville CFL-lampuille ja LED-lampuille.
- Säädettävä maksimivalotaso ja minimivalotaso.
- Ramppiaika minimistä maksimitasoon on 6 sekuntia.
- Pehmeä sammutus: noin 1 sekunti.
- Muistitoiminto: Sähkökatkon sattuessa virtakytkimen asento ja valotaso tallennetaan. Käynnistyy viimeisimmällä jännitteen kadotessa käytössä olleella himmennetyllä valotasolla.
- Ylikuormitus- ja ylikuumenemissuoja.
- Himmennysalue: 0–100 %.

Dip-kytkimen ominaisuudet

– Himmenninkiekkon esiasetus on nollan ja nollan välillä.

1. Kuormituksen tyyppi

OFF: Etureunaohjausta (Leading edge, RL) käytetään hehkulamppujen ja resistiivisten kuormitusten sekä perinteisten muuntajien, loistelamppujen ja LED-lamppujen himmentämiseen. Enimmäiskuormitus RL 100W.

ON: Takareunaohjausta (Trailing edge, RC) käytetään hehkulamppujen ja resistiivisten kuormitusten sekä perinteisten muuntajien ja monien LED-lamppujen himmentämiseen. Enimmäiskuormitus RC 150W.

2. Aloitustaso

Jos himmennin sammuu asetettua aloitustasoa korkeammalla valotasolla, se käynnistyy uudelleen viimeisimmällä himmennetyllä valotasolla. Jos himmennin sammutetaan aloitustasoa alemmalla valotasolla, se käynnistyy uudelleen asetetulla aloitustasolla.

3. Pienimmän valotason asettaminen

4. Suurimman valotason asettaminen

Asennusprosessin aikana tulee huomata seuraavat: Maksimitasoa ei voi asettaa minimitasoa ja aloitustasoa alhaisemmaksi. Minimitasoa ei voi asettaa maksimitasoa ja aloitustasoa korkeammaksi. Aloitustason on oltava suurempi kuin minimitaso ja pienempi kuin maksimitaso.

	Operating mode (default)	Set mode (ON mode)
Max level	100 %	Change operating mode: Settings 0-100%
Min level	10 %	Change operating mode: Settings 0-100%
Startup level	30 %	Change operating mode: Settings 0-100%

Himmennysasetukset

1. Valitse On RC-takareunaohjaukselle GLE tai Off RL-etureunaohjaukselle GLI.
2. Vaihda 2 kohtaan Set mode. Valitse valaistuksen aloitustaso. Vaihda takaisin kytkimeen, kun olet valmis. Aloitustason on oltava suurempi kuin minimitaso ja pienempi kuin maksimitaso.
3. Vaihda 3 kohtaan Set mode. Valitse valaistuksen minimitaso 0–100 %. Vaihda takaisin kytkimeen, kun olet valmis. Minimitasoa ei voida asettaa maksimitasoa ja aloitustasoa suuremmaksi.
4. Vaihda 4 kohtaan Set mode. Valitse valaistuksen maksimitaso 0–100 %. Vaihda takaisin kytkimeen, kun olet valmis. Maksimitasoa ei voida asettaa minimitasoa ja aloitustasoa pienemmäksi.

Tekniset tiedot
0–150W – Hehkulamput ja 230V:n halogeenit.
0–150W – Sähkömuuntajat ja LED-ohjaimet RC.
0–100W – LED-ohjaimet RL, CFL ja E14, E27 ja GU10.
0–150W – Perinteiset muuntajat pienjännitehalogeenille.
Jännite: 220–240V
Taajuus: 50/60 Hz
Omakäyttö: <0,5W
Käyttölämpötila: -20...+50 °C
Turvaluokka II
Standardi: EN60669
IPO0

Subject to possible misprints.



Produced
for Ahlsell
www.ahlsell.com

a-c
a·collection