

SBB-A; SBB-B; SBB-C

Förhöjningsramar för 311, 312, 313, 314 och 317 sensorer

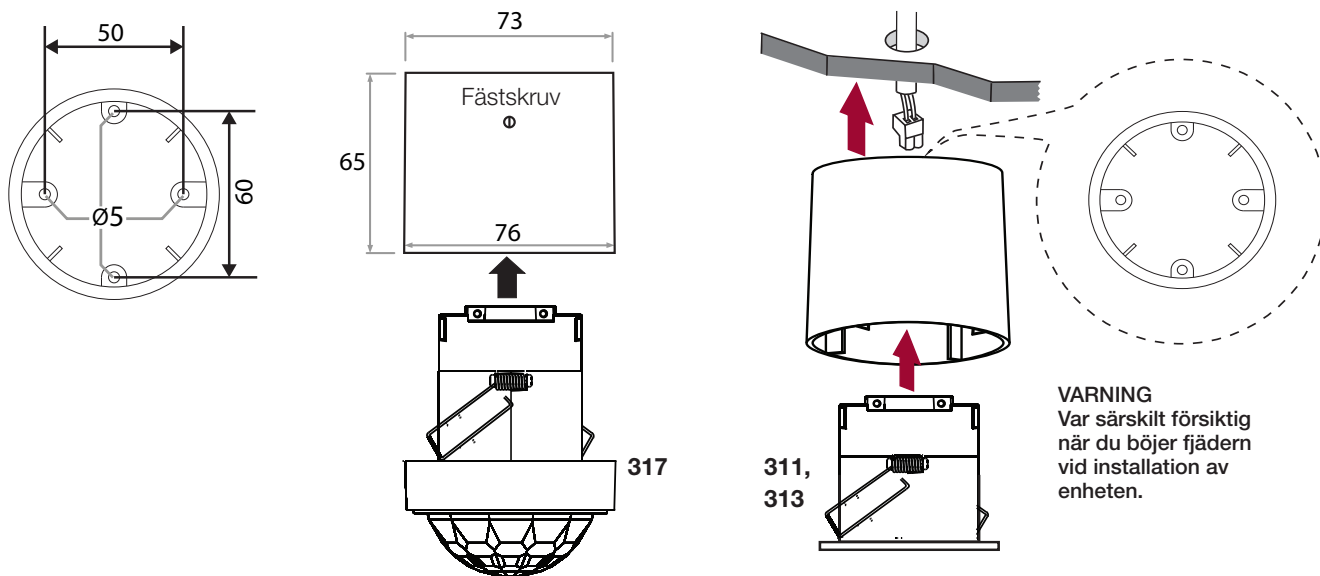
SBB-A, SBB-B och SBB-C är förhöjningsramar för utanpåliggande montering av följande DALI sensorer:

- 311 Takmonterad PIR-sensor
- 312 Multisensor
- 313 Mikrovågssensor
- 314 Ställbar Mikrovågssensor
- 317 Höghöjds PIR sensor

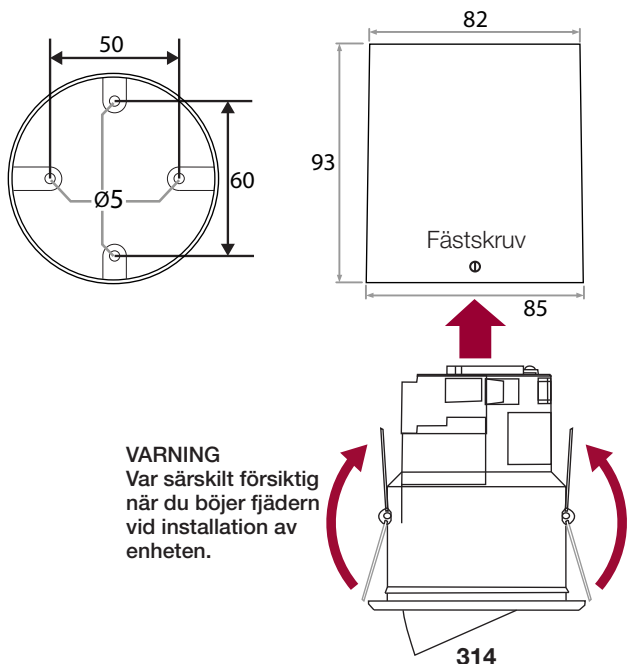
Förhöjningsramarna levereras med fästskruvar.



SBB-A: För 311, 313 och 317



SBB-B: för 314



SBB-C: för 312

