



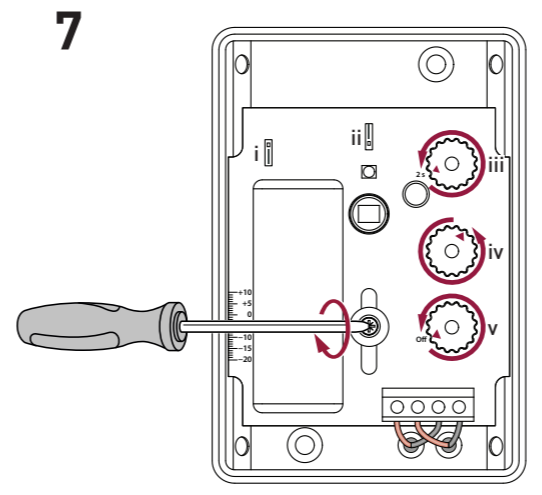
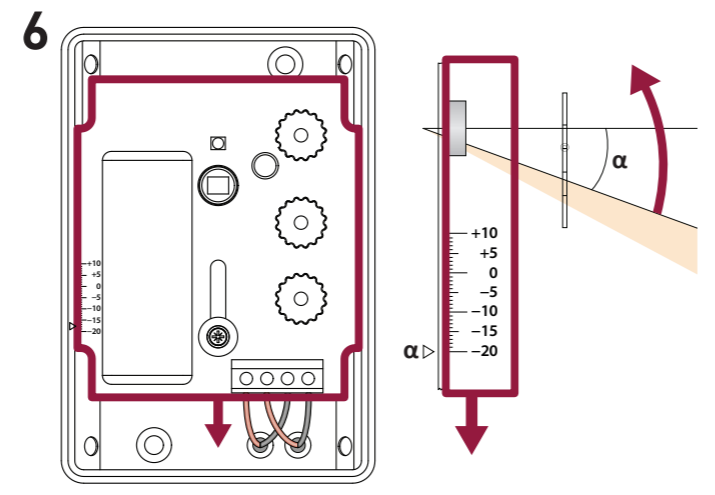
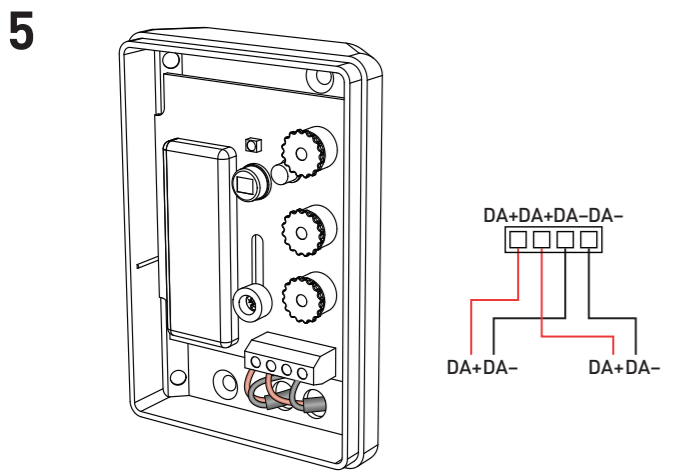
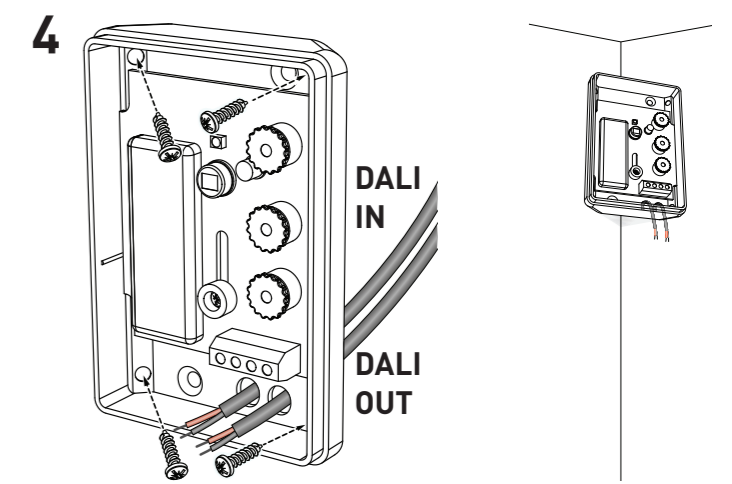
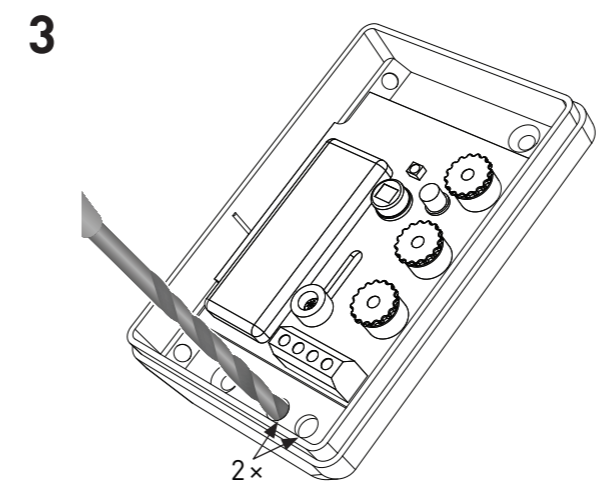
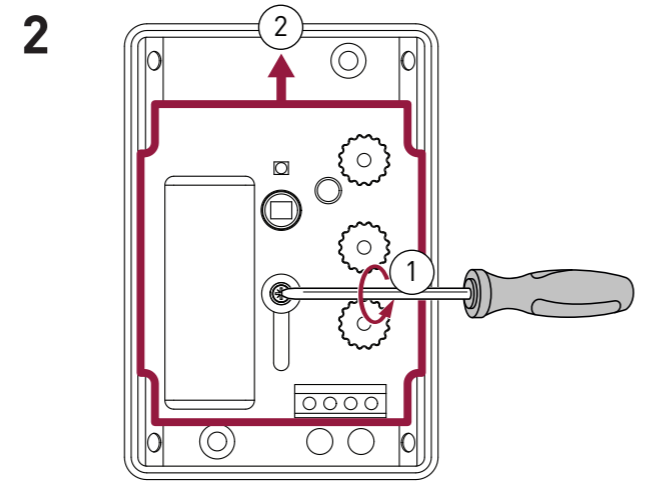
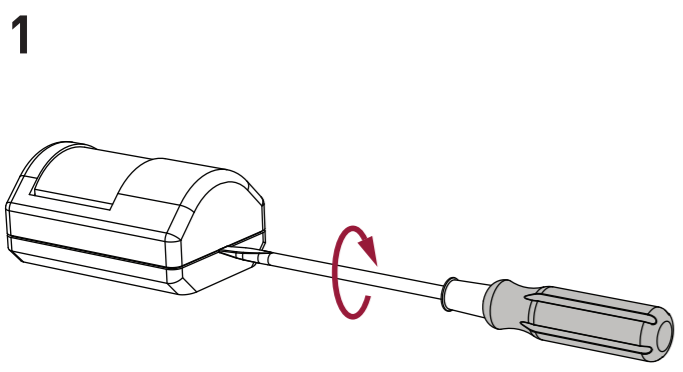
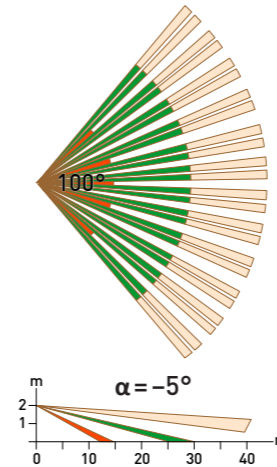
Installation Guide

- FI** Seinäaseteinen PIR-tunnistin (341) Asennusohje
- SV** PIR-sensor för korridor (341) Monteringsanvisning
- IT** Sensore PIR per corridoio (341) Guida all'installazione
- DE** PIR-Gang-Bewegungsmelder (341) Installationsanweisung
- FR** Capteur PIR pour couloir (341) Guide d'installation

Helvar Ltd
 Hawley Mill
 Hawley Road
 DARTFORD
 DA2 7SY
 UNITED KINGDOM
www.helvar.com

Helvar 341
Corridor PIR Sensor

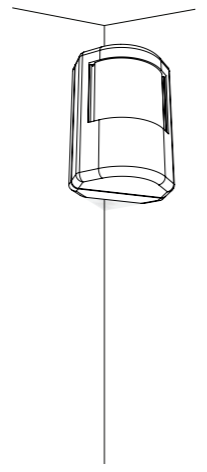
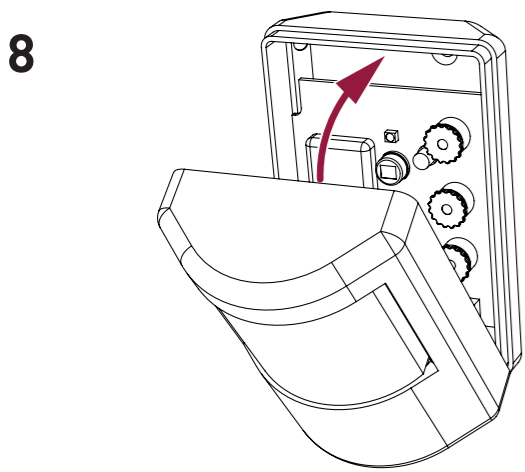
Doc: 7860388, issue 1
 Date: 2018-05-16



- EN**
- i. Occupancy: Up = high activity; down = low activity.
 - ii. Indicator LED link position: Up = ON; down = OFF.
 - iii. Not used: Set to '2 s'.
 - iv. PIR sensitivity: Normally set to 1 o'clock.
 - v. Not used: Set to 'Off'.

- FI**
- i. Käyttöaste: Ylhäällä = korkea aktiviteetti; alhaalla = vähäinen aktiviteetti.
 - ii. LED merkkivalo, kytkimen asento: Ylhäällä = toiminnassa; alhaalla = pois päältä.
 - iii. Ei käytössä: Asetettu "2 s".
 - iv. PIR herkkyyys: Normaalisti asetetaan kello 1 kohdalle.
 - v. Ei käytössä: Asetettu "Off".

- SV**
- i. Frånvaro: Upp = hög aktivitet; ner = låg aktivitet.
 - ii. Indikator: Upp = PÅ; ner = AV.
 - iii. Används ej: Inställd till "2 s".
 - iv. PIR-känslighet: Standardinställning är klockan 1.
 - v. Används ej: Inställd till "Off" (Av).



- IT**
- i. Occupazione: Su = alta attività; giù = bassa attività.
 - ii. Indicatore a LED: su = ON; giù = OFF.
 - iii. Non utilizzato: Impostare su "2 s".
 - iv. Sensibilità del PIR: Normalmente impostata alle sei.
 - v. Non utilizzato: Impostare su "Off".

- DE**
- i. Raumnutzung: Oben = hohe Aktivität; unten = niedrige Aktivität.
 - ii. LED-Anzeigeleuchte: Oben = EIN; unten = AUS.
 - iii. Nicht in Gebrauch: Stellen Sie den Wert auf „2 s“.
 - iv. PIR-Empfindlichkeit: Normalerweise auf 1 Uhr eingestellt.
 - v. Nicht in Gebrauch: Stellen Sie den Wert auf „Off“ (Aus).

- FR**
- i. Occupation : Vers le haut = haute activité ; vers le bas = faible activité.
 - ii. Indicateur LED : Vers le haut = marche (ON) ; vers le bas = arrêt (OFF).
 - iii. Inutilisé : Réglez sur « 2 s ».
 - iv. Sensibilité PIR : Normalement réglez à 1 heure.
 - v. Inutilisé : Réglez sur « Off » (Arrêt).

