

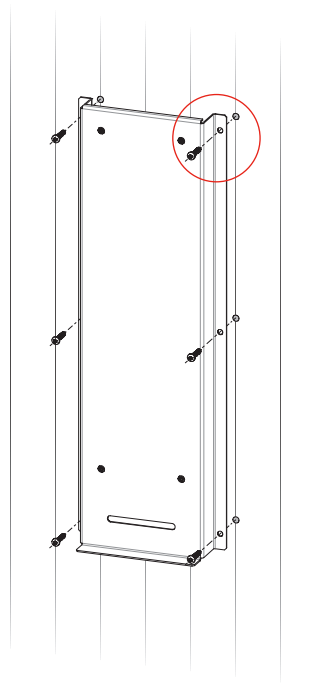
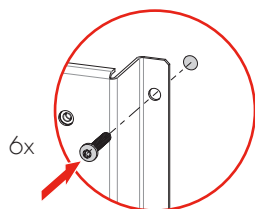
LS4 WALLMOUNTED

380171-1

Montageanvisning (svenska)
Assembly Instruction (english)
Montageanleitung (deutsch)

GARO[®]

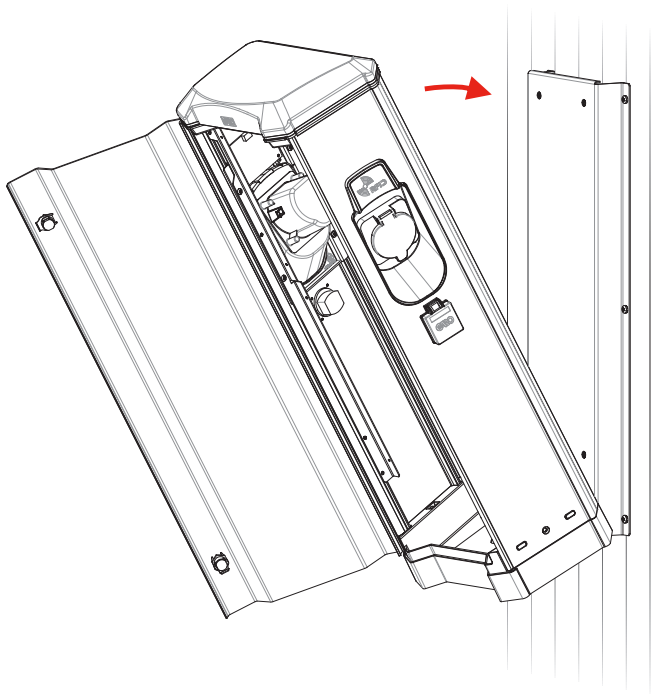


MONTAGEANVISNING (svenska)**ASSEMBLY INSTRUCTION** (english)**MONTAGEANLEITUNG** (deutsch)

(svenska) Skruva fast väggfästet på lämplig höjd med skruv (6st) avsedda för väggmaterialet.

(english) Mount the wall bracket at suitable height using screws (6 pcs) intended for the wall.

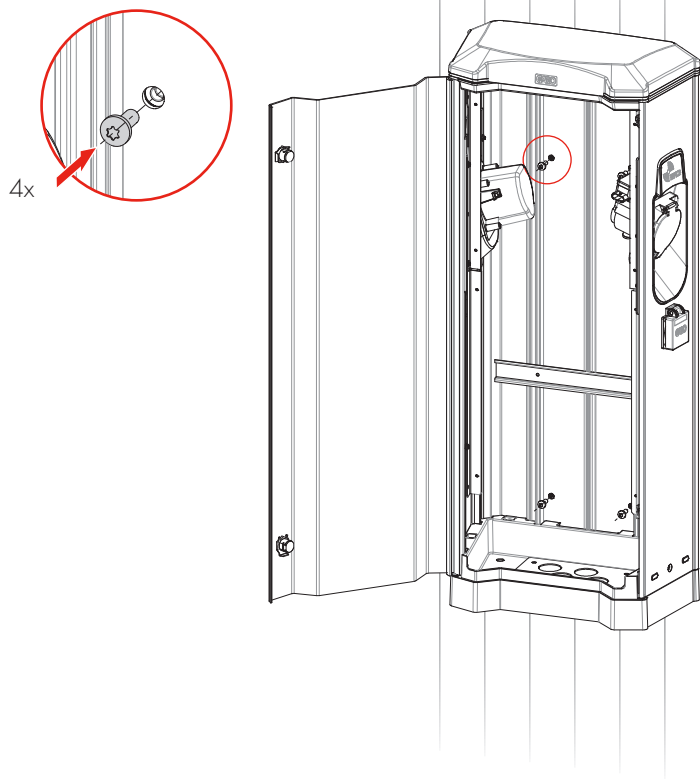
(deutsch) Montieren sie die Wandhalterung in gewünschter Höhe, mit für das Wandmaterial geeigneten Schrauben (6 Stück)



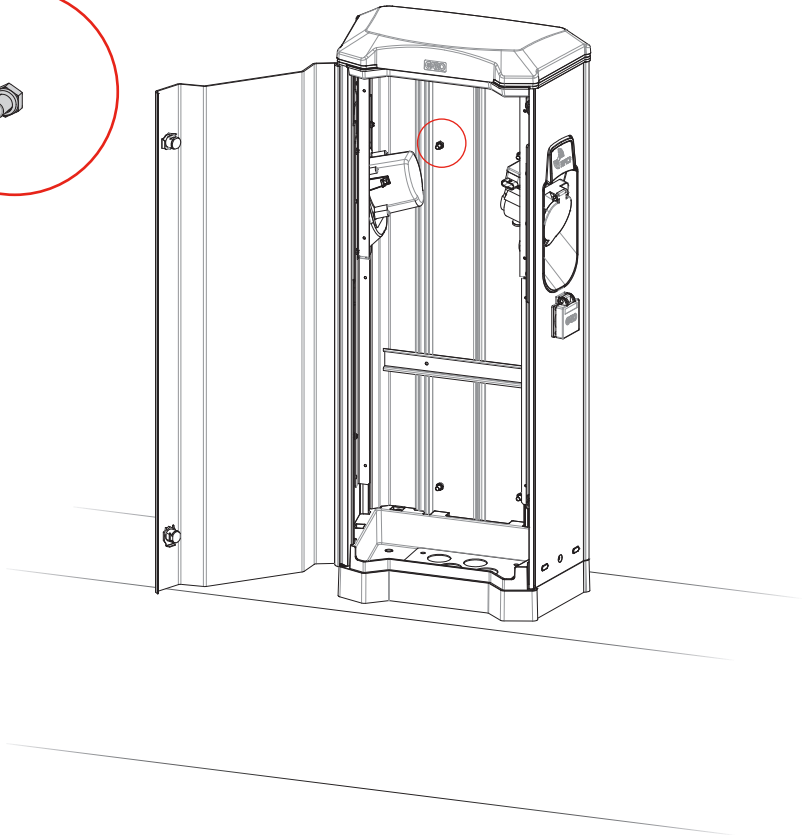
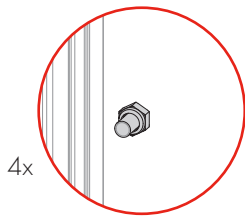
(svenska) Ställ laddstationen på väggfästets utskjutande nederdel och fäll upp mot väggen.

(english) Place the charging station on the lower part of the wall bracket and fold it against the wall.

(deutsch) Stellen sie die Ladestation auf den unten vorstehenden Teil der montierten Wandhalterung und schwenken sie die Ladestation dann in Richtung Wandhalterung.



- (svenska) Skruva fast laddstationen i väggfästet med skruvar som medföljer laddstationen (4st M6x14mm).
- (english) Secure the charging station using screws included in delivery (4pcs M6x14mm).
- (deutsch) Fixieren sie die Ladestation, mit den mitgelieferten Schrauben (4 Stück M6x14mm) an der Wandhalterung.



- (svenska) Om laddstationen fästs ovanpå en mur eller liknande så ska skruvarna istället sättas i från baksidan och med följande låsmuttrar sätts på insidan av laddstationen.
- (english) If the charging station is mounted on top of a wall or similar then the screws must be assembled from the back. Supplied locking nuts are assembled from the inside of the charging station.
- (deutsch) Falls die Ladestation auf einem Podest, einer Mauerbank oder dergleichen montiert wird, sollten die Schrauben von hinten eingesetzt und mit Muttern und den mitgelieferten Schraubenschlüsseln von der Innenseite der Ladestation befestigt werden.





GARO AB

Box 203, SE-335 25 Gnosjö

Tel: +46 (0) 370 33 28 00

Fax +46 (0) 370 33 28 50

info@garo.se

garo.se

GARO[®]