

Fig 1: Inkoppling av matnings-
spänning och belastning.

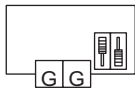


Fig 2: Omkopplarinställning vid
intern givare.

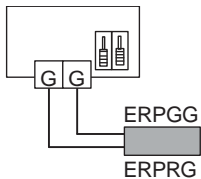


Fig 3: Omkopplare och anslutning
vid extern givare.

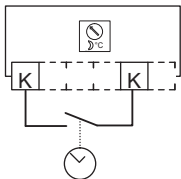


Fig 4: Inkoppling av nattsänkings-
funktion.

Frico AB

Box 102
433 22 Partille

Tel: 031-336 86 00
Fax: 031-26 28 25
mailbox@frico.se
www.frico.se

NOV 98

INSTRUKTION

Triac-regulator för steglös styrning av elvärme



Läs noga igenom denna instruktion innan produkten installeras och tas i bruk. Spara den sedan på säker plats för senare användning.

ERP är en komplett steglös effektregulator för elvärmestyrning med automatisk spänningsanpassning. Omkopplingsbar för drift med inbyggd eller extern temperatursensor. Regulatorn arbetar steglöst genom tidsproportionell styrning - Förhållandet mellan tilltid och fråntid avpassas efter det rådande effektbehovet.

ERP är endast avsedd för elvärmestyrning. Reglerprincipen gör att den inte kan användas till motor- eller belysningsstyrning.

OBS: ERP kan inte användas för styrning av 3-fas värmare, eftersom endast en fas regleras.

Reglerprincip

ERP pulser hela den tillkopplade effekten Till-Från. PULSER anpassar medeleffekten till det rådande effektbehovet genom att steglöst anpassa förhållandet mellan Till-tid och Från-tid.

Pulsperioden (= summan av Till-tid och Från-tid) är fast 60 sek.

ERP är nollgenomgångsstyrd för att eliminera radiostörningar. ERP anpassar automatiskt reglermetod efter reglerobjektets dynamik.

Vid snabba förlopp, t. ex. tilluftreglering kommer ERP att arbeta som PI-regulator med ett fast

P-band på 20K och en fast I-tid på 6 minuter.

Vid långsamma förlopp t. ex. rumsreglering kommer ERP att arbeta som P-regulator med ett fast P-band på 1.5K

Montering

Tag av locket. Låsskruven finns bakom ratten. Montera ERP lodrätt med kylflänsen uppåt.

Använd skruv med skalldiameter max 5.5mm.

Fästhålen har c:a 60mm för att ERP skall passa på eldosa.

Skall ERP användas med den inbyggda givaren monteras ERP c:a 1.5m över golvet på plats med representativ temperatur. Luften skall kunna cirkulera fritt kring apparaten utan att hindras av dörrar eller möbler.

OBS: ERP avger c:a 20W förlustvärme som måste kunna kylas bort.

OBS: Max omgivningstemp vid max installerad effekt: +30°C.

Omgivningstemperatur: 0 - 30°C. Icke kondenserande.

Kapslingsklass: IP20.

INSTRUKTION

Elinstallation

Installationen, som skall föregås av en allpolig brytare med ett brytavstånd om minst 3 mm, skall utföras av behörig installatör.

Matningsspänning (fig 1)

Plint 1 och 2. Polaritetsoberoende.

Matningsspänning: 200 - 415V AC, 50 - 60 Hz med automatisk spänningsanpassning.

Max ström: 16A.

Belastning (fig 1)

Plint 3 och 4.

Resistiv en- eller två-fas värmare.

Max belastning: 3680W vid 230V (16A)

6400W vid 400V (16A)

Min belastning: 230W vid 230V (1A)

400W vid 400V (1A)

OBS: Kylflänsen är spänningsförande.

Extern givare (fig 2 - 3)

Plint G och G. Polaritetsoberoende.

OBS: Vid drift med extern givare måste motsvarande funktion kopplas bort i ERP. Detta görs genom att ställa skjutomkopplarna till höger om plintraden i enlighet med figur 3.

OBS: ERP-givarna har hög potential mot noll och jord (>200V). Anslutning av extern givare skall alltså följa gällande föreskrifter för nätspänningsinstallationer.

Nattsänkning (fig 4)

Plint K och K

Potentialfri slutning ger nattsänkning 0 - 10K ställbart med potentiometer i ERP.

Börvärdesbegränsning

Börvärdesinställningen kan mekaniskt begränsas med hjälp av begränsningsskivorna bakom ratten.

Ställ börvärdesratten på ett värde inom det önskade intervallet.

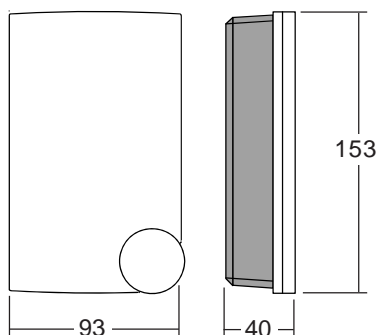
Drag av ratten.

Lossa låsskruven som låser skivorna. Vrid den blå skivan så att tappen hamnar strax nedanför den undre begränsningstemperaturen. Måtta med hjälp av markeringarna i botten på locket raturtag. Markeringarna har 5° delning.

Ställ på motsvarande sätt den röda skivans tapp strax över den övre begränsningstemperaturen.

Drag fast skruven utan att rubba skivornas läge.

Sätt på ratten igen och prova. Finjustera om nödvändigt.



Tillbehör

	Beteckning	E-nr
Kopplingsur	ERPU	19 160 96
Ram, kopplingsur	ERPR	85 815 39
Slavstyrd elvärmeregulator	ERPS	85 820 10
Golv/kanalgivare	ERPGG	85 820 11
Rumsgivare	ERPRG	85 820 12

Frico AB

Box 102
433 22 PartilleTel: 031-336 86 00
Fax: 031-26 28 25
mailbox@frico.se
www.frico.se

NOV 98

INSTRUKTION

Upstart och felsökning

OBS: Var försiktig vid arbete i ERP. Samtliga komponenter inklusive kylflänsen är spänningsförande. Lämna aldrig enheten spänningssatt utan att locket är fastsatt.

1. Kontrollera att alla anslutningar är riktigt utförda och att givaromkopplarna står i rätt läge.
2. Mät resistansen mellan plintar 3 och 4: Vid 230V: $14.4\Omega < R < 230\Omega$. Vid 400V: $25\Omega < R < 400\Omega$.
3. Slå på matningsspänningen och vrid börvärdesratten till maxläge. Lysdioden i sidan på ERP skall tändas alternativt blinka med längre och längre tilltid för att till slut vara tänd kontinuerligt. Vrid ratten till minläget. Lysdioden skall släckas alternativt blinka med kortare och kortare tilltid för att till slut vara kontinuerligt släckt. I ett mellanläge (då ärvärdet = börvärdet) kommer lysdioden att blinka i takt med att ERP pulserar fram ström. Pulscykeltiden är c:a 60 sek. Kontrollera med tångamperemeter att ström går ut till värmaren då lysdioden är tänd.

Om något inte stämmer

4. Koppla loss kablar till eventuell yttre givare. Givarens resistans varierar $15k\Omega$ - $10k\Omega$ mellan min- och max temperaturen i arbetsområdet. Resistansen ändrar sig $167\Omega/^\circ C$.
5. Ställ givaromkopplarna bredvid plinten i läge för yttre givare (båda skjutknapparna nedåt) men lämna givaranslutningarna G-G öppna. Slå på matningsspänningen. ERP skall ge full obruten effekt och lysdioden i sidan skall lysa. Kontrollera med tångamperemeter att ström går ut till värmaren. Om lysdioden är släckt och ingen ström går ut: Kontrollera att det finns spänning fram till plintarna 1 och 2 och kontrollera givaromkopplarnas läge igen. Om OK är det troligtvis fel i ERP. Om lysdioden är tänd men ingen ström går ut: Kontrollmät elbatteriets resistans enligt ovan. Om OK är det troligtvis fel i ERP.

INSTRUKTION

6. Slå av matningsspänningen och kortslut mellan givaringångarna G-G men lämna givaromkopplarna i samma läge som tidigare. Slå på matningsspänningen igen. ERP skall inte ge någon uteffekt alls. Lysdioden skall vara släckt. Kontrollera med tångamperemeter att ingen ström går ut till värmaren. Om lysdioden är släckt men ström går ut till värmaren: Troligtvis fel i ERP. Om lysdioden lyser: Kontrollera byggingen över G-G och att givaromkopplarna är i sitt nedre läge. Om OK är det troligtvis fel i ERP.
7. Om allt är rätt hit fram är ERP och givare OK. Slå av matningsspänningen, tag bort kortslutningsbygeln från G-G och koppla in eventuell yttre givare och/eller börvärdespotentiometer. Ställ givaromkopplarna i rätt läge för det aktuella driftsfallet enligt inkopplingsbilder na. Sätt på lock och ratt och slå på matningsspänningen.

EMC emission och immunitet standard:

Produkten uppfyller kraven för gällande Europeiska EMC standard CENELEC EN50081-1 och EN50082-1 och är CE-märkt.

LVD, lågspänningsdirektivet:

Produkten uppfyller kraven för gällande Europeiska LVD standard IEC 669-1 och IEC 669-2-1.

Teknisk hjälp

Hjälp och råd på telefon: 031-336 86 00

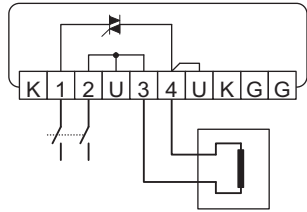


Fig 1: Wiring of supply voltage and heater.

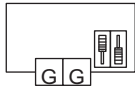


Fig 2: Switch setting for internal sensor.

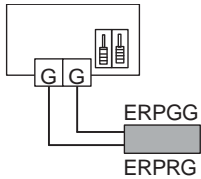


Fig 3: Switch setting and wiring for external sensor.

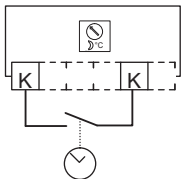


Fig 4: Wiring of night set-back function.

Frico AB

Box 102
SE-433 22 Partille
Sweden

Tel: +46 31-336 86 00
Fax: +46 31-26 28 60
mailbox@frico.se
www.frico.se

NOV 98

INSTRUCTION

Triac controller for proportional control of electric heating

! IMPORTANT: Read these instructions before installation and wiring of the product. Save this instruction in a safe place for future use.

ERP is a complete proportional controller for electric heating. It has automatic voltage adjustment and can be used with either built-in sensor or external sensor. ERP pulses the whole load On - Off. The ratio between On-time and Off-time is varied 0 - 100% to suit the prevailing heat demand. The current is always switched at zero phase angle to prevent RFI.

ERP is only intended for electric heating control. The control principle makes it unsuitable for motor- or lighting control.

N.B. ERP cannot control 3-phase loads, as one phase is regulated.

Control principle

ERP pulses the full load On - Off. ERP adjusts the mean power output to the prevailing power demand by proportionally adjusting the ratio between On-time and Off-time. The pulse period (=the sum of On-time and Off-time) is fixed 60 seconds.

ERP has zero phase-angle firing to eliminate RFI.

ERP automatically adjusts its control mode to suit the control object dynamics.

For rapid temperature changes i. e. supply air control ERP will act as a PI controller with a proportional band of 20K and a reset time of 6 minutes.

For slow temperature changes i. e. room control ERP will act as a P controller with a proportional band of 1.5K.

Assembly

Remove the front. The locking screw is behind the set-point knob. Mount ERP vertically with the cooling flange at the top. Use screws with a maximum head diameter of 5.5mm.

If ERP is to be used with the internal sensor, mount it approx. 5ft above floor level at a location with a representative temperature.

The air must be able to circulate freely around the ERP without disturbances from doors, furniture etc.

If ERP is to be used with external sensor it may be placed in any location.

N.B. ERP emits approx. 20W of heat which must be dissipated.

N.B. Maximum ambient temperature at full load is 30°C.

Protection class: IP20.

INSTRUCTION

Electrical installation

The installation, which should be preceded by a fully isolating switch with a contact gap of at least 3 mm, should be carried out by a qualified technician and in accordance with applicable directives.

Supply voltage (fig 1)

Terminals 1 and 2. Not polarity sensitive.

Supply voltage: 200 - 415V AC, 50 - 60 Hz with automatic voltage adjustment.

Maximum current 16A.

Load (fig 1)

Terminals 3 and 4.

Resistive single- or two-phase heater

Maximum load: 3680W at 230V (16A)

6400W at 400V (16A)

Minimum load: 230W at 230V (1A)

400W at 400V (1A)

N.B. The cooling flange is live.

External sensor (figs 2 - 3)

Terminals G and G. Not polarity sensitive.

N.B. When using external sensor the equivalent function in the ERP must be disabled. This is done by setting the DIP-switches to the right of the terminal strip according to the figure 3.

N.B. The ERP sensors have high potential compared to neutral and earth (>200V). Thus, wiring and installation of the sensors must comply with local codes for line voltage installations.

Night set-back (fig 4)

Terminal K and K.

Potential-free closure will give a night set-back of 0 - 10K. Settable with a potentiometer in the ERP.

Setpoint range limiting

The setpoint range can be mechanically limited using the limiting rings behind the setpoint knob.

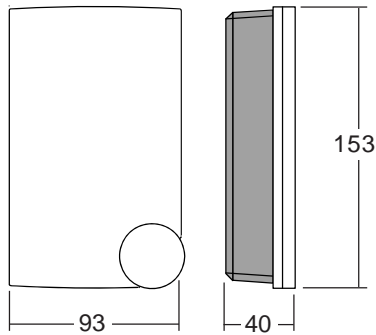
Set the knob to a temperature within the desired limiting range.

Pull off the knob.

Loosen the screw locking the two rings. Rotate the blue ring so that the protruding part is slightly lower than the lower temperature limit. Use the markers on the bottom of the covers knob-cutout as an aid. The markers are 5° apart.

In the same way set the red ring to a value slightly higher than the upper limit temperature. Retighten the locking screw without disturbing the position of the rings.

Replace the knob and check the result. Make fine adjustments if necessary.



Accessoires

	Code
Connection timer	ERPU
Frame for connection timer	ERPR
Slave controlled electric heating regulator	ERPS
Floor/duct sensor	ERPGG
Room sensor	ERPRG

Frico AB

Box 102
SE-433 22 Partille
Sweden

Tel: +46 31-336 86 00
Fax: +46 31-26 28 60
mailbox@frico.se
www.frico.se

NOV 98

INSTRUCTION

Start-up and fault finding

N.B. Be careful when working in the ERP. All internal components including the cooling flange are at line voltage potential. Never leave the unit under power without the front cover on.

1. Check that all wiring is correct and that the sensor selector switches are in the correct position.
2. Measure the resistance between terminals 3 and 4:
At 230V: $14.4\Omega < R < 230\Omega$. At 400V: $25\Omega < R < 400\Omega$.
3. Connect supply voltage and turn the setpoint knob to the maximum value. The LED in the side of the ERP should be continuously on or pulse on/off with longer and longer ontime and eventually be continuously on. Turn the setpoint to the minimum value. The LED in the side of the ERP should be continuously off or pulse on/off with longer and longer offtime and eventually be continuously off. At a certain position (within the proportional band) the LED will pulse On-Off as the ERP pulses current to the heater. The pulse cycle period is approx. 60 seconds. Check with a clamp-on ammeter that current is flowing to the heater.

Something wrong?

4. Remove wiring to external sensor. The sensor resistance varies between $10k\Omega$ and $15k\Omega$ between the upper and lower ends of the sensor temperature range. The resistance changes by $167\Omega/^\circ\text{C}$.
5. Set both the sensor selector switches in the downwards position but leave the sensor inputs G-G open. Switch the voltage on. ERP should give full uninterrupted power and the LED should be lit. Check with a clamp-on ammeter that current is flowing to the heater.
If the LED is not lit and no current is flowing: Check that you have power on terminals 1 and 2 and recheck the positions of the sensor selector switches. If OK the ERP is probably faulty.
If the LED lights up but no current is flowing: Recheck the heater resistance as above. If OK the ERP is probably faulty.

INSTRUCTION

6. Shut off power and short-circuit the sensor input G-G but leave the switches in the downwards position. Switch on power again.
ERP should not give out any power at all and the LED should be extinguished. Check with a clamp-on ammeter that no current is flowing to the heater.
If the LED is extinguished but current is flowing to the heater the ERP is faulty.
If the LED is lit, recheck the shorting of terminals G-G. If OK the ERP is faulty.
7. If everything OK this far the ERP and the sensor/setpoint are OK.
Shut off power, remove the wire strap from G-G and reconnect external sensor/setpoint if any. Set the sensor selector switches in their correct positions according to the appropriate wiring diagram for the installation at hand. Replace front cover and setpoint knob. Connect power.

EMC emissions & immunity standards:

This product conforms with the requirements of European EMC standards CENELEC EN 50081-1 and EN 50082-1 and carries the CE mark.

LVD

This product conforms with the requirements of European LVD standards IEC 669-1 and IEC 669-2-1.

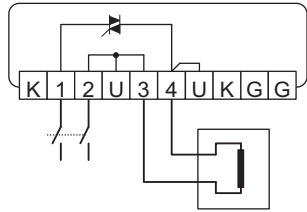


Abb. 1: Anschluß der Versorgungsspannung und Belastung.

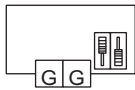


Abb. 2: Umschaltereinstellung bei internem Fühler.

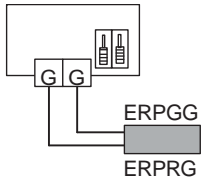


Abb. 3: Umschalter und Anschluß an externem Fühler und internem Sollwert.

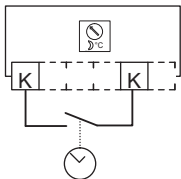


Abb. 4: Einschalten der Nachtabsenkungsfunktion.

Frico AB

Box 102
SE-433 22 Partille
Schweden

Tel: +46 31-336 86 00
Fax: +46 31-26 28 60
mailbox@frico.se
www.frico.se

NOV 98

ANWEISUNG

Triac-Regler für die stufenlose Steuerung von Elektrowärme



Wichtig: Lesen Sie diese Anweisung vor Montage und Anschluß des Produktes und verwahren sie in Sicherheit für zukünftigen Gebrauch.

ERP ist ein kompletter stufenloser Leistungsregler für die Steuerung von Elektrowärme mit automatischer Spannungsangleichung. Umschaltbar für den Betrieb mit eingebautem oder externem Temperaturfühler. Der Regler arbeitet stufenlos durch die zeitproportionale Steuerung. Das Verhältnis zwischen Einschalt- und Abschaltdauer wird dem erforderlichen Leistungsbedarf angepaßt. ERP ist nur für die Steuerung von Elektrowärme vorgesehen. Aufgrund des Reglerprinzips kann er nicht für die Motor- oder Beleuchtungssteuerung verwendet werden.

Hinweis: ERP kann nicht für die Steuerung von Dreiphasen-Heizungen verwendet werden, da nur eine Phase reguliert ist.

Reglerprinzip

ERP impulssteuert die angeschlossene Leistung Ein- und Ab. ERP paßt die mittlere Leistung an den erforderlichen Leistungsbedarf an, indem er das Verhältnis zwischen Einschalt- und Abschaltdauer stufenlos anpaßt. Die Impulsperiode (= Summe von Einschalt- und Abschaltdauer) beträgt fast 60 s. ERP paßt die Reglermethode automatisch an die Dynamik des Reglerobjekts an. Bei schnellen Verläufen, wie z.B. bei Zuluftregelung arbeitet ERP als PI-Regler mit einem festen P-Bereich von 20K und einer festen I-Zeit von 6 Minuten. Bei langsamen Abläufen, z.B. einer Raumregelung arbeitet ERP als P-Regler mit einem festen P-Bereich von 1,5K.

Montage

Deckel entfernen. Sicherungsschraube befindet sich hinter dem Drehknopf.
ERP senkrecht mit dem Kühlflansch nach oben montieren. Schraube mit max. Schraubenkopf von 5,5 mm verwenden. Der Abstand zwischen den Befestigungslöchern beträgt 60 mm, so daß ERP auf der Verteilerdose befestigt werden kann.
Soll ERP mit dem eingebauten Fühler verwendet werden, wird das Gerät etwa 1,5m oberhalb des Fußbodens an einem Platz mit durchschnittlicher Temperatur montiert. Die Luft soll frei von Türen oder Möbel um das Gerät zirkulieren können.

Hinweis: ERP gibt eine Betriebswärme von ca. 20 W ab, die durch Kühlung abgeleitet werden muß.

Hinweis: Max. Umgebungstemperatur bei max. installierter Leistung: +30°C.
Schutzart: IP20

ANWEISUNG

Elektrische Installation

Vor dem Gerät muss ein mehrpoliger Schalter mit mindestens 3 mm Kontaktöffnung montiert sein, der nur von einem Elektrofachmann in Übereinstimmung mit den geltenden Vorschriften angeschlossen werden darf.

Versorgungsspannung (Abb. 1)

Klemme 1 und 2 Polaritätsunabhängig.
Versorgungsspannung: 200 - 415 AC,
50-60 Hz mit automatischer Spannungsangleichung.
Höchststrom: 16 A.
Hinweis! Der Kühlflansch ist spannungsführend.

Belastung (Abb. 1)

Klemme 3 und 4. Resistive Ein- oder Zweiphasen-Heizung.
Höchstbelastung: 3680W bei 230V (16 A) 6400W bei 400V (16 A)
Mindestbelastung: 230W bei 230V (1A) 400W bei 400V (1A)

Externer Fühler (Abb. 2 - 3)

Klemme G und G. Polaritätsunabhängig.
Hinweis! Beim Betrieb mit externem Fühler muß die entsprechende Funktion im ERP getrennt werden. Dies geschieht, indem der Umschalter rechts von der Klemmenreihe gestellt wird, siehe Abbildung 3.

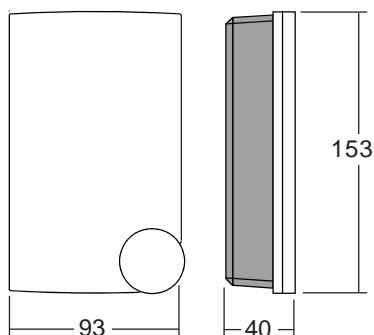
Hinweis! ERP-Fühler weisen hohes Potential gegenüber Nullpunkt und Masse auf (>200V). Verkabelung und Installation eines externen Fühlers sind nach den geltenden Vorschriften für Netzspannungsinstallationen auszuführen.

Nachtabsenkung (Abb. 4)

Klemme K und K
Potentialfreie Abschaltung ergibt Nachtabsenkung 0 - 10K verstellbar mit Potentiometer im ERP.

Begrenzung des Sollwertstellbereiches

Der Bereich der SollwertEinstellung kann mit Hilfe der Begrenzungsringe hinter dem Sollwertknopf mechanisch begrenzt werden.
Stellen Sie den Knopf auf einen Temperaturwert innerhalb des gewünschten Bereiches. Ziehen Sie den Knopf ab.
Lösen Sie die Arrierungsschraube der beiden Ringe.
Drehen Sie den blauen Ring, so daß der vorstehende Teil etwas unterhalb der unteren Temperaturgrenze steht. Die markierungen unten am Knopfausschnitt des Deckels dienen als Hilfe. Der Abstand der Markierungen beträgt 5°. Stellen Sie den roten Ring entsprechend auf einen etwas höheren Wert als die obere Temperaturgrenze ein. Ziehen Sie die Arretierungsschraube wieder an, ohne dabei die Positionen der Ringe zu verändern.
Stecken Sie den Knopf wieder auf und prüfen Sie das Ergebnis.
Korrigieren Sie bei Bedarf die Einstellung.



Zubehör

	Artikelnr.
Schaltuhr	ERPU
Rahmen für Schaltuhr	ERPR
Elektroheizregler ist von	
Nebegerät gesteuert	ERPS
Fußboden/Kanalgeber	ERPGG
Raumtemperaturgeber	ERPRG

Frico AB

Box 102
SE-433 22 Partille
Schweden

Tel: +46 31-336 86 00
Fax: +46 31-26 28 60
mailbox@frico.se
www.frico.se

NOV 98

ANWEISUNG

Inbetriebnahme und Fehlersuche

Hinweis: Bei Arbeit mit ERP bitte vorsichtig sein. Sämtliche Komponenten einschl. der Kühlflansch sind spannungsführend. Lassen Sie nie das Gerät spannungsführend ohne daß das Loch festmontiert ist.

- Überprüfen, ob die Verkabelung richtig ausgeführt ist und die Fühlerumschalter in der richtigen Stellung stehen.
- Widerstand zwischen den Klemmen 3 und 4 messen:
Bei 230V: $14,4 \Omega < R < 230 \Omega$. Bei 400V: $25 \Omega < R < 400 \Omega$.
- Versorgungsspannung einschalten und den Sollwertdrehknopf in Höchststellung drehen. Die Leuchtdiode an der Seite des ERP-Geräts soll aufleuchten, bzw. mit immer längerer Einschaltdauer blinken, um letztendlich kontinuierlich zu leuchten. Den Drehknopf in die Mindeststellung drehen. Die Leuchtdiode soll erlöschen, bzw. mit immer kürzerer Einschaltdauer blinken, um letztendlich kontinuierlich zu erlöschen. In einer Mittelstellung (wenn Istwert=Sollwert ist), blinkt die Leuchtdiode im Takt mit den Stromimpulsen vom ERP. Die Impulszykluszeit beträgt ca. 60 s. Mit dem Zangenamperemeter prüfen, ob die Heizung mit Strom versorgt wird, wenn die Leuchtdiode leuchtet.

Bei einer Störung

- Kabel zu einem evtl. externen Fühler lösen. Der Widerstand des Fühlers variiert 15 - 10 k Ω zwischen Mindest- und Höchsttemperatur im Arbeitsbereich. Der Widerstand ändert sich mit 167 $\Omega/^\circ\text{C}$.
- Den Fühlerumschalter neben der Klemme in Stellung für den externen Fühler stellen (beide Schiebetasten nach unten), aber die Fühleranschlüsse G-G geöffnet lassen. Versorgungsspannung einschalten.
Der ERP soll seine volle Leistung abgeben und die Leuchtdiode an der Seite leuchten.
Mit dem Zangenamperemeter prüfen, ob die Heizung mit Strom versorgt wird.
Wenn die Leuchtdiode erloschen ist und kein Strom fließt:
Überprüfen, ob Spannung an den Klemmen 1 und 2 anliegt, und erneut die Stellung der Fühlerumschalter prüfen. Sind diese einwandfrei, liegt die Störung wahrscheinlich im ERP. Wenn die Leuchtdiode leuchtet, aber kein Strom fließt: Batteriewiderstand wie oben messen. Ist kein Fehler festzustellen, liegt die Störung wahrscheinlich im ERP.

ANWEISUNG

- Versorgungsspannung ausschalten und zwischen den Fühlereingängen G-G kurzschließen, aber die Fühlerumschalter in derselben Stellung belassen wie vorher. Versorgungsspannung erneut einschalten. Der ERP soll keine überhaupt keine Ausgangsleistung abgeben. Die Leuchtdiode soll nicht leuchten. Mit dem Zangenamperemeter prüfen, ob die Heizung mit Strom versorgt wird.
Wenn die Leuchtdiode erloschen ist, aber die Heizung mit Strom versorgt wird: Wahrscheinlich Störung im ERP.
Wenn die Leuchtdiode leuchtet: Überbrückung G-G kontrollieren, und ob sich die Fühlerumschalter in ihrer untersten Stellung befinden. Ist kein Fehler festzustellen, liegt die Störung wahrscheinlich im ERP.
- Wenn bisher kein Fehler gefunden wurde, sind der ERP und Fühler einwandfrei.
Versorgungsspannung ausschalten, Kurzschlußbügel von den Eingängen G-G entfernen und evtl. einen externen Geber und/oder Sollwertpotentiometer anschließen. Die Fühlerumschalter für den aktuellen Betrieb in die richtige Stellung stellen, siehe Schaltbilder. Deckel und Drehknopf anbringen und Versorgungsspannung einschalten.

Strahlungs- und Funkstörfestigkeitsnorm:

Das Produkt erfüllt die Anforderungen der geltenden Europäischen EMC-Norm CENELEC EN50081-1 und EN50082-1 und ist CE-gekennzeichnet.

LVD, Niederspannungsvorschriften:

Das Produkt erfüllt die Anforderungen der geltenden Europäischen LVD-Norm IEC 669-1 und IEC 669-2-1.

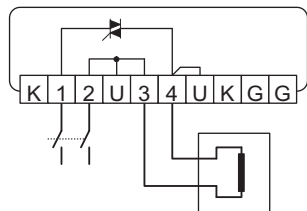


Fig 1: Branchement alimentation et batterie

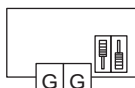


Fig 2: Emplacement sonde interne et des switches.

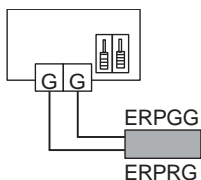


Fig 3: Emplacement des switches et branchements pour sonde externe.

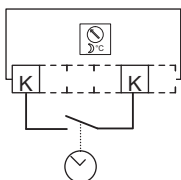


Fig 4: Branchement de la fonction abaissement de nuit.

Frico AB

Box 102
SE-433 22 Partille
Suède

Tel: +46 31-336 86 00
Fax: +46 31-26 28 60
mailbox@frico.se
www.frico.se

NOV 98

INSTRUCTIONS

Régulateur par triac pour contrôle proportionnel de batterie électrique de chauffage



Lisez ces instructions avant de procéder à l'assemblage et au raccordement

ERP est un régulateur proportionnel pour les batteries électriques de chauffage. Il possède la particularité d'ajuster automatiquement la tension nécessaire à son bon fonctionnement et peut être utilisé avec une sonde interne ou une sonde externe. Le ERP module entièrement la charge (Puissance), le ratio entre le temps de fonctionnement et le temps d'arrêt varie de 0 à 100% selon la demande de chaud. La commutation de puissance s'effectue toujours au point 0 sur l'alternance et évite ainsi les perturbations. Le ERP est seulement conçu pour la régulation de batterie électrique de chauffage.

Nota 1: Il ne convient pas pour la régulation de moteur et d'éclairage et pour les charges triphasés, parce qu'une seule phase est régulée.

Principe de regulation

Le ERP module les temps de fonctionnement et les temps d'arrêt. Le ERP ajuste la puissance de sortie en fonction de la puissance demandée et le ratio entre le temps de fonctionnement et le temps d'arrêt. La période de pulsations est fixée à 60 secondes. Le ERP ajuste son mode de régulation. Pour des changements de température rapide, le ERP agit comme un régulateur Proportionnel Intégral (PI) avec une bande proportionnelle de 20K et un temps de reset de 6 minutes. Pour des changements de température lente, le ERP agit comme un régulateur proportionnel avec une bande proportionnelle de 1.5K.

Montage

Enlever la façade, la vis de fixation est derrière le potentiomètre de consigne. Monter le ERP de façon verticale avec les ailettes de refroidissement vers le haut. Utiliser des vis avec un diamètre de tête maxi de 5.5mm. Si le ERP est utilisé avec la sonde interne, il est nécessaire de le monter à approximativement 1.5m du niveau du sol à un endroit où la température est représentative. L'air doit pouvoir circuler librement autour du ERP sans perturbation venant de porte, de meuble... Si le ERP est utilisé avec une sonde externe, il peut être placé dans n'importe quel endroit de la pièce.

Nota 1: Le ERP émet approximativement 20W de chaleur qui doivent être dissipés.

Nota 2: La température maximum d'ambiance à plein régime est 30°C.

Classe de protection: IP 20.

INSTRUCTIONS

Installation électrique

L'installation, devant être précédée d'un interrupteur universel avec une distance de coupure de 3 mm au moins, doit être effectuée par un installateur agréé et selon les dispositions en vigueur.

Bornes 1 et 2. Pas de polarité.

Tension d'alimentation (Fig 1)

Tension d'alimentation 200-415V AC, 50-60Hz avec ajustement automatique de la tension.

Courant maximum: 16A

Puissance (Fig 1)

Bornes 3 et 4

Résistance simple ou batterie 2 phases

Puissance maximum: 3680W à 230V (16A); 6400W à 400V (16A)

Puissance minimum: 230W à 230V (1A); 400W à 400V (1A)

Nota 1: L'ailette de refroidissement, n'est pas isolé.

Sonde externe (Fig 2 - 3)

Bornes G et G. Pas de polarité.

Nota 1: Lorsque une sonde à distance est utilisée, la fonction équivalente à l'intérieure du ERP doit être inhibée. Pour cela, il est nécessaire de placer correctement les switches DIP à la droite des bornes, en se référant à la figure 3.

Nota 2: Les sondes du ERP ont de haut potentiel par rapport au neutre et à la terre (<200V). De cette façon, le raccordement électrique et l'installation des sondes doivent se conformer avec les normes locales en vigueur.

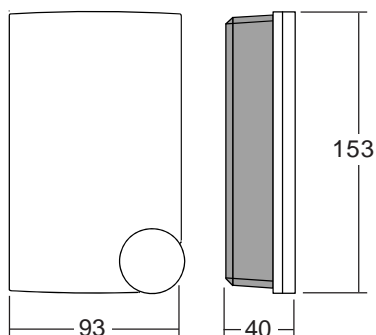
Abaissement de nuit (Fig 4)

Bornes K et K

Contact à fermeture à potentiel libre donnant un abaissement de température de 0 à 10K. Réglable avec un potentiomètre situé dans le ERP.

Limitation de la gamme de réglage du point de consigne

La gamme de réglage du point de consigne peut être bridée en utilisant les bagues situées à l'arrière du bouton de consigne. Positionner le bouton sur une valeur comprise dans la gamme de température désirée. Retirer le bouton. Démontez la vis de blocage des deux bagues. Tourner la bague bleue de telle manière à ce que la protubérance soit juste placée en dessous de la limire basse désirée. Utiliser les repères à l'arrière du bouton comme aide. Chaque repère représente 5°C. De la même manière procéder à la mise en place de la bague rouge de limite haute. Resserrer la vis de blocage en faisant attention à ne pas déplacer les bagues. Replacer le bouton et vérifier le résultat. Ajuster votre réglage si nécessaire.



Accessoires

	Code
Horloge	ERPU
Support d'horloge	ERPR
Régulateur thermostatique électronique d'un appareil auxiliaire régulé	ERPS
Sonde de sol	ERPGG
Sonde d'ambiance	ERPRG

Frico AB

Box 102
SE-433 22 Partille
Suède

Tel: +46 31-336 86 00
Fax: +46 31-26 28 60
mailbox@frico.se
www.frico.se

NOV 98

INSTRUCTIONS

Mise en route et recherche de défaut de branchement

N.B. Les composants à l'intérieur du ERP y compris l'ailette de refroidissement, ne sont pas isolés. Ne jamais laisser l'appareil sous tension avec le boîtier ouvert.

- Vérifier que tous les branchements sont correctement établis, et que les switches de sélection de sondes soient en bonnes positions.
- Mesurer la résistance entre les bornes 3 et 4 :
-à 230 V = $14.4 < R < 250\Omega$. -à 400 V = $25 < R < 250\Omega$.
- Brancher l'alimentation et tourner le bouton . Vérifier que la LED sur le côté du ERP s'allume et s'éteint quand la valeur de consigne est supérieure et inférieure à la température de la sonde. A une certaine position (avec la bande proportionnelle) la LED indiquera les pulsations de courant envoyées à la batterie. Le cycle de pulsation est à peu près égal à 50 secondes. Vérifier avec un multimètre que le courant arrive bien à la batterie.

Un défaut ?

4. Débrancher la sonde et point de consigne externe si besoin. La résistance de la sonde varie de 10 k Ω et 15 k Ω et 15 k Ω entre le point le plus haut et le plus bas de la plage de température de la sonde. La résistance augmente de 167 Ω /°C.

5. Placer deuxièmement les switches de sélection de sonde vers le bas puis ouvrir le circuit des entrées de sonde G-G. Mettre en route. Le ERP devrait donné la pleine puissance sans interruption et la LED devrait être allumée.

Vérifier avec un multimètre que la batterie est bien alimentée.

Si la LED n'est pas allumée et qu'il n'y a pas de courant à la batterie, vérifier que les bornes 1 et 2 sont bien alimentée et vérifier à nouveau si les switches de sélection correspondent bien à la configuration de fonctionnement. Si c'est OK, alors le ERP est probablement fautif.

Si la LED s'allume mais qu'il n'y a pas de courant, vérifier à nouveau la résistance de la batterie comme précédemment.

Si c'est OK, le ERP est probablement fautif.

INSTRUCTIONS

6. Couper la puissance et établir un shunt entre les deux bornes G-G de la sonde, puis remettre l'alimentation

Le ERP ne doit donner aucun signal de sortie et la LED doit être éteinte. Vérifier avec un multimètre qu'il n'y a pas d'alimentation batterie.

Si la LED est éteinte mais que la batterie est alimentée, le ERP est fautif.

Si la LED est allumée, vérifier à nouveau le shunt réalisé aux bornes G-G. Si c'est OK, alors le ERP est fautif.

7. Si tout va bien, couper l'alimentation générale du ERP, enlever le shunt des bornes G-G, puis rebrancher la sonde et point de consigne externe si besoin. Placer les switches selon la configuration nécessaire. Replacer le couvercle et le bouton de consigne. Brancher l'alimentation.

Normes de compatibilité électromagnétique (émissions et insensibilité aux parasites)

Ce produit est conforme aux exigences des normes de compatibilité électromagnétique européennes CENELEC EN 50081-1 et EN 50082-1 et porte le label CE.

Commande basse tension

Ce produit est conforme aux exigences des normes de commande basse tension européennes IEC 669-1 et IEC 669-2-1.

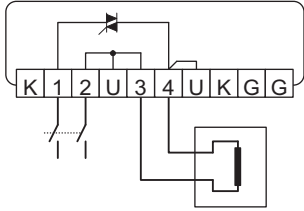


Fig 1: Syötön ja lämmittimen kytkentä.

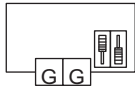


Fig 2: DIP kytkimien asetus sisäistä anturia varten.

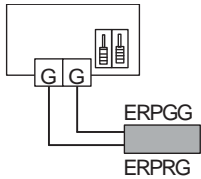


Fig 3: Kytkenä ja DIP-kytkimien asetus käytettäessä ulkoista anturia.

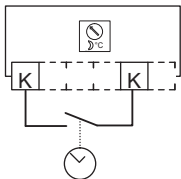


Fig 4: Kytkenä käytettäessä yöpudotusta

Valmistaja: Frico AB, Ruotsi
Maahantuojat: Oy Hedengren AB
Puh. 09 68281

ASENNUS- JA KÄYTTÖOHJE

Triac-säädin lämmityksen portaattomaan ohjaukseen



TÄRKEÄÄ: Lue tämä ohje huolellisesti ennen asennusta ja kytkentää.

ERP on portaaton säädin sähkölämmityksen tehonohjaukseen. Laitteessa on automaattinen jännitteenvälitsin ja sitä voidaan käyttää joko sisäisellä tai ulkoisella lämpötila-anturilla. ERP pulssittaa ohjattavaa kuormaa on-off. On- ja off-ajan suhde vaihtelee välillä 0 - 100 % lämmöntarpeen mukaan. Jännite katkaistaan vaihekulman nolapisteessä RFI häiriöiden välttämiseksi. ERP soveltuu vain sähkölämmityksen ohjaukseen. Säädetapansa vuoksi ERP ei sovellu moottorien eikä valaistuksen ohjaukseen. ERP ei sovellu kolmevaiheisten lämmittimien ohjaukseen.

Säätöperiaate

ERP pulssittaa koko kuormaa on-off. ERP syöttää lämmittimille lämmitystarpeen vaatiman tehon säätämällä päällä- ja poissaoloaikojen suhdetta. Pulssijakso (on- ja off-aikojen summa) on 60 s. Pulssitus tapahtuu vaihekulman nolla pisteessä, jotta RFI häiriöiltä vältytään. ERP muuttaa säädetapaa automaattisesti lämmittimen dynamiikan mukaan. Nopeissa lämpötilanmuutoksissa ERP toimii kuten PI säädin, jonka suhteellinen alue on 20 K ja integrointiaika 6 min. Hitaissa lämpötilanmuutoksissa ERP toimii kuten P säädin, jonka suhteellinen alue on 1,5 K.

Asennus

Irrota etukansi. Lukitusruuvi on säätönupin alla. Asenna ERP pystyasentoon siten, että jäähditysriivat tulevat yläpuolelle. Kiinnitysruuvien maks. halkaisija 5,5 mm. Jos ERP:tä käytetään sisäisellä anturilla tulee se asentaa seinälle n. 1,5 m korkeuteen, ja sellaiseen paikkaan jossa se kuvaa hyvin tilan lämpötilaa. Huoneilman tulee pystyä vapaasti kiertämään säätimen ympärillä, ilman että huonekalut tai ovet estävät sitä. Jos ERP:tä käytetään ulkopuolisella anturilla voi sen sijoittaa vapaasti noudattaen voimassaolevia määräyksiä. HUOM. Laitte kehittää lämpöä n. 20 W. HUOM. Maksimi ympäristön lämpötila on 30°C. Kotelointiluokka: IP 20

ASENNUS- JA KÄYTTÖOHJE

Kytkenä

Asennuksen saa suorittaa vain riittävän pätevyyden omaava henkilö.

Jännitesyöttö (fig 1)

Liittimet 1 ja 2. Napaisuus ei ole kriittinen.

Syöttö jännite: 200 - 415V AC, 50 - 60 Hz automaattinen jännitteenvälitys.

Maksimi virta 16 A

HUOM. Asennuksessa tulee käyttää kaikki napaista kytkintä.

HUOM. Kannen alla olevat jäähditysriivat ovat jännitteiset

Kuorma (fig 1)

Liittimet 3 ja 4.

Yksi tai kaksi vaiheinen vastuslämmitin.

Maksimi kuorma: 3680W jännitteellä 230V (16A)

6400W jännitteellä 400V (16A)

Minimi kuorma: 230W jännitteellä 230V (1A)

400W jännitteellä 400V (1A)

Ulkopuolinen anturi ja asetus (fig 2 ja fig 3)

Liittimet G ja G. Napaisuus ei ole kriittinen.

HUOM. Kun käytetään ulkopuolista anturia, on vastaava toiminta ERP:stä poistettava. Se tehdään riviliitinten oikealla puolella olevilla DIP-kytkimillä kuvan (fig 3) mukaisesti.

HUOM. ERP säätimen antureiden käyttöjännite on >200V.

Antureiden johdotus on tehtävä voimassa olevien määräysten ja asetusten mukaan.

Yö lämpötilan pudotus (fig 4)

Liittimet K ja K.

Liittimien yhteen kytkeminen aiheuttaa lämpötilan pudotuksen 0 - 10 K, joka asetellaan ERP:ssä olevalla potentiometrillä.

Asetusarvoalueen rajoitus

Asetusarvon valinta-alueita voidaan mekaanisesti rajoittaa säätönupin takana olevilla rajoitinrenkailla.

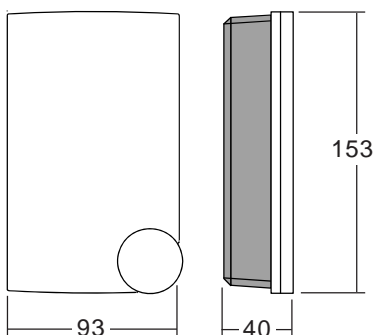
Aseta lämpötila haluttuun tasoon.

Vedä säätönuppi irti.

Löysennä rajoitusrenkaiden lukitusruuvi. Kierrä sinistä renkaasta siten, että rajoitin on vähän halutun lämpötilan alarajan alapuolella. Säätönupin alapinnassa on apuviivoja joiden väli on 5°.

Aseta punainen rengas samalla tavoin ylärajalle.

Kiristä lukitusruuvi, laita säätönuppi takaisin paikoilleen ja testaa asettelu.



Lisävarusteet

	Koodi
Kytinkello	ERPU
Kehys kellolle	ERPR
Orjaohjattu	
lämpötilansäädin	ERPS
Lattia/kanava-anturi	ERPGG
Huoneanturi	ERPRG

Valmistaja: Frico AB, Ruotsi
 Maahantuojat: Oy Hedengren Ab
 Puh. 09 68281

Toukokuu 99

ASENNUS- JA KÄYTTÖOHJE

Käynnistys ja vianetsintä

HUOM. Noudata varovaisuutta työskennellessäsi ERP säätimen kanssa. Kaikki sisäiset komponentit, mukaan lukien jäähdytysrivat, ovat jännitteellisiä.

Älä koskaan jätä säädintä jännitteelliseksi, kun sen etukansi on irrotettu.

1. Tarkasta kytkennät ja että DIP-kytkimien asento on oikea.
2. Mittaa vastus liittimien 3 ja 4 väliltä:
 Jännitteellä 230 V: $14.4W < R < 230W$. Jännitteellä 400V:
 $25W < R < 400W$.
3. Kytke jännite ja käännä säätönupista asetusarvo maksimiin. ERP:n sivussa olevan LEDin pitäisi olla koko ajan päällä tai pulssiittaa siten, että päälläolojakso pitenee koko ajan. Käännä tämän jälkeen asetusarvo minimiin. Nyt LEDin tulisi olla kokonaan pois päältä, tai pulssiittaa siten, että poissaolojakso pitenee koko ajan. Normaali toiminnassa LED kuvaa säätimen tehonsyöttöä lämmittimelle. Pulssitusjakso on n. 60 s. Tarkista pihtivirtamittarilla että tehonsyöttö lämmittimelle toimii.

Jotain vialla

4. Irrota ulkoisen anturin kytkentä ja mittaa sen vastus. Anturin vastus lämpötila-alueella vaihtelee välillä 10 - 15 kO. Vastus vaihtuu n. 167 O/C.
5. Aseta molemmat DIP-kytkimet ala-asentoon, mutta jätä ulkoinen anturi kytkemättä liittämiin G-G. Kytke jännite päälle. ERP:n pitäisi antaa jatkuvaa tehonsyöttöä, ts. LEDin pitäisi olla päällä koko ajan. Tarkista pihtivirtamittarilla tehonsyöttö lämmittimelle. Jos LED ei pala, eikä virta kulje lämmittimelle, tarkasta jännitesyötön kytkentä liittimille 1 ja 2 ja tarkasta DIP-kytkimien asento. Jos nämä ovat kunnossa on ERP todennäköisesti viallinen. Jos LED palaa, mutta tehonsyöttö ei toimi, tarkasta lämmittimen vastus. Jos se on kunnossa, on ERP todennäköisesti viallinen.

ASENNUS- JA KÄYTTÖOHJE

6. Kytke jännite pois ja kytke hyppylanka liittimien G-G välille, mutta jätä DIP-kytkimet ala-asentoon. Kytke syöttö takaisin päälle. ERP:n ei tulisi antaa tehoa ollenkaan ja LEDin tulisi olla sammuneena. Tarkasta pihtivirtamittarilla, että lämmittimelle ei mene tehoa.
 Jos LED ei pala, mutta lämmittimelle menee tehoa on ERP viallinen.
 Jos LED palaa, tarkasta kytkentä liittimien G-G välillä.
 Jos se on kunnossa, on ERP viallinen.
7. Jos edellisistä testeissä kaikki on ollut kunnossa sekä ulkoinen anturi ja asetusarvopotentiometri toimivat, kaikki on kunnossa.
 Kytke jännite pois, poista kytkentä väliltä G-G ja kytke halutessasi ulkoinen anturi ja asetusarvo takaisin. Aseta DIP-kytkimet oikeaan asentoon aikaisemmin anne tun ohjeen mukaisesti. Kiinnitä kansi ja säätönuppi ja kytke jännitesyöttö. Laite on toimintavalmis.

EMC

Tämä tuote täyttää Euroopan EMC standardien CENELEC EN 50081-1 ja EN 50082-1 vaatimukset ja tuotteella on CE merkki.

LVD

Tämä tuote täyttää Euroopan LVD standardien IEC 569-1 ja IEC 569-2-1 vaatimukset.

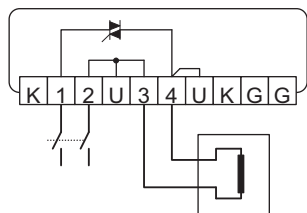


Рис.1 Схема подключения питания и нагрузки

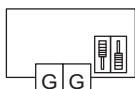


Рис.2 Положение кнопок селектора при подключении встроенного сенсора

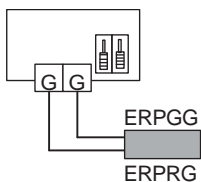


Рис.3 Положение кнопок селектора при подключении внешнего сенсора

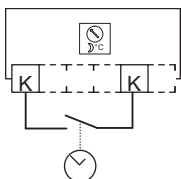


Рис.4 Подключение таймера ночного режима

Frico AB Tel: +46 31-336 86 00
 Box 102 Fax: +46 31-26 28 60
 SE-433 22 Partille mailbox@frico.se
 Sweden www.frico.se

Симисторный контроллер управления электрообогревом

ВНИМАНИЕ: Тщательно изучите настоящую инструкцию до проведения работ. Сохраните ее для возможных справок в дальнейшем

ERP представляет собой совершенный прибор для пропорционального управления электрообогревом. Он имеет автоматическую корректировку напряжения и может использоваться со встроенным или выносным датчиками. ERP работает в пульсирующем режиме вкл./выкл. полной нагрузки. Продолжительность периодов вкл./выкл. меняется в пределах 0-100% в зависимости от текущих потребностей в мощности. Включение (выключение) происходит в нулевой точке синусоиды напряжения с тем, чтобы избежать возникновения электропомех.
 ERP предназначен только для управления электрообогревом. Принципы триакового регулирования делают невозможным управление двигателями или осветительными приборами. ERP не может быть использован для непосредственного управления трехфазных нагрузок.

Принцип работы
 ERP управляет работой потребителей в режиме On – Off. Продолжительность полуциклов включенного/выключенного состояния определяются разностью между текущей и заданной температурой. В прибор заложена фиксированная длительность цикла 60 сек. Она обеспечивает примерно постоянную температуру поверхности обогревательного прибора, причем прибор потребляет энергию от сети только в продолжении полуцикла включенного состояния, а остальное время работает на термическом выбеге.
 В зависимости от типа обогревательного оборудования ERP автоматически выбирает режим управления. При «быстром» нагреве, когда прибор контролирует работу конвекторов или тепловентиляторов, он настраивается на пропорциональное управление с глубиной 20K и продолжительностью цикла 6мин.
 При «медленном» нагреве, например инфракрасными обогревателями, прибор переходит на режим пропорционального управления с глубиной 1.5K.

Установка
 Снимите переднюю панель. Фиксирующий винт находится под установочной ручкой термостата. Установите ERP вертикально, оребрением вверх. Используйте отвертку с диаметром головки не более 5,5мм.
 Если предполагается работа ERP со встроенным датчиком, то установите прибор на высоте прилбл. 1,5м от пола, в месте, где его показания были бы представительны. Необходимо обеспечить свободную циркуляцию воздуха вокруг прибора и исключить возможные возмущения от открытых дверей, окон и т.д.
 Если ERP используется с внешним датчиком, то прибор можно располагать в любом подходящем месте.
 Внимание: ERP излучает около 20Вт тепла, которое должно рассеиваться. Внимание: Максимальная температура окружающей среды при полной нагрузке 30гр.С.
 Класс защиты: IP20

Подсоединение

Подключение должно выполняться квалифицированным персоналом с соблюдением всех действующих норм и правил. Установка подключается к сети за всеполюсным выключателем с воздушным зазором не менее 3мм.

Питающее напряжение (рис. 1)
 Клеммы 1 и 2. Полярность не важна.
 Питающее напряжение: 200-415В, 50-60Гц. Перенастройка прибора при использовании сети 230В или 400В не требуется.
 Максимальный ток 16А
 Подключение нагрузки (Рис.1)

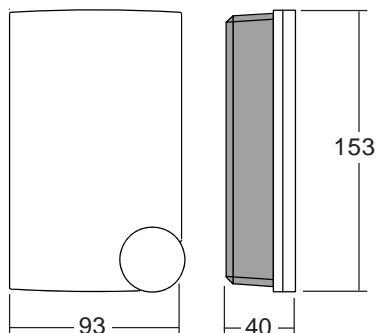
Клеммы 3 и 4
 Активная одно- или двух-фазная нагрузка
 Максимальная нагрузка: 3680Вт при 230В (16А)
 6400 Вт при 400В (16А)
 Минимальная нагрузка: 230Вт при 230В (1А)
 400Вт при 400В (1А)

ВНИМАНИЕ: при работе радиатор прибора нагревается
 Внешний датчик и место подключения (Рис. 2-3)
 Клеммы G и G. Полярность не важна.
 Внимание. При использовании внешнего сенсора и/или уставки температуры аналогичные функции внутреннего устройства ERP должны быть заблокированы. Это выполняется установкой DIP-выводов в правой части клеммной коробки в соответствии со схемами.
 Внимание. Датчики ERP обладают большим потенциалом по отношению к "земле" или нулевому проводу (>200В). Таким образом, установка и подключение датчиков должны производиться в соответствии с требованиями по электробезопасности.

Ночной режим (Рис. 4)
 Клеммы K и K.
 Коммутирование этих клемм включит установку ночного режима 0-10гр.С.
 Может обеспечиваться потенциометром ERP.

Ограничение диапазона задания температуры.

Диапазон задания температуры может механически ограничиваться перемещением ограничительных упоров, находящихся под кнопкой круговой шкалы.
 Установите шкалу внутри необходимого диапазона температур. Снимите круговую шкалу.
 Ослабьте винт, фиксирующий положение упоров. Вращайте голубое кольцо так, чтобы упор переместился немного ниже нижнего ограничения температуры. Для удобства воспользуйтесь штрихами на нижней части круговой шкалы. Угол между штрихами 5гр.
 Таким же путем установите упор красного кольца в положение немного выше верхнего предела. Аккуратно вверните фиксирующий винт так, чтобы не нарушить положение упоров колец.
 Поставьте круговую шкалу на место и проверьте результаты. Если это необходимо добейтесь нужной регулировки.



Принадлежности

Обозначение

Подключаемый таймер	ERPU
Скоба для монтажа таймера	ERPR
Ведомый электронный регулятор	ERPS
Сенсор температуры пола/канала	ERPGG
Внешний комнатный сенсор	ERPRG

Frico AB

Box 102
SE-433 22 Partille
Sweden

Tel: +46 31-336 86 00
Fax: +46 31-26 28 60
mailbox@frico.se
www.frico.se

NOV 98

INSTRUCTION

Включение и обнаружение неисправностей

Внимание: будьте осторожны при работе с ERP-M. Все внутренние элементы, включая радиатор охлаждения, при работе находятся под напряжением. Никогда не оставляйте работающий прибор со снятой передней крышкой без присмотра.

1. Убедитесь, что все подсоединения выполнены точно и кнопки селектора правильно выставлены.

2. Замерьте сопротивление между выводами 3 и 4:

Для подключения на 230В оно должно быть в пределах $14.4 < R < 230 \text{ Ом}$

И при питании 400В в пределах $25 < R < 400 \text{ Ом}$

3. Включите питающее напряжение и установите шкалу в положение максимум.

Контрольная лампочка сбоку прибора должна гореть постоянно или первоначально в пульсирующем режиме с постепенным переходом к постоянному. Переведите шкалу в положение минимум. Лампочка-индикатор должна потухнуть сразу или после некоторого периода пульсаций. В среднем положении лампочка будет светиться в пульсирующем режиме на всем протяжении полупериода включенного состояния.

Неисправности

4. Отсоедините внешний сенсор. Проверьте его сопротивления. Оно должно находиться в пределах 10-15кОм в рабочем диапазоне. Изменение сопротивления $167 \text{ Ом}/^\circ\text{C}$.

5. Установите кнопки селекторов подключения сенсоров в нижнее положение, но клеммы подключения сенсора G-G оставьте свободными. Подключите питание. Нагрузка должна подключиться, о чем сигнализирует включение зеленой лампочки-индикатора. Если лампочка не загорается, а нагрузка не потребляет энергию, проверьте напряжение на клеммах 1,2. Отсутствие напряжения говорит о возможной неисправности прибора.

INSTRUCTION

6. Отключите питание и установите перемычку на клеммы G-G, но оставьте кнопки селектора в нижнем положении. Включите питание. Напряжение на выходе должно отсутствовать, лампочка индикатор работает в мигающем режиме.

Если напряжение на выходе есть, прибор неисправен.

Если лампочка-индикатор светится, проверьте перемычку на клеммах G-G. Если ОК то прибор неисправен.

7. Если проверка показала, что прибор и сенсор исправны, отключите питание, удалите перемычку на клеммах G-G. Установите кнопки селекторов подключения сенсоров в соответствующее положение. Установите верхнюю крышку и рукоятку круговой шкалы настройки. Включите питание.

Электромагнитные и гигиенические стандарты

Прибор соответствует требованиям европейских стандартов CENELEC EN 50081-1 и EN 50082-1 носит марку CE.

LVD

Прибор соответствует требованиям Европейских LVD стандартов IEC669-1 и IEC669-2-1