



Beipackinformation	1
Operating instructions	7
Notice d'utilisation	13

**Analogsignaltrenner  
WAVEANALOG 2 OLP  
aus der WAVESERIES**

**Analog signal isolators  
WAVEANALOG 2 OLP  
from the WAVESERIES**

**Séparateur analogique de signal  
WAVEANALOG 2 OLP  
de la gamme WAVESERIES**



4288830000/03/07.10



**Analogsignaltrenner  
WAVEANALOG 2 OLP  
aus der WAVESERIES**

<b>Typ</b>	<b>Best.-Nr.</b>
Schraubanschluss WAS5 CCC 2 OLP	8581160000
Zugfederanschluss WAZ5 CCC 2 OLP	8581170000

Lesen Sie diese Beipackinformation bevor Sie das Produkt installieren und heben Sie diese für weitere Informationen auf.

## 1. Allgemeine Hinweise

**Achtung!** Der Analogsignaltrenner der Reihe WAVE<sub>ANALOG</sub> darf nur von qualifiziertem Fachpersonal installiert werden. Erst nach der fachgerechten Installation darf das Gerät mit Hilfsenergie versorgt werden. Während des Betriebs darf keine Bereichsumschaltung vorgenommen werden, da hierbei berührungsfähige Teile offen liegen. Die nationalen Vorschriften (z. B. für Deutschland DIN VDE 0100) bei der Installation und Auswahl der Zuleitungen müssen beachtet werden.



Bei Montage und Einstellarbeiten am WAVE<sub>ANALOG</sub> 2 OLP ist auf Schutzmaßnahmen gegen elektrostatische Entladung (ESD) zu achten.

## 2. Anwendung

Der Analogsignaltrenner WAVE<sub>ANALOG</sub> 2 OLP dient zur galvanischen Trennung und Umwandlung von Stromsignalen. Ein- und Ausgangssignal sind fest kalibriert und können nicht umgeschaltet werden. Ein Nachjustieren der voreinstellbaren Messbereiche ist **nicht** erforderlich.

### 3. Montage

Der Analogsignaltrenner wird auf TS 35 Normschienen aufgerastet.

### 4. Der elektrische Anschluss

#### Klemmenbelegung

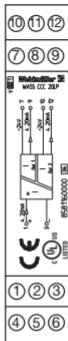
- 1 Eingang Stromschleife +
- 2 nicht belegt
- 3 Eingang Stromschleife -
- 4 nicht belegt
- 5 nicht belegt
- 6 nicht belegt
- 7 Ausgang 1 Stromschleife +
- 8 nicht belegt
- 9 Ausgang 1 Stromschleife -
- 10 Ausgang 2 Stromschleife +
- 11 nicht belegt
- 12 Ausgang 2 Stromschleife -

Anschlussquerschnitt max. 2,5 mm<sup>2</sup>

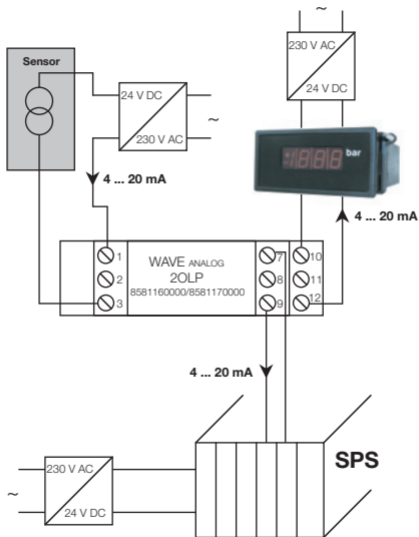
Mehrleiteranschluss max. 1 mm<sup>2</sup>  
(zwei Leiter gleichen Querschnitts)

Betriebstemperatur 0 °C ... +55 °C

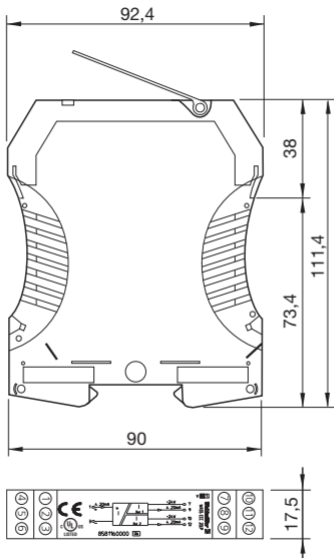
**Achtung!** Bei Anwendungen mit hohen Isolationsspannungen ist auf genügend Abstand bzw. Isolation zu Nebengeräten und auf Berührungsschutz zu achten!



## 5. Applikation



## 6. Abmessungen in mm



## 7. Zubehör Verbindermarkierer

<b>Bezeichnung</b>	<b>Best.-Nr.</b>
WS 10/5 Multicard für Plotterbeschriftung	1635010000
WS 10/5 Neutral	1060860000

## 8. Hinweise zur CE-Kennzeichnung

Der Analogsignaltrenner WAS5/WAZ5 OLP trägt das CE-Zeichen und erfüllt die Anforderungen der EU-Richtlinien 2004/108/EG "Elektromagnetische Verträglichkeit".

Die EU-Konformitätserklärungen werden gemäß der oben genannten EU-Richtlinie, Artikel 10, für die zuständigen Behörden zur Verfügung gehalten bei:

Weidmüller Interface GmbH & Co. KG  
Postfach 30 30  
32720 Detmold  
Tel. +49 5231 14-0  
Fax +49 5231 14-2083  
e-mail: [info@weidmueller.com](mailto:info@weidmueller.com)  
[www.weidmueller.com](http://www.weidmueller.com)





**Analog signal isolators**  
**WAVE<sub>ANALOG</sub> 2 OLP**  
**from the WAVESERIES**

<b>Type</b>	<b>Cat. No.</b>
Screw connection WAS5 CCC 2 OLP	8581160000
Tension clamp connection WAZ5 CCC 2 OLP	8581170000

Please read these instructions before using the product  
and retain for future information.

## 1. General instructions

**Warning!** The analogue signal isolators of the WAVE<sub>ANALOG</sub> may only be installed by qualified personnel. Be sure not to connect the unit to power supply before appropriate installation. Do not select ranges during operation, because live parts are exposed during this process.

Be sure to observe the national regulations for installation and selection of cables.



Appropriate safety measures against electrostatic discharge (ESD) should be taken during assembly and adjustment work on the WAVE<sub>ANALOG</sub> OLP.

## 2. Application

The analog signal isolator WAVE<sub>ANALOG</sub> 2 OLP is used for the galvanic isolation and conditioning of current signals. Input signals and output signals are permanently calibrated and cannot be conditioned. It is **not** necessary to adjust the pre-settable measurement ranges.

### 3. Mounting

The analogue signal isolators are mounted on standard TS 35 rails.

### 4. Electrical connection

#### Terminal assignments

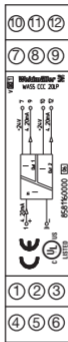
- 1 Input current loop +
- 2 Not assigned
- 3 Input current loop -
- 4 Not assigned
- 5 Not assigned
- 6 Not assigned
- 7 Output 1 current loop +
- 8 Not assigned
- 9 Output 1 current loop -
- 10 Output 2 current loop +
- 11 Not assigned
- 12 Output 2 current loop -

Wire cross-section max. 2.5 mm<sup>2</sup>

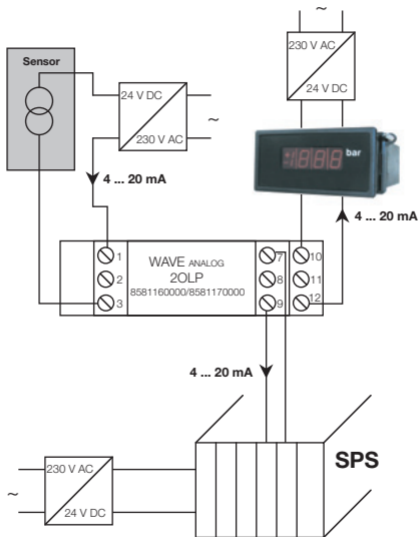
Multi-wire connection max. 1 mm<sup>2</sup>  
(two wires with same cross-section)

Operating temperature 0 °C ... +55 °C

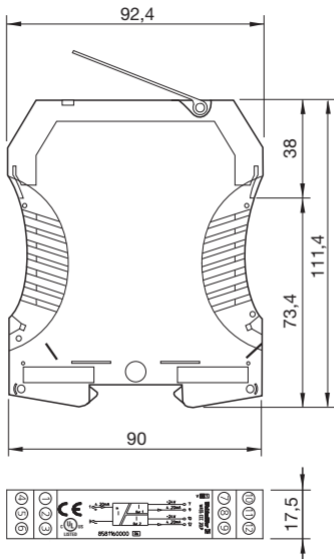
**Warning!** For applications with high isolation voltages, take measures to prevent accidental contact and make sure that there is sufficient distance or insulation between adjacent devices!



## 5. Application



## 6. Dimensions in mm



## 7. Accessories Connection markers

Designation	Cat. No.
WS 10/5 Multicard for plotter marking	1635010000
WS 10/5 Neutral	1060860000

## 8. Notes on CE marking

The WAS5/WAZ5 PRO Freq. analog signal isolators are marked CE in accordance with the EU directives 2004/108/EC "Electromagnetic Compatibility" detailing the Harmonized European Standards (EN). The declarations of conformity are held, according the above mentioned EU directive, article 10, for the authorizing body by:

Weidmüller Interface GmbH & Co. KG  
Postfach 30 30  
32720 Detmold  
Phone +49 5231 14-0  
Fax +49 5231 14-2083  
e-mail: [info@weidmueller.com](mailto:info@weidmueller.com)  
[www.weidmueller.com](http://www.weidmueller.com)



## Séparateur analogique de signal WAVEANALOG 2 OLP de la gamme WAVESERIES

Type	Références
Raccordement vissé WAS5 CCC 2 OLP	8581160000
Raccordement à ressort WAZ5 CCC 2 OLP	8581170000

Veuillez lire la notice jointe avant d'installer le produit et conservez-la pour consultation ultérieure.

## 1. Indications générales

**Attention!** Les séparateurs de la série WAVE<sub>ANALOG</sub> ne doivent être installés que par du personnel qualifié. L'alimentation électrique de l'appareil ne doit être réalisée qu'après une installation conforme aux prescriptions. Ne pas changer de plage pendant le fonctionnement, au risque de découvrir des pièces au contact dangereux.

Les directives nationales en vigueur doivent être prises en compte pour l'installation et la sélection des câbles.

Lors du montage et des opérations de réglage du séparateur de signaux analogiques, observer les mesures de protection contre les décharges électrostatiques.



## 2. Utilisation

Le séparateur analogique de signal WAVE<sub>ANALOG</sub> 2 OLP sert à la séparation galvanique et à la conversion de signaux de courant. Les signaux d'entrée et de sortie sont à étalonnage fixe et ne peuvent être commutés. Il **n'est pas** nécessaire d'ajuster ultérieurement les plages de mesure pré-réglées.



### 3. Montage

Les séparateurs sont encliquetés sur des rails de norme TS 35.

### 4. Le raccordement électrique

#### Brochage

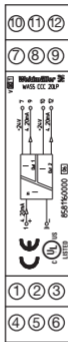
- 1 Entrée boucle de courant +
- 2 Non connectée
- 3 Entrée boucle de courant -
- 4 Non connectée
- 5 Non connectée
- 6 Non connectée
- 7 Sortie 1 boucle de courant +
- 8 Non connectée
- 9 Sortie 1 boucle de courant -
- 10 Sortie 2 boucle de courant +
- 11 Non connectée
- 12 Sortie 2 boucle de courant -

Section raccordement maxi. 2,5 mm<sup>2</sup>

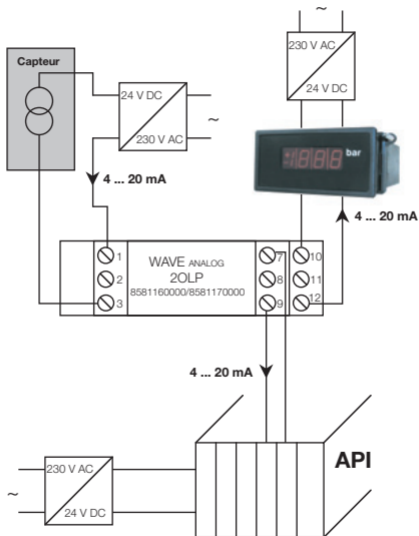
Raccordement multibrins maxi. 1 mm<sup>2</sup>  
(deux fils de même section)

Température de service 0 °C ... +55 °C

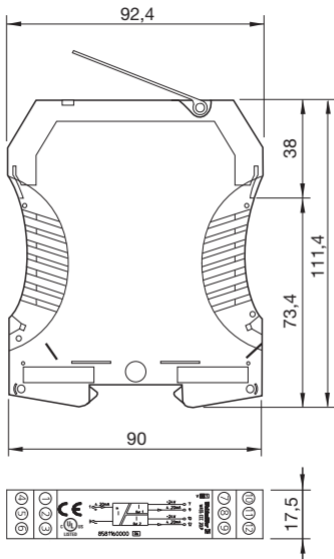
**Attention!** En cas d'utilisation avec des tensions d'isolation élevées, veiller à avoir une distance ou une isolation suffisante par rapport aux appareils voisins et respecter la protection contre les contacts!



## 5. Application



## 6. Dimensions en mm



## 7. Accessoires Repère de connecteur

Désignation	Réf.
WS 10/5 Multicarte pour libellés de table traçante	1635010000
WS 10/5 Neutre	1060860000

## 8. Remarques concernant le marquage CE

Les séparateurs de signaux analogiques WAS5/WAZ5 PRO Freq. portant le marquage CE, conformément aux directives 2004/108/CE de l'UE "Compatibilité Electromagnétique" et correspondent aux normes harmonisées européenne spécifiées là.

Les déclarations de conformité de l'UE selon article 10 de la directive susdit sont disponibles pour l'administration chez:

Weidmüller Interface GmbH & Co. KG  
Postfach 30 30  
32720 Detmold  
Tél. +49 5231 14-0  
Fax +49 5231 14-2083  
e-mail: [info@weidmueller.com](mailto:info@weidmueller.com)  
[www.weidmueller.com](http://www.weidmueller.com)

