



# Cable Kit

SE | MONTERINGSANVISNING

EN | INSTALLATION INSTRUCTIONS

NO | LEGGEANVISNING FI | ASENNUSOHJE

PL | INSTRUKCJA MONTAŻU

Skapa garantibevis direkt i mobilen  
[garantera.ebeco.se](http://garantera.ebeco.se)



## Välkommen

Tack för att du valde Ebeco. Vi hoppas att du kommer att ha glädje av din golvvärmeanläggning lång tid framöver. För att garantin ska gälla måste produkten installeras och handhas enligt denna manual. Det är därför viktigt att du läser manualen.

Om du har frågor är du naturligtvis alltid välkommen att kontakta Ebeco. Ring 031-707 75 50 eller e-posta support@ebeco.se. Besök gärna ebeco.se för mer information.



## Viktigt

Golvvärmesystemet är en starkströmsanläggning och skall därför installeras enligt gällande föreskrifter och under överinseende av behörig elinstallatör. För att garantin ska gälla måste garantibeviset (sid 32) vara korrekt och komplett ifyllt och underskrivet av behörig elinstallatör.

- Får endast installeras inomhus.
- Värmekabeln får ej kapas. Den får inte heller korsas eller läggas tätare än 5 cm.
- Anslutningskabeln får kapas.
- Termostatens givarkabeln får kapas.
- Kabeln ska resistans- och isolationsmätas enligt anvisningar. Dokumentera värden i garantibeviset.

- En skiss eller foto över kabelförläggningen ska finnas vid centralen.
- Skylten *Värmekabel installerad* monteras vid centralen.
- Värmen ska styras med Ebecos termostater EB-Therm.
- Systemet ska anslutas till 230 V via jordfelsbrytare 30 mA.
- Värmekabeln får inte läggas under fast inredning, som köksbänkar, garderober, innerväggar osv. eftersom det ger förhöjd temperatur.
- I våtrum skall värmekabeln förläggas under tätskikt.
- Vänta 4 veckor efter inspackling innan värmen kopplas in. Öka sedan värmen gradvis. Detta för att spacklet ska hinna torka ordentligt.

## Underlag

Värmekabeln läggs på befintliga golvkonstruktioner av betong, gips- eller spånskiva. Den kan även förläggas i träbjälklag - se avsnittet *Förläggning i träbjälklag*.

Trä- och spånskivegolv med mer än 30 cm mellan golvbjälkarna behöver förstärkas för att undvika sprickbildning och att klinkerplattorna släpper. Använd Ebeco Cable Board (se Energispartips och produktens monteringsanvisning) alternativt gipsskivor eller spackelskikt.

På betonggolv mot mark skall inte värmen stängas av helt under sommaren.

## Maxeffekt

- På betongunderlag 160 W/m<sup>2</sup>
- På brännbart underlag 120 W/m<sup>2</sup>
- I träbjälklag 80 W/m<sup>2</sup>
- Under trä-/laminatgolv, plastmatta 75 W/m<sup>2</sup>
- I uterum rekommenderas 140-160 W/m<sup>2</sup>

## Golvmaterial

Cable Kit kan installeras under klinker- och naturstengolv, trä- och laminatgolv samt plastmatta. Värmekabeln ska läggas i spackelskikt.

### Minsta tjocklek på spackelskikt för olika golvmaterial

- Klinker/natursten 5 mm
- Trägolv 8 mm
- Laminat 10 mm
- Plastmatta 15 mm

Det färdiga golvet får inte täckas med tjocka isolerande mattor, sittsäcker eller liknande eftersom detta kan leda till en för golvet skadlig temperatur.

Se gällande branschregler för exakta anvisningar om golvkonstruktion, spackling, tätskikt, plattsättning, fogning mm. Kontakta gärna leverantören för specifika frågor.

## Energispartips!

Ebeco Cable Board är en isolerskiva specialdesignad för Cable Kit 300/200/50 under klinker- och naturstengolv. Den har färdiga spår där du lägger värmekabeln och ger därför en snabb och jämn utläggning för värmekabeln, utan att du behöver mäta cc-avstånd för hand. Isolerskivans egenskaper gör att golvvärmesystemet blir extremt snabbverkande. Du får ett system som sparar upp till 35 % jämfört med

traditionell golvvärme på oisolerat betonggolv. På betongunderlag kan den användas både i våtrum och torra utrymme. På träunderlag får den endast användas i torra utrymmen. Den ersätter då gipsskivan i golvkonstruktionen. Cable Board är testad av Statens Provningsanstalt. I våtrum med träunderlag rekommenderar vi Ebeco Thermo Board.

## Specifikationer

CK 50	CK 200	CK300	Effekt	Längd	Lim	Tejp (Ej CK50)	YTA 75 W/m <sup>2</sup> c/c 15 cm	YTA 100 W/m <sup>2</sup> c/c 11 cm	YTA 120 W/m <sup>2</sup> c/c 9 cm	YTA 140 W/m <sup>2</sup> c/c 8 cm	YTA 160 W/m <sup>2</sup> c/c 7 cm	Resi- stans*
E 89 608 40	E 89 608 50	E 89 608 70	150 W	13,5 m	5	2	2,0 m <sup>2</sup>	1,5 m <sup>2</sup>	1,3 m <sup>2</sup>	1,1 m <sup>2</sup>	0,9 m <sup>2</sup>	350 Ω
E 89 608 41	E 89 608 51	E 89 608 71	200 W	18,5 m	5	2	2,7 m <sup>2</sup>	2,0 m <sup>2</sup>	1,7 m <sup>2</sup>	1,5 m <sup>2</sup>	1,3 m <sup>2</sup>	260 Ω
E 89 608 42	E 89 608 52	E 89 608 72	260 W	23 m	5	2	3,4 m <sup>2</sup>	2,6 m <sup>2</sup>	2,1 m <sup>2</sup>	1,8 m <sup>2</sup>	1,6 m <sup>2</sup>	207 Ω
E 89 608 43	E 89 608 53	E 89 608 73	330 W	31 m	5	2	4,4 m <sup>2</sup>	3,3 m <sup>2</sup>	2,7 m <sup>2</sup>	2,3 m <sup>2</sup>	2,1 m <sup>2</sup>	161 Ω
E 89 608 44	E 89 608 54	E 89 608 74	400 W	37 m	10	2	5,3 m <sup>2</sup>	4,0 m <sup>2</sup>	3,3 m <sup>2</sup>	2,8 m <sup>2</sup>	2,5 m <sup>2</sup>	133 Ω
E 89 608 45	E 89 608 55	E 89 608 75	470 W	43 m	10	2	6,3 m <sup>2</sup>	4,7 m <sup>2</sup>	3,9 m <sup>2</sup>	3,4 m <sup>2</sup>	3,0 m <sup>2</sup>	112 Ω
E 89 608 46	E 89 608 56	E 89 608 76	540 W	49 m	10	2	7,2 m <sup>2</sup>	5,4 m <sup>2</sup>	4,5 m <sup>2</sup>	3,9 m <sup>2</sup>	3,4 m <sup>2</sup>	98 Ω
E 89 608 47	E 89 608 57	E 89 608 77	650 W	58 m	10	3	8,7 m <sup>2</sup>	6,5 m <sup>2</sup>	5,4 m <sup>2</sup>	4,7 m <sup>2</sup>	4,1 m <sup>2</sup>	81 Ω
E 89 608 48	E 89 608 58	E 89 608 78	810 W	73 m	15	3	10,7 m <sup>2</sup>	8,1 m <sup>2</sup>	6,7 m <sup>2</sup>	5,8 m <sup>2</sup>	5,0 m <sup>2</sup>	66 Ω
E 89 608 49	E 89 608 59	E 89 608 79	960 W	86 m	15	4	12,8 m <sup>2</sup>	9,6 m <sup>2</sup>	8,0 m <sup>2</sup>	6,9 m <sup>2</sup>	6,0 m <sup>2</sup>	55 Ω
	E 89 608 60	E 89 608 80	1180 W	107 m	20	5	15,7 m <sup>2</sup>	11,8 m <sup>2</sup>	9,8 m <sup>2</sup>	8,4 m <sup>2</sup>	7,4 m <sup>2</sup>	45 Ω
	E 89 608 61	E 89 608 81	1380 W	124 m	20	6	18,3 m <sup>2</sup>	13,8 m <sup>2</sup>	11,5 m <sup>2</sup>	9,8 m <sup>2</sup>	8,6 m <sup>2</sup>	38 Ω
	E 89 608 62	E 89 608 82	1710 W	155 m	25	7	22,7 m <sup>2</sup>	17,1 m <sup>2</sup>	14,2 m <sup>2</sup>	12,2 m <sup>2</sup>	10,7 m <sup>2</sup>	31 Ω
	E 89 608 63	E 89 608 83	2080 W	187 m	30	8	27,7 m <sup>2</sup>	20,8 m <sup>2</sup>	17,3 m <sup>2</sup>	14,9 m <sup>2</sup>	13,0 m <sup>2</sup>	25 Ω
Kompletteringskit utan termostat för Cable Kit 50/200/300:												
E 89 608 90			1180 W	107 m	20	5	15,7 m <sup>2</sup>	11,8 m <sup>2</sup>	9,8 m <sup>2</sup>	8,4 m <sup>2</sup>	7,4 m <sup>2</sup>	45 Ω

\*Tolerans -5 % - +10 %

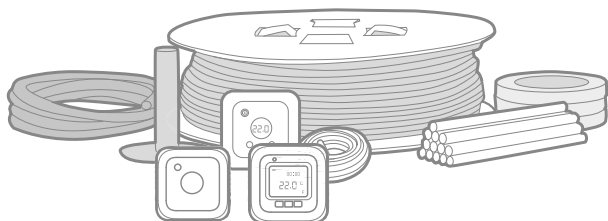
Endast mot  
betongunderlag

Får även läggas mot  
brännbart underlag

## Material och tillbehör

### Ingår i förpackningen

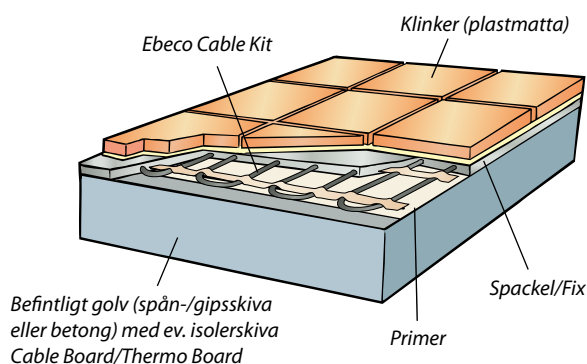
- Golvvärmekabel med 2,5 m anslutningskabel
- Termostat med givarkabel
- Spiralslang med adapter
- Limstavar (se antal i tabellen ovan)
- Tejp (se antal i tabellen ovan)
- Skylt *Värmekabel installerad*



Jämför mot innehållet i ditt Kit. Kontrollera etiketten på kabelrullen så att du har fått rätt kabellängd. Du hittar rätt antal limstavar och tejpullar i tabellen ovan.

### Du behöver även

- Lämpligt golvspackel
- Primer+ (E 89 605 50)
- Limpistol (E 16 474 37)
- Jordfelsbrytare (E 21 643 06 - om inte redan installerad)



Se även gällande branschregler för våtrum.  
Förläggning i träbjälklag, läs sidan 6.

## Planera förläggningen

Eftersom värmekabeln inte får klippas eller korsas måste förläggningen planeras noga så att kabeln passar rummet. Använd metermärkning på kabeln efter halva monteringen för att eventuellt justera c/c-avståndet och undvika överskott av värmekabel när den beräknade ytan täckts.

### Beräkna c/c-avståndet

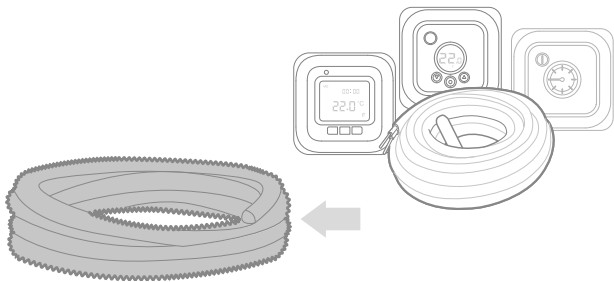
Gör så här för att ta reda på exakt hur tätt kabeln ska läggas (c/c-avståndet). Räkna ut rummets golvyta. Räkna bort fast inredning, som skåp och bänkar, så att du får den fria golvytan. Dividera den fria golvytan med kabellängden så får du fram c/c-avståndet.

$$c/c\text{-avstånd (cm)} = \frac{\text{fri golvyta (m}^2\text{)}}{\text{kabellängd (m)}} \times 100$$

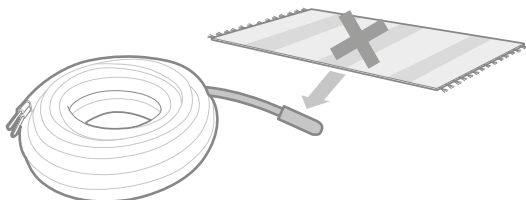
Beroende på hur tätt kabeln läggs ger den olika effekt per kvadratmeter. I tabellen *Specifikationer* ser du hur stor effekten blir vid olika c/c-avstånd.

## Placering av givar- och anslutningskabel

1a. Cable Kit innehåller en spiralslang med tätad ände. I den placeras *termostatens givarkabel*.

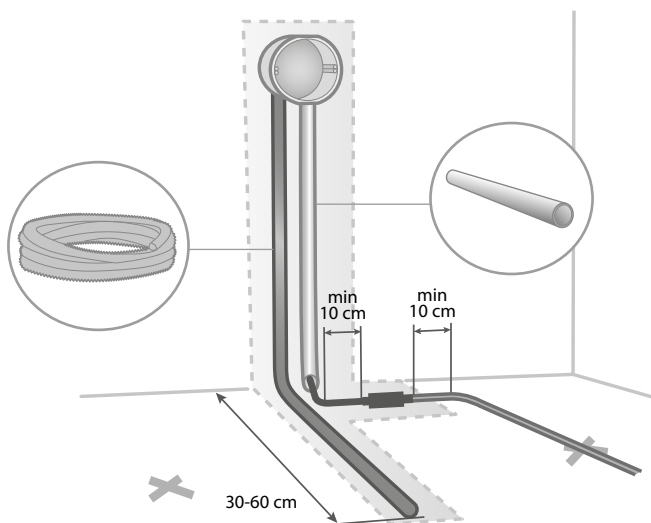


1b. Givarkabelns avslut bör inte täckas av mattor eller inredning.

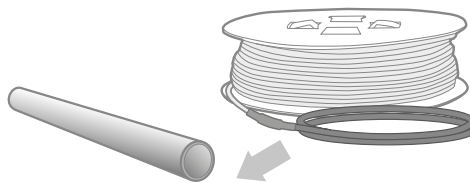


3. Spiralslangen och röret placeras bredvid varandra i en urtagning i väggen.

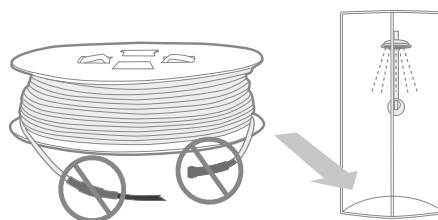
Gör en försänkning i golvet mittemellan där två kabelslag kommer att ligga. Där placeras *spiralslangens avslut*. Skarven mellan *värme- och anslutningskabeln* ska också placeras i en försänkning för att inte sticka upp ur spackelskiktet.



2a. Golvvärme-kabeln har 2,5 meter anslutningskabel. Den förläggs i ett VP-rör/plaströr avsett för elmaterial (ingår ej i Cable Kit).

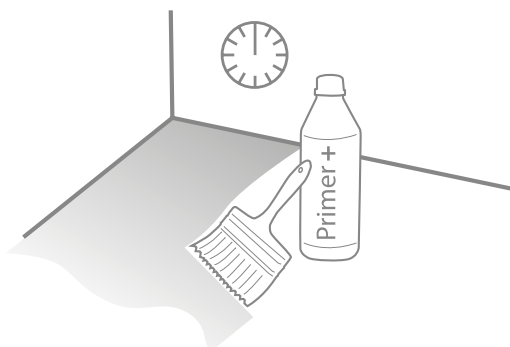


2b. Skarven till anslutningskabel och ändavslut får inte placeras inuti, eller i anslutning till ev. duschutrymme/ golvbrunn. Vid kompletteringskit ska båda kalkablarna dras upp och parallellkopplas i termostaten.

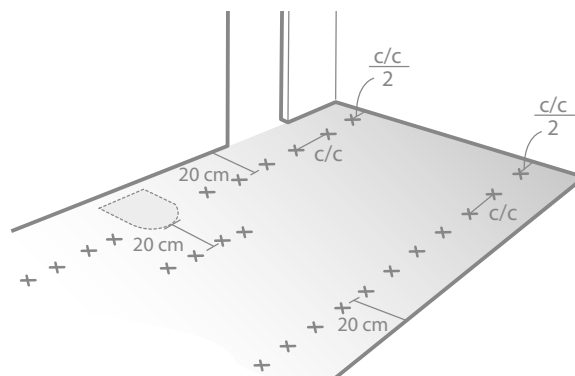


## Förbered underlaget

1. Se till att golvet är fast, utan svikt och fritt från smuts och gammal golvbeläggning. Prima golvytan med Ebeco Primer + (E 89 605 50) och låt den torka.



2. Markera c/c-måtten på golvet

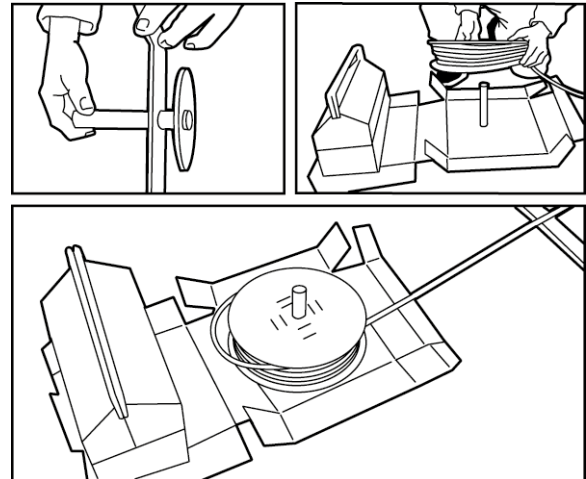


## Montering

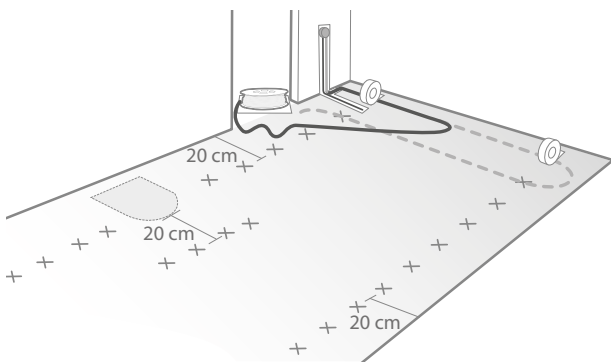
1. Trumhållaren förenklar ditt arbete. Placera trumhållaren i det perforerade hålet under botten på förpackningen. Lyft på trumman på trumhållaren och ställ en tyngd på förpackningens lock. När du nu drar i kabeln snurrar trumman.

2. Isolations- och resistansmät kabeln. Fyll i testprotokollet eller använd Garantera Ebeco i mobilen (mer info sid. 33)

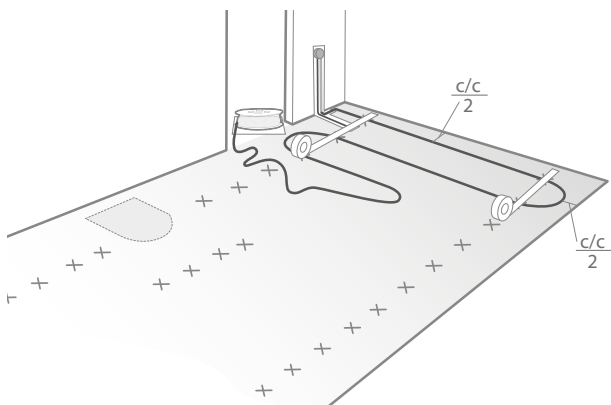
MΩ  
/ Ω



3. Fäst en tejpulle på varje sida golvet vid första markeringen. Klipp inte av tejpens under monteringen utan dra ut mer tejp efterhand. Låt alltså remsorna löpa längs hela rummets längd. Skyddspappret på ovansidan ska sitta kvar. *Om du limmar:* Sätt en limclick på första markeringen.



4. Dra ut första slaget av kabeln och fäst med tejp/lim vid markeringarna.

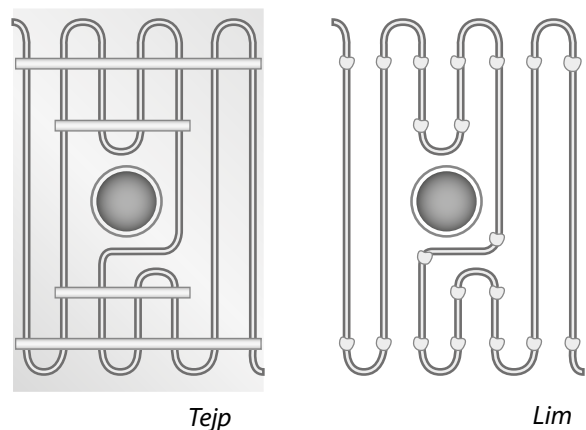


### Tejp eller lim?

Värmekabeln kan fästas med antingen tejp eller smältlim. På bilderna används tejp. Om du vill limma, följ anvisningen i övrigt men sätt limclickar istället för tejprensor.

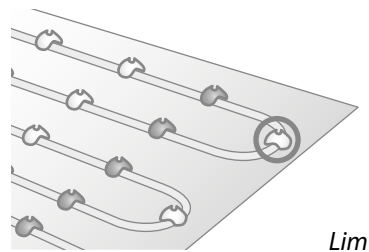
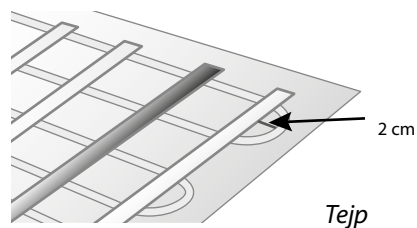
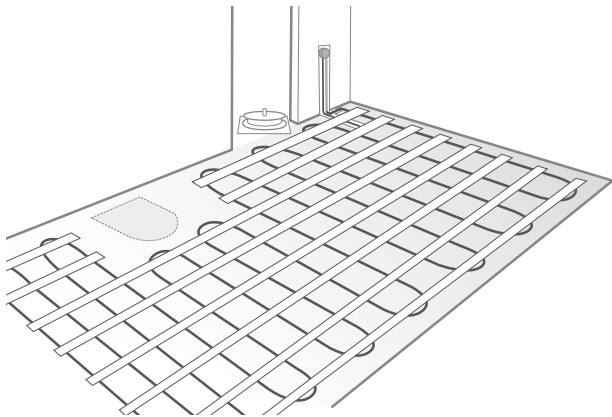
*Tejp* ger en snabbare förläggning och lättare justering av kabeln. Lägsta förläggningstemperatur för tejp är +18°C, annars minskar vidhäftningsförmågan. *Lim* kan vara att föredra vid ojämnt underlag. Fäst kabeln med limclickar istället för med hellimning. *En kombination av lim och tejp* kan ibland vara det bästa. Då fäster du först upp kabeln med tejp och fixerar sedan resten av kabeln med lim.

5. Så här ska kabeln läggas och tejpas/limmas runt golvbrunnar och liknande. Lämna plats för gallret till brunnen.

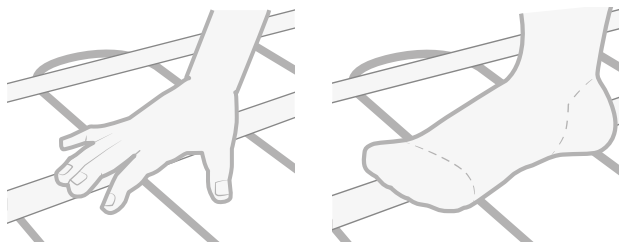


Kabeln får inte läggas under fast inredning som t.ex. toalettstolar. Toalettstolen kan med fördel fästas med silikon istället för att skruvas fast.

6. Fortsätt förläggningen slag för slag, tills hela kabeln är utlagd. Dra nya tejprensor/sätt limklickar på ca 17 cm avstånd (6 st/m) längs hela rummets bredd. Både *innanför* och *utanför* de första.

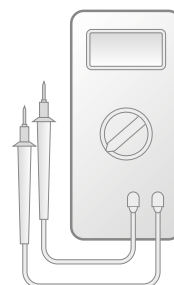


7. Pressa fast tejpens med händerna eller fötterna så att den fäster ordentligt. Detta är extra viktigt på grova ytor, t.ex. betong. Använd skor med mjuk sula eller gå barfota för att skydda kabeln. Om du inte spacklar direkt efter tejpning - trampa fast tejpens ytterligare en gång precis före spackling.



8. Mät och fyll i testprotokollet eller Garantera Ebeco i mobilen. Dokumentera kabelns läge med skiss eller foto och förvara vid elcentralen.

MΩ  
/ Ω



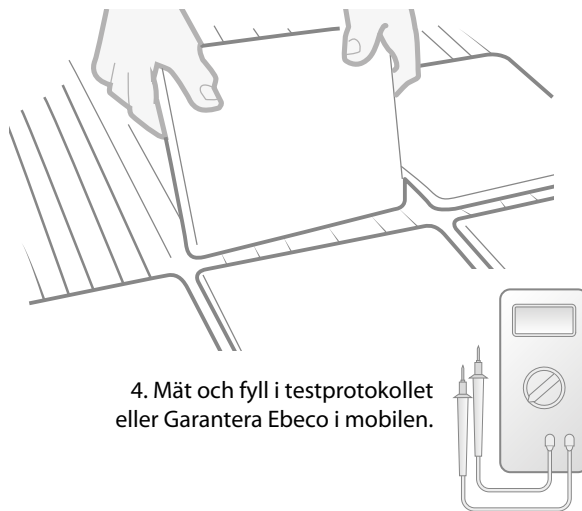
## Plattsättning

1. Spackla golvet med lämpligt golvspackel. Tänk på att kabeln ska ligga under tätskikt i våtrum.



2. Mät kabeln igen för att kontrollera att den inte skadats vid spacklingen.

3. Lägg plattorna enligt gällande branschregler. Använd flexibla fix- och fogmassor.



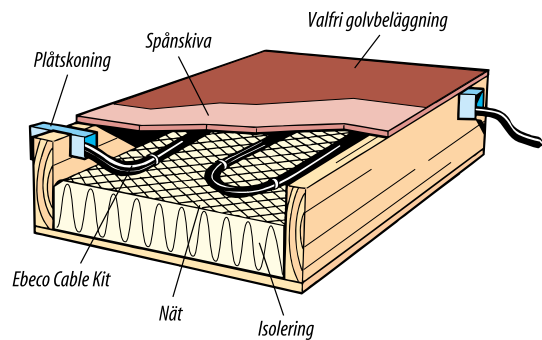
4. Mät och fyll i testprotokollet eller Garantera Ebeco i mobilen.

*Vänta 4 veckor efter installation innan värmen kopplas in. Öka sedan värmen gradvis.*

## Förläggning i träbjälklag

### Du behöver även

- Plåtskoning för träbjälklag *E 89 603 90*
- Galvaniserat putsnät *E 89 603 92* eller *E 89 603 94*
- Jordfelsbrytare *E 21 643 06* (om inte redan installerad)



## Planera förläggningen

Eftersom värmekabeln inte får klippas eller korsas måste förläggningen planeras nogga så att kabeln passar rummet.

Lägg max 4 slag/fack ( $c/c = 14$  cm).  
4 slag/60 cm fack ger effekt ca 75 W/m<sup>2</sup>  
3 slag/60 cm fack ger effekt ca 55W/m<sup>2</sup>

Följ instruktionerna i avsnittet *Placering av givar- och anslutningskabel*. I träbjälklag ska spiralslangen placeras direkt under golvsivan invid en golvregel. Anslutningskabelns skarv skall fästas mot nätet.

## Förbered underlaget

Lägg ett nät ovanpå isoleringen så att det bildas en luftspalt på ca 3 cm. Fäst nätet mot golvbjälkarna med häftpistol eller liknande.

## Montering

1. Isolations- och resistansmät kabeln. Fyll i testprotokollet.
2. Rulla ut kabeln med början vid kopplingsdosan. Kabeln fixeras med buntband eller liknande. Max avstånd mellan fästpunkterna är 35 cm. Förlägg värmekabeln så att korsningen av reglarna sker vid vägg. Såga ur regeln och lägg i plåtskoningen. Avståndet mellan kabel och träbjälkar skall minst vara 2 cm. Kabeln får inte korsas eller ligga ihop, minsta avstånd är 5 cm.
3. Mät och fyll i testprotokollet. Dokumentera kabelns läge med skiss eller foto och förvara vid elcentralen. Kontrollera även att kabeln ej är täckt med isolering eller annat byggnadsspill.

## Golvbeläggning

1. Montera spånskivorna. Ovanpå dessa läggs golvbeläggningen. Träggolv får inte läggas direkt mot reglarna/luftspalten pga risken för ojämn uttorkning.
2. Isolations- och resistansmät kabeln efter golvläggningen och för in värdena i testprotokollet.

## Welcome

Thank you for choosing Ebeco. We hope you will be happy with your underfloor heating system for many years to come. For the guarantee to apply, the product must be installed and used as described in this manual. It is therefore important that you read the manual.

If you have any questions, please contact us at Ebeco. Call +46 31-707 75 50 or send an e-mail to support@ebeco.se. You'll find more information at ebeco.se.



## Important

The underfloor heating system is a high voltage system and must thus be installed according to applicable regulations and under the supervision of an authorised electrician. For the guarantee to apply, the guarantee certificate (page 34) must be correctly and completely filled in, and signed by an authorised electrician.

- May only be used indoors.
- The heating cable must not be cut. Furthermore, it may neither be crossed nor installed with spacing of less than 5 cm.
- The connection cable may be cut.
- The thermostat's sensor cable may be cut.
- The cable must be measured for resistance and isolation per the instructions. Document the values on the guarantee certificate.
- There must be either a diagram or photo of the cable routing at the main junction box.

- The sign *Heating Cable Installed* must be posted at the main junction box.
- Heating must be regulated with Ebeco's EB-Therm thermostats.
- The system must be connected to 230 V via a 30-mA residual current operated circuit-breaker.
- The heating cable must not be run under stationary furnishings, such as kitchen counters, closets, inner walls, etc. because this produces elevated temperatures.
- In wet rooms, the heating cable must be run under a sealing layer.
- Wait 4 weeks after applying filler before turning on the heat, and then gradually increase the heat. This gives the filler time to properly dry.

## Subflooring

The heating cable is installed on existing floor constructions of concrete, plasterboard or chipboard. It can also be installed in wooden floors – see the section *Installation in wooden floors*.

Wooden and chipboard floors with more than 30 cm between the joists must be reinforced to avoid cracking and release of clinker panels. Use Ebeco Cable Board (see Energy-saving tips and the product's installation instructions), alternatively plasterboard or filler.

On concrete floors on the ground, heating must be turned off completely during the summer.

### Maximum power

For concrete subflooring, 160 W/m<sup>2</sup>  
 For flammable subflooring, 120 W/m<sup>2</sup>  
 For wooden floors, 80 W/m<sup>2</sup>  
 Under wooden/laminate floors and plastic mats, 75 W/m<sup>2</sup>  
 In outdoor rooms, 140-160 W/m<sup>2</sup> is recommended

## Flooring materials

Cable Kit can be installed under clinker and natural stone floors, wooden and laminate floors and plastic mats. The heating cable must be installed in the filler layer.

### Minimum thickness of filler layer for different flooring materials

Clinkers/natural stone, 5 mm  
 Wooden floors, 8 mm  
 Laminate floors, 10 mm  
 Plastic mats, 15 mm

The finished floor may not be covered with thick insulating carpets, sitting bags or similar objects because this can lead to temperatures that could damage the floor.

See the applicable industry regulations for exact instructions regarding floor construction, filling, sealing layers, tiling, jointing, etc. Please contact your dealer for answers to specific questions.

## Energy-saving tips!

Ebeco Cable Board is an insulation board especially designed for Cable Kit 300/200/50 under clinker and natural stone floors. It has grooves for laying the heating cable and consequently provides quick and uniform positioning of the heating cable without the need of manually measuring centre-to-centre distances. The insulation board's properties

make the underfloor heating system extremely responsive to adjustments. You obtain a system that saves up to 35% compared to traditional underfloor heating on non-insulated concrete floors. With concrete subflooring, it can be used both in wet rooms and dry rooms. With wooden subflooring, it may only be use in dry areas. It then replaces the plasterboard in the floor construction. Cable Board has been tested by the SP Technical Research Institute of Sweden. In wet rooms with wooden subfloors, Ebeco Thermo Board is recommended.



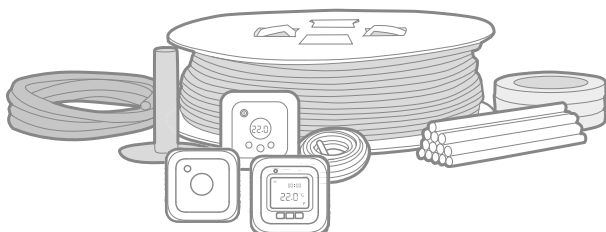
## Specifications

CK 50	CK 200	CK300	Power	Length	Glue	Tape (Not CK50)	AREA 75 W/m <sup>2</sup> c/c 15 cm	AREA 100 W/m <sup>2</sup> c/c 11 cm	AREA 120 W/m <sup>2</sup> c/c 9 cm	AREA 140 W/m <sup>2</sup> c/c 8 cm	AREA 160 W/m <sup>2</sup> c/c 7 cm	Resistance*
E 89 608 40	E 89 608 50	E 89 608 70	150 W	13,5 m	5	2	2,0 m <sup>2</sup>	1,5 m <sup>2</sup>	1,3 m <sup>2</sup>	1,1 m <sup>2</sup>	0,9 m <sup>2</sup>	350 Ω
E 89 608 41	E 89 608 51	E 89 608 71	200 W	18,5 m	5	2	2,7 m <sup>2</sup>	2,0 m <sup>2</sup>	1,7 m <sup>2</sup>	1,5 m <sup>2</sup>	1,3 m <sup>2</sup>	260 Ω
E 89 608 42	E 89 608 52	E 89 608 72	260 W	23 m	5	2	3,4 m <sup>2</sup>	2,6 m <sup>2</sup>	2,1 m <sup>2</sup>	1,8 m <sup>2</sup>	1,6 m <sup>2</sup>	207 Ω
E 89 608 43	E 89 608 53	E 89 608 73	330 W	31 m	5	2	4,4 m <sup>2</sup>	3,3 m <sup>2</sup>	2,7 m <sup>2</sup>	2,3 m <sup>2</sup>	2,1 m <sup>2</sup>	161 Ω
E 89 608 44	E 89 608 54	E 89 608 74	400 W	37 m	10	2	5,3 m <sup>2</sup>	4,0 m <sup>2</sup>	3,3 m <sup>2</sup>	2,8 m <sup>2</sup>	2,5 m <sup>2</sup>	133 Ω
E 89 608 45	E 89 608 55	E 89 608 75	470 W	43 m	10	2	6,3 m <sup>2</sup>	4,7 m <sup>2</sup>	3,9 m <sup>2</sup>	3,4 m <sup>2</sup>	3,0 m <sup>2</sup>	112 Ω
E 89 608 46	E 89 608 56	E 89 608 76	540 W	49 m	10	2	7,2 m <sup>2</sup>	5,4 m <sup>2</sup>	4,5 m <sup>2</sup>	3,9 m <sup>2</sup>	3,4 m <sup>2</sup>	98 Ω
E 89 608 47	E 89 608 57	E 89 608 77	650 W	58 m	10	3	8,7 m <sup>2</sup>	6,5 m <sup>2</sup>	5,4 m <sup>2</sup>	4,7 m <sup>2</sup>	4,1 m <sup>2</sup>	81 Ω
E 89 608 48	E 89 608 58	E 89 608 78	810 W	73 m	15	3	10,7 m <sup>2</sup>	8,1 m <sup>2</sup>	6,7 m <sup>2</sup>	5,8 m <sup>2</sup>	5,0 m <sup>2</sup>	66 Ω
E 89 608 49	E 89 608 59	E 89 608 79	960 W	86 m	15	4	12,8 m <sup>2</sup>	9,6 m <sup>2</sup>	8,0 m <sup>2</sup>	6,9 m <sup>2</sup>	6,0 m <sup>2</sup>	55 Ω
	E 89 608 60	E 89 608 80	1,180 W	107 m	20	5	15,7 m <sup>2</sup>	11,8 m <sup>2</sup>	9,8 m <sup>2</sup>	8,4 m <sup>2</sup>	7,4 m <sup>2</sup>	45 Ω
	E 89 608 61	E 89 608 81	1,380 W	124 m	20	6	18,3 m <sup>2</sup>	13,8 m <sup>2</sup>	11,5 m <sup>2</sup>	9,8 m <sup>2</sup>	8,6 m <sup>2</sup>	38 Ω
	E 89 608 62	E 89 608 82	1,710 W	155 m	25	7	22,7 m <sup>2</sup>	17,1 m <sup>2</sup>	14,2 m <sup>2</sup>	12,2 m <sup>2</sup>	10,7 m <sup>2</sup>	31 Ω
	E 89 608 63	E 89 608 83	2,080 W	187 m	30	8	27,7 m <sup>2</sup>	20,8 m <sup>2</sup>	17,3 m <sup>2</sup>	14,9 m <sup>2</sup>	13,0 m <sup>2</sup>	25 Ω
Supplementary kit without thermostat for Cable Kit 50/200/300:												
E 89 608 90			1,180 W	107 m	20	5	15,7 m <sup>2</sup>	11,8 m <sup>2</sup>	9,8 m <sup>2</sup>	8,4 m <sup>2</sup>	7,4 m <sup>2</sup>	45 Ω
*Tolerance -5% to +10%							Only on concrete substrate			May also be laid on a flammable substrate		

## Material and accessories

### Included in the pack

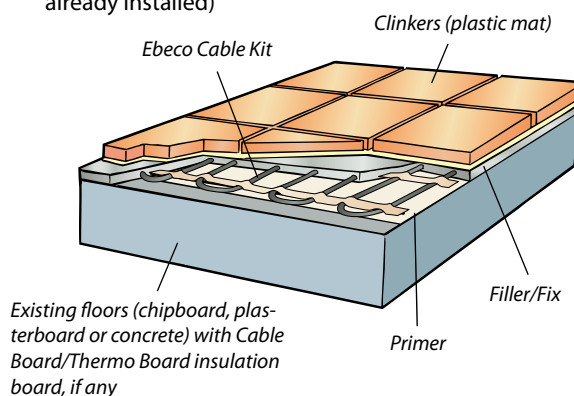
- Underfloor heating cable with 2.5-m connection cable
- Thermostat with sensor cable
- Spiral tube with adapter
- Glue sticks (see total in the table above)
- Tape (see total in the table above)
- Sign *Heating Cable Installed*



Compare with the contents in your Kit. Check the label on the roll of cable to ensure that you have the correct cable length. You can find the correct quantities of glue sticks and tape rolls in the table above.

### You will also need

- Suitable floor filler
- Primer + (E 89 605 50)
- Glue pistol (E 16 474 37)
- Residual current operated circuit-breaker (E 21 643 06 – if not already installed)



Also see the applicable industry regulations for *wet rooms*. Installation in wooden subfloors; see page 12

## Plan installation

Because the heating cable may neither be cut nor crossed, installation must be carefully planned so that the cable is correct for the room. Use the metre marking on the cable after half the installation for any adjustments to c/c distances and to avoid surplus heating cable once the calculated area has been covered.

### Calculate c/c distance

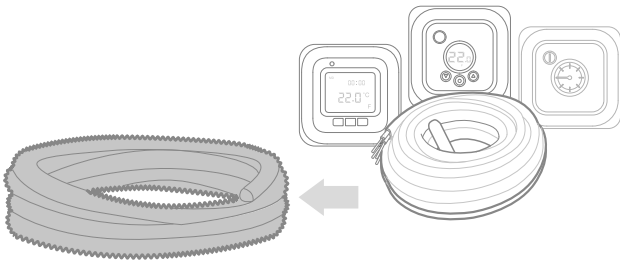
Do as follows to find the exact c/c distance for cable laying. Calculate the room's floor area. Subtract for fixed furnishings, such as cabinets and counters, so that you obtain the free floor area. Divide the free floor area by the cable length to obtain the c/c distance.

$$c/c \text{ distance (cm)} = \frac{\text{free floor area (m}^2\text{)}}{\text{cable length (m)}} \times 100$$

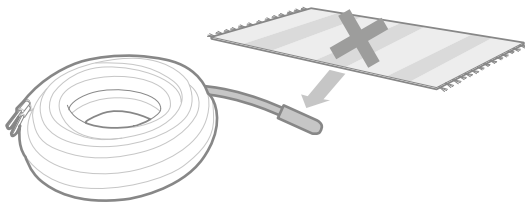
Depending on the c/c distance, output varies per square metre. In the table *Specifications* you can see the output for various c/c distances.

## Location of sensor and connection cables

1a. Cable Kit includes a spiral tube with sealed ends. The *thermostat's sensor cable* is inserted in the spiral tube.

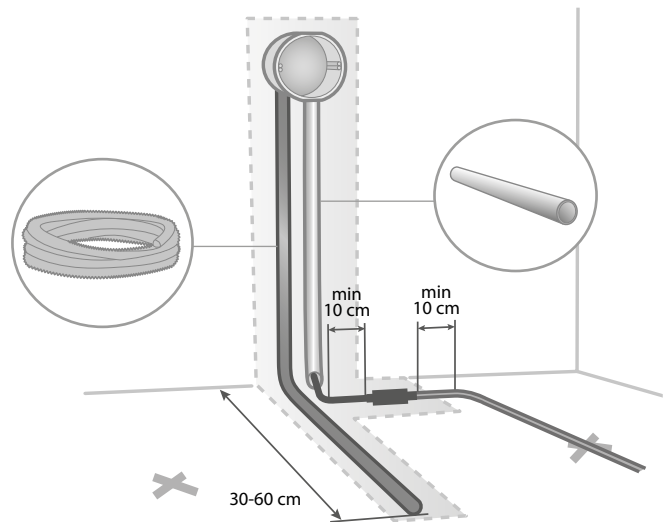


1b. The sensor cable's termination should not be covered by carpets or furnishings.

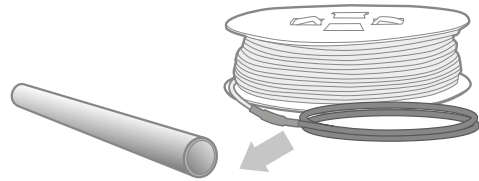


3. The spiral tube and pipe are positioned beside one another in a recess in the wall.

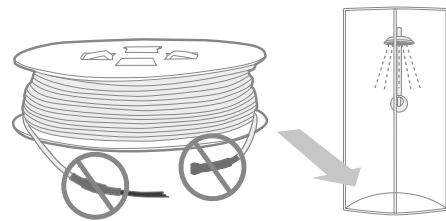
Make a recess in the floor opposite to where two cable lengths will be installed. This is where the *spiral tube's* termination will be located. The joint between the *heating* and *connection cables* is also positioned in a recess so that it does not protrude through the filler layer.



2a. The underfloor heating cable has a 2.5-metre connection cable. It is run in a VP-tube/plastic tube designed for electrical materials (not included in Cable Kit).

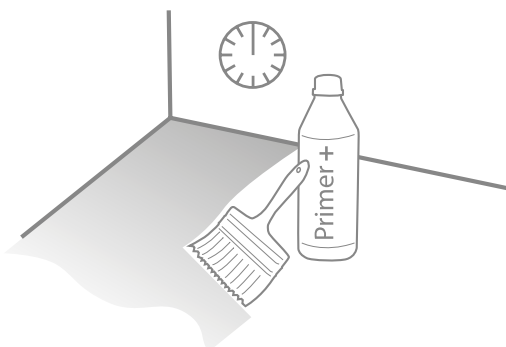


2b. The joint for the connection cable and termination may not be placed in or adjoining any shower spaces/ floor drains. For supplementary kits, both cold cables must be run up and connected in parallel in the thermostat.

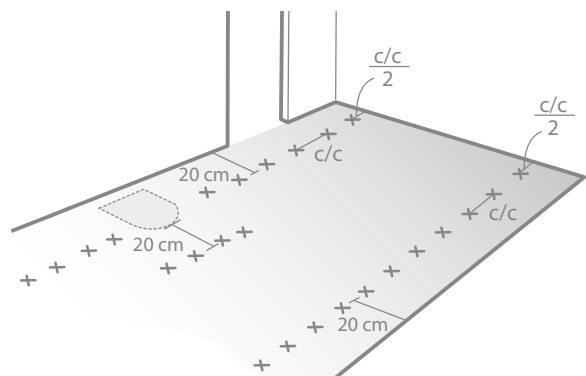


## Prepare the subfloor

1. Ensure that the floor is firmly in place, without sagging and free from dirt and old floor coverings. Coat the floor surface with Ebeco Primer + (E 89 605 50) and let it dry.

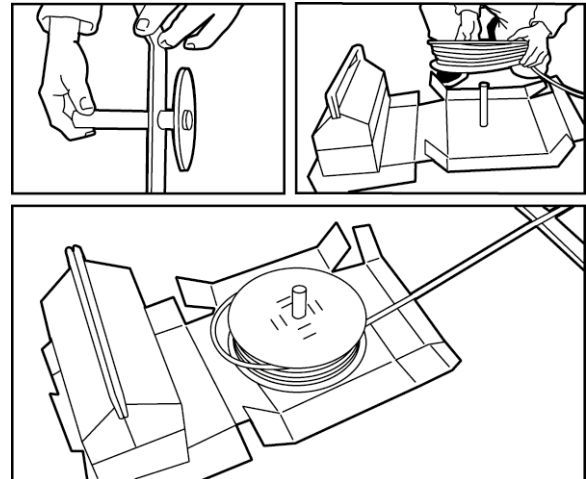


2. Mark the c/c dimensions on the floor

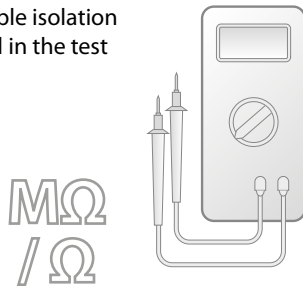


# Installation

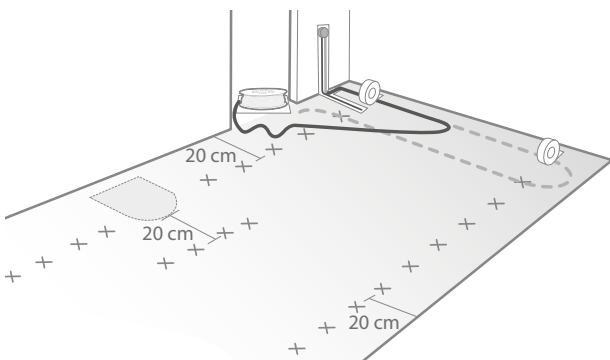
1. The reel bracket simplifies work. Place the reel bracket in the perforated hole under the bottom of the package. Lift the reel onto the reel bracket and place a weight on the package cover. When you pull the cable, the reel will now revolve.



2. Measure the cable isolation and resistance. Fill in the test report.



3. Secure a roll of tape on each side of the floor at the first marking. Do not cut the tape during installation; instead pull out more tape as work progresses. Let the tape strips run along the entire length of the room. The protective paper on the upper side is to remain in place. *If you glue:* Place a drop of glue at the first marking.

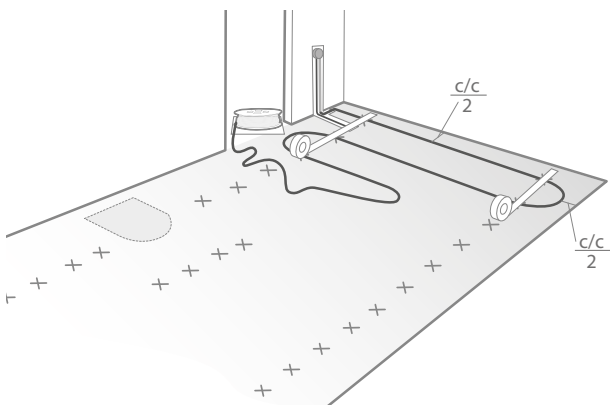


**Tape or glue?**

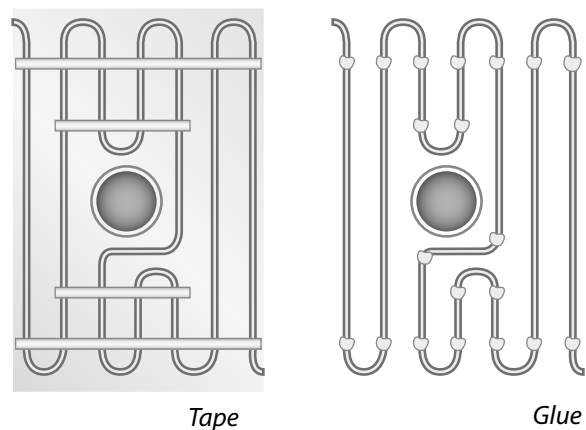
The heating cable can be secured either with tape or hot glue. Tape is used in the figures. If you prefer gluing, follow the instructions in other respects but use drops of glue instead of tape strips.

*Tape* provides faster installation and easier cable adjustment. The lowest application temperature for tape is +18°C. Adhesion is reduced at lower temperatures. *Glue* can be preferable for uneven surfaces. Secure the cable with drops of glue instead of full gluing. *A combination of glue and tape* can sometimes be the best solution. You first secure the cable that is to be installed with tape, and then the rest with glue.

4. Pull out the first length of cable and secure it with tape/ glue at the markings.

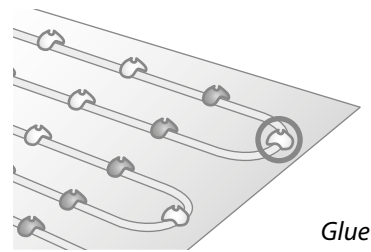
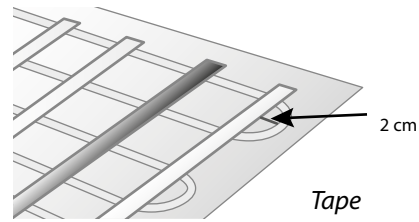
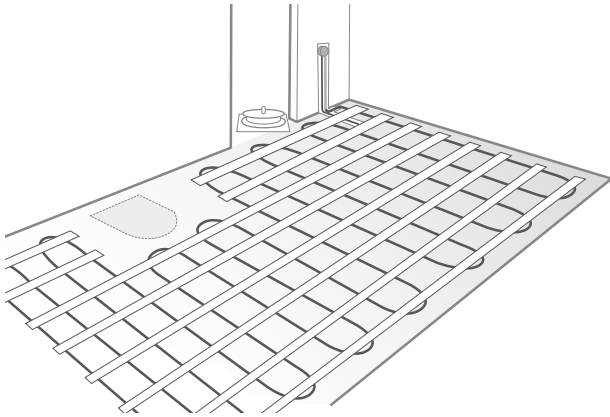


5. This is how the cable is to be run and taped/glued around floor drains and similar objects. Leave space for the floor drain grille.

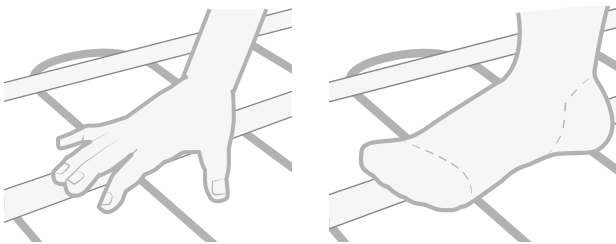


The cable may not be installed under fixed furnishings, such as toilet bowls. It can be advantageous to secure toilet bowls with silicon instead of screws.

6. Continue laying a length at a time until all cabling is in place. Run new tape strips/apply drops of glue at approximately 17 cm intervals (6 per metre) along the entire width of the room. Both *inside* and *outside* the first.

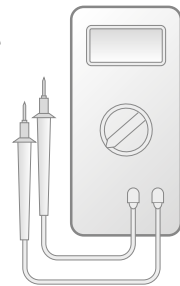


7. Press the tape with your hands or feet so that it is properly affixed. This is especially important for coarse floors, such as concrete. Use shoes with soft soles or go barefoot to avoid damaging the cable. If you do not apply filler immediately after taping, press the tape once more just before filling.



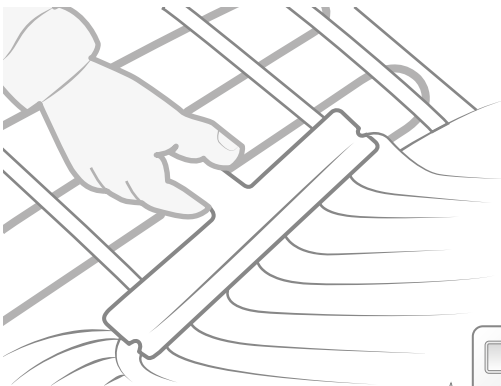
8. Measure and fill in the test report or use Garantera Ebeco on your smartphone. Document the cable's position with a drawing or photo and store it at the main junction box.

MΩ  
/ Ω

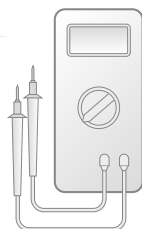


## Tiling

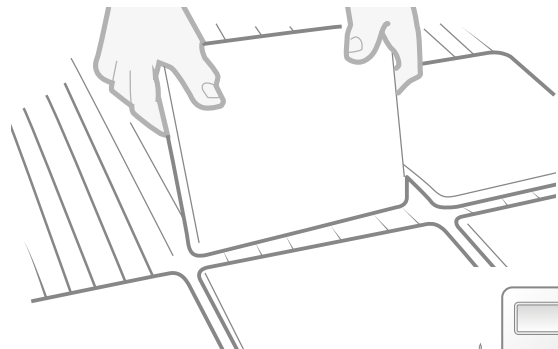
1. Cover the floor with a suitable floor filler. Keep in mind that the cable must be under the sealing layer in wet rooms.



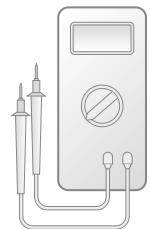
2. Measure the cable again to check that it has not been damaged when applying filler.



3. Lay the tiles per the applicable industry regulations. Use flexible fixing and jointing compounds.



4. Measure and fill in the test report or use Garantera Ebeco on your smartphone.

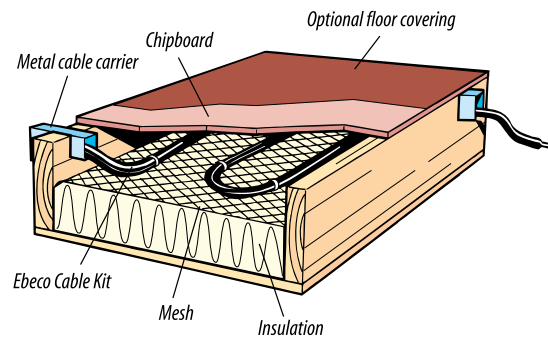


*Wait 4 weeks after installation before turning on the heat, and then gradually increase the heat.*

## Installation in wooden subfloors

### You will also need

- Sheet metal facing for wooden subfloors *E 89 603 90*
- Galvanised stucco mesh *E 89 603 92* or *E 89 603 94*
- Residual current operated circuit-breaker *E 21 643 06* (if not already installed)



## Plan installation

Because the heating cable may neither be cut nor crossed, installation must be carefully planned so that the cable is correct for the room.

Lay no more than 4 lengths/section ( $c/c = 14$  cm).  
4 lengths/60 cm section produces approx.  $75 \text{ W/m}^2$   
3 lengths/60 cm section produces approx.  $55 \text{ W/m}^2$

Follow the instructions in the section *Location of sensor and connection cables*. In wooden subfloors the spiral tube is placed directly under the floor board adjoining a floor joist. The connection cable's joint must be secured to the mesh.

## Prepare the substrate

Lay mesh above the insulation so that it forms an air gap of approximately 3 cm. Secure the mesh to the floor joists with a staple gun or similar device.

## Installation

1. Measure the cable isolation and resistance. Fill in the test report.
2. Roll out the cable beginning at the connector. The cable is secured with cable ties or similar means. The distance between the attachment points must not exceed 35 cm. Lay the heating cable so that it intersects with the joists at walls. Saw out the joist and insert a sheet metal facing plate. The distance between the cable and wooden subfloor must be at least 2 cm. The cable may neither be crossed nor bundled; the minimum spacing is 5 cm.
3. Measure and fill in the test report. Document the cable's position with a drawing or photo and store it at the main junction box. Check that the cable is not covered by insulation or construction waste.

## Floor covering

1. Install the chipboard. The floor covering is installed above the chipboard. Wooden floors may not be laid directly against the joists/air gaps due to the risk of uneven drying.
2. Measure the cable isolation and resistance after laying the floor and enter the values in the test report.

## Velkommen

Takk for at du valgte Ebeco. Vi håper du kommer til å ha glede av gulvvarmeanlegget i lang tid fremover. For at garantien skal gjelde, må produktene installeres og håndteres slik det fremgår av denne veiledningen. Derfor er det viktig at du leser gjennom veiledningen.

Hvis du har spørsmål, er du naturligvis alltid velkommen til å kontakte Ebeco. Ring +46 (0)31-707 75 50 eller send e-post til support@ebeco.se. Besøk gjerne ebecoheating.no for mer informasjon.



## Viktig

Gulvvarmeanlegget er et sterkstrømanlegg, og må derfor installeres av eller under tilsyn av godkjent elektroinstallatør i henhold til gjeldende forskrifter. For at garantien skal gjelde, må garantibeviset (s. 36) være korrekt og fullstendig utfylt og signert av godkjent elektroinstallatør.

- Må kun installeres innendørs.
- Varmekabelen må ikke kappes. Den må heller ikke legges i kryss eller tettere enn 5 cm.
- Tilkoblingskabelen kan kappes.
- Termostatens giverkabel kan kappes.
- Kabelen skal motstands- og isolasjonsmåles i henhold til anvisningene. Skriv inn verdiene i garantibeviset.
- En skisse eller et bilde av kabelleggingen skal foreligge ved sentralen.
- Skiltet Varmekabel installert monteres ved sentralen.
- Varmen skal styres med Ebecos termostater EB-Therm.
- Anlegget skal kobles til 230 V via jordfeilbryter 30 mA.
- Varmekabelen må ikke legges under fast innredning, som kjøkkenbenker, garderober, innervegger osv., ettersom dette gir økt temperatur.
- I våtrom skal varmekabelen legges under tetningssjikt.
- Vent 4 uker etter sparkling før varmen settes på. Øk deretter varmen gradvis. Dette for at sparkelmassen skal rekke å tørke skikkelig.

## Underlag

Varmekabelen legges på eksisterende gulvkonstruksjon av betong, gips- eller sponplate. Den kan også legges i trebjelkelag – se avsnittet *Legging i trebjelkelag*.

Tre- og sponplategulv med mer enn 30 cm mellom gulvbjelkene må forsterkes for å unngå sprekkdannelser og at flisene løsner. Bruk Ebeco Cable Board (se Strømsparetips og leggeanvisning for produktet) alternativt gipsplater eller sparkellag.

På betonggulv mot bakken skal ikke varmen slås helt av om sommeren.

## Maks. effekt

På betongunderlag 160 W/m<sup>2</sup>  
 På brennbart underlag 120 W/m<sup>2</sup>  
 I trebjelkelag 80 W/m<sup>2</sup>  
 Under tre-/laminatgulv, plastmatte 75 W/m<sup>2</sup>  
 I uterom anbefales 140–160 W/m<sup>2</sup>

## Gulvmateriale

Cable Kit kan installeres under flis- og natursteingulv, tre- og laminatgulv samt plastmatte. Varmekabelen skal legges i sparkellaget.

### Minste tykkelse på sparkellag for ulike gulvmaterialer

Flis/naturstein 5 mm  
 Tregulv 8 mm  
 Laminat 10 mm  
 Plastmatte 15 mm

Det ferdige gulvet må ikke dekkes med tykke, isolerende tepper, sittesekker eller lignende ettersom dette kan føre til temperaturer som er skadelige for gulvet.

Se gjeldende bransjeregler for nøyaktige anvisninger om gulvkonstruksjon, sparkling, tetningssjikt, flislegging, fuging m.m. Kontakt gjerne leverandøren hvis du har spesifikke spørsmål.

## Strømsparetips!

Ebeco Cable Board er en isolerplate som er spesiallaget for Cable Kit 300/200/50 under flis- og natursteingulv. Den har ferdige spor der du legger varmekabelen, og bidrar derfor til rask og jevn legging av varmekabelen, uten at du trenger måle c/c-avstand for hånd. Isoleringens egenskaper gjør at gulvvarmeanlegget blir ekstremt hurtigvirkende. Du får et anlegg som sparer opptil 35 % sammenlignet

med tradisjonell gulvvarme på uisolert betonggulv. På betongunderlag kan platen brukes både i våtrom og tørre rom. På treunderlag skal den bare brukes i tørre rom. Den erstatter da gipsplaten i gulvkonstruksjonen. Cable Board er testet av Statens Provningsanstalt i Sverige. I våtrom med treunderlag anbefaler vi Ebeco Thermo Board.

## Spesifikasjoner

CK 50	CK 200	CK 300	Effekt	Lengde	Lim	Tape (ikke CK50)	FLATE 75 W/m <sup>2</sup> c/c 15 cm	FLATE 100 W/m <sup>2</sup> c/c 11 cm	FLATE 120 W/m <sup>2</sup> c/c 9 cm	FLATE 140 W/m <sup>2</sup> c/c 8 cm	FLATE 160 W/m <sup>2</sup> c/c 7 cm	Mot- stand*
E 89 608 40	E 89 608 50	E 89 608 70	150 W	13,5 m	5	2	2,0 m <sup>2</sup>	1,5 m <sup>2</sup>	1,3 m <sup>2</sup>	1,1 m <sup>2</sup>	0,9 m <sup>2</sup>	350 Ω
E 89 608 41	E 89 608 51	E 89 608 71	200 W	18,5 m	5	2	2,7 m <sup>2</sup>	2,0 m <sup>2</sup>	1,7 m <sup>2</sup>	1,5 m <sup>2</sup>	1,3 m <sup>2</sup>	260 Ω
E 89 608 42	E 89 608 52	E 89 608 72	260 W	23 m	5	2	3,4 m <sup>2</sup>	2,6 m <sup>2</sup>	2,1 m <sup>2</sup>	1,8 m <sup>2</sup>	1,6 m <sup>2</sup>	207 Ω
E 89 608 43	E 89 608 53	E 89 608 73	330 W	31 m	5	2	4,4 m <sup>2</sup>	3,3 m <sup>2</sup>	2,7 m <sup>2</sup>	2,3 m <sup>2</sup>	2,1 m <sup>2</sup>	161 Ω
E 89 608 44	E 89 608 54	E 89 608 74	400 W	37 m	10	2	5,3 m <sup>2</sup>	4,0 m <sup>2</sup>	3,3 m <sup>2</sup>	2,8 m <sup>2</sup>	2,5 m <sup>2</sup>	133 Ω
E 89 608 45	E 89 608 55	E 89 608 75	470 W	43 m	10	2	6,3 m <sup>2</sup>	4,7 m <sup>2</sup>	3,9 m <sup>2</sup>	3,4 m <sup>2</sup>	3,0 m <sup>2</sup>	112 Ω
E 89 608 46	E 89 608 56	E 89 608 76	540 W	49 m	10	2	7,2 m <sup>2</sup>	5,4 m <sup>2</sup>	4,5 m <sup>2</sup>	3,9 m <sup>2</sup>	3,4 m <sup>2</sup>	98 Ω
E 89 608 47	E 89 608 57	E 89 608 77	650 W	58 m	10	3	8,7 m <sup>2</sup>	6,5 m <sup>2</sup>	5,4 m <sup>2</sup>	4,7 m <sup>2</sup>	4,1 m <sup>2</sup>	81 Ω
E 89 608 48	E 89 608 58	E 89 608 78	810 W	73 m	15	3	10,7 m <sup>2</sup>	8,1 m <sup>2</sup>	6,7 m <sup>2</sup>	5,8 m <sup>2</sup>	5,0 m <sup>2</sup>	66 Ω
E 89 608 49	E 89 608 59	E 89 608 79	960 W	86 m	15	4	12,8 m <sup>2</sup>	9,6 m <sup>2</sup>	8,0 m <sup>2</sup>	6,9 m <sup>2</sup>	6,0 m <sup>2</sup>	55 Ω
	E 89 608 60	E 89 608 80	1180 W	107 m	20	5	15,7 m <sup>2</sup>	11,8 m <sup>2</sup>	9,8 m <sup>2</sup>	8,4 m <sup>2</sup>	7,4 m <sup>2</sup>	45 Ω
	E 89 608 61	E 89 608 81	1380 W	124 m	20	6	18,3 m <sup>2</sup>	13,8 m <sup>2</sup>	11,5 m <sup>2</sup>	9,8 m <sup>2</sup>	8,6 m <sup>2</sup>	38 Ω
	E 89 608 62	E 89 608 82	1710 W	155 m	25	7	22,7 m <sup>2</sup>	17,1 m <sup>2</sup>	14,2 m <sup>2</sup>	12,2 m <sup>2</sup>	10,7 m <sup>2</sup>	31 Ω
	E 89 608 63	E 89 608 83	2080 W	187 m	30	8	27,7 m <sup>2</sup>	20,8 m <sup>2</sup>	17,3 m <sup>2</sup>	14,9 m <sup>2</sup>	13,0 m <sup>2</sup>	25 Ω

Kompletteringssett uten termostat for Cable Kit 50/200/300:

E 89 608 90			1180 W	107 m	20	5	15,7 m <sup>2</sup>	11,8 m <sup>2</sup>	9,8 m <sup>2</sup>	8,4 m <sup>2</sup>	7,4 m <sup>2</sup>	45 Ω
-------------	--	--	--------	-------	----	---	---------------------	---------------------	--------------------	--------------------	--------------------	------

\*Toleranse -5 % - +10 %

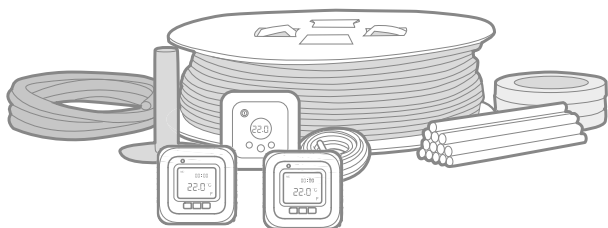
Kun mot  
betongunderlag

Kan også legges mot  
brennbart underlag

## Materiale og tilbehør

### Medfølger i pakningen

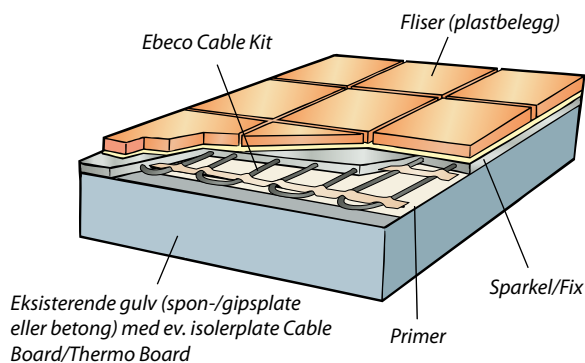
- Gulvvarmekabel med 2,5 m tilkoblingskabel
- Termostat med giverkabel
- Spiralslange med adapter
- Limstaver (se antall i tabellen over)
- Tape (se antall i tabellen over)
- Skilt *Varmekabel installert*



Sammenlign med innholdet i ditt Kit. Kontroller etiketten på kabelrullen for å sikre at du har fått riktig kabellengde. Riktig antall limstaver og taperuller finner du i tabellen over.

### Du trenger også

- Egnede gulvsparkel
- Primer+ (E 89 605 50)
- Limpistol (E 16 474 37)
- Jordfeilbryter (E 21 643 06 - hvis det ikke er installert fra før)



Se også gjeldende bransjeregler for våtrom.  
Legging i trebjelkelag, se side 18.

## Planlegg leggingen

Fordi varmekabelen ikke skal kappes eller legges i kryss, må leggingen planlegges nøye slik at kabelen passer til rommet. Bruk metermerking på kabelen etter halve monteringen for å eventuelt justere c/c-avstanden og unngå at det blir for mye varmekabel igjen når den beregnede flaten er dekket.

### Beregn c/c-avstanden

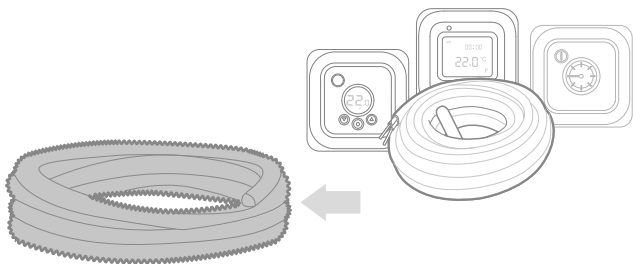
Gjør følgende for å finne ut nøyaktig hvor tett kabelen skal legges (c/c-avstanden). Regn ut rommets gulvflate. Trekk fra fast innredning, som skap og benker, slik at du finner den frie gulvflaten. Divider den frie gulvflaten med kabellengden, så får du c/c-avstanden.

$$c/c\text{-avstand (cm)} = \frac{\text{fri gulvflate (m}^2\text{)}}{\text{kabellengde (m)}} \times 100$$

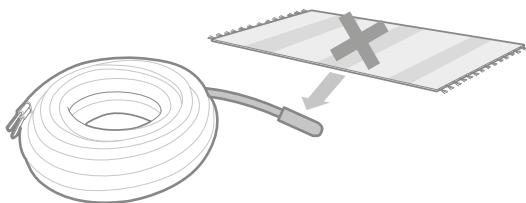
Kabelen gir ulik effekt per kvadratmeter avhengig av hvor tett den legges. I tabellen *Spesifikasjoner* ser du hvor stor effekten blir ved ulike c/c-avstander.

## Plassering av giver- og tilkoblingskabel

1a. Cable Kit inneholder en spiralslange med forseglede ender. *Termostatens giverkabel* plasseres i denne.

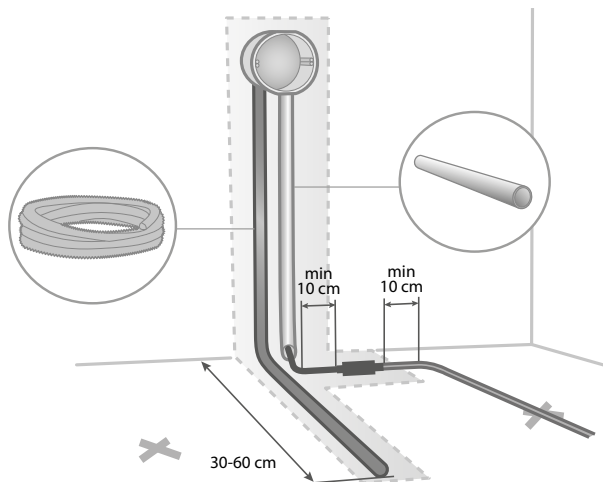


1b. Enden på giverkabelen bør ikke dekkes av tepper eller innredning.

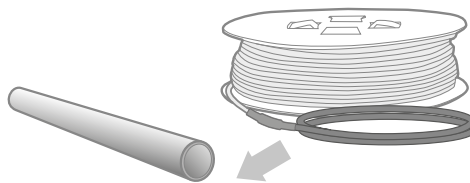


3. Spiralslangen og røret plasseres ved siden av hverandre i en utsparing i vegg.

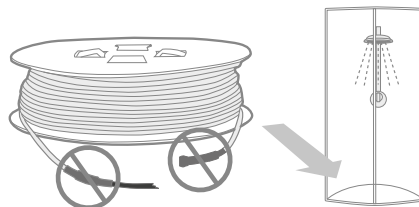
Lag en forsenkning i gulvet midt mellom der to kabellengder skal legges. Der plasseres enden av *spiralslangen*. Skjøten mellom *varme-* og *tilkoblingskabelen* skal også plasseres i en forsenkning, slik at den ikke stikker opp av sparkellaget.



2a. Gulvvarmekabelen har en 2,5 m tilkoblingskabel. Den legges i et VP-rør/plastrør for el-materiell (medfølger ikke i Cable Kit).

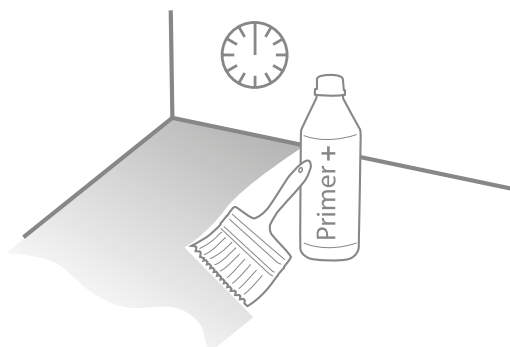


2b. Skjøten til tilkoblingskabel og endeavslutning må ikke plasseres i eller i tilknytning til ev. dusj/gulvsluk. 2b. Skjøten til tilkoblingskabel og endeavslutning må ikke plasseres i, eller i tilknytning til, ev. dusj/gulvsluk. Med kompletteringssett skal begge kaldkablene trekkes opp og parallellkobles i termostaten.

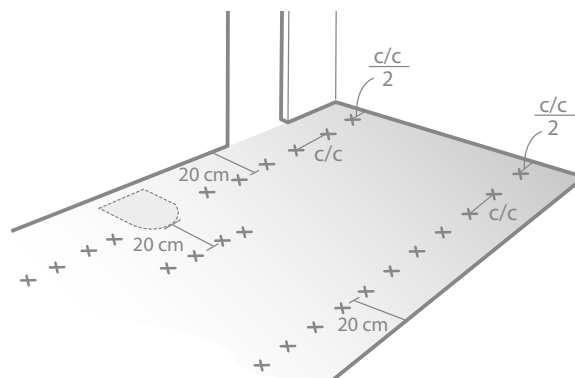


## Klargjør underlaget

1. Kontroller at gulvet er fast, uten svikt og fritt for smuss og gammelt gulvbelegg. Gulvflaten primes med Ebeco Primer+ (E 89 605 50). Vent til det har tørket.



2. Marker c/c-målene på gulvet





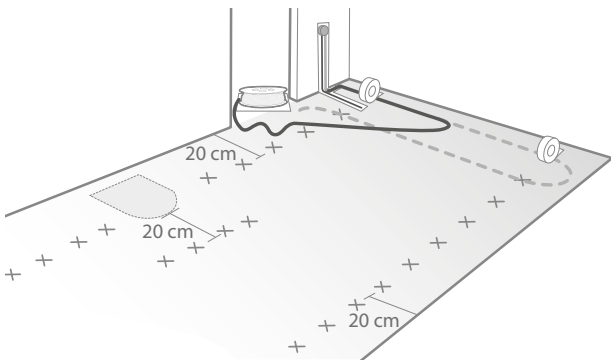
## Montering

1. Trommelholderen gjør arbeidet enklere. Sett trommelholderen i det perforerte hullet på undersiden av pakken. Løft trommelen opp på trommelholderen og sett en tung gjenstand på lokket på pakken. Når du trekker i kabelen, snurrer trommelen.

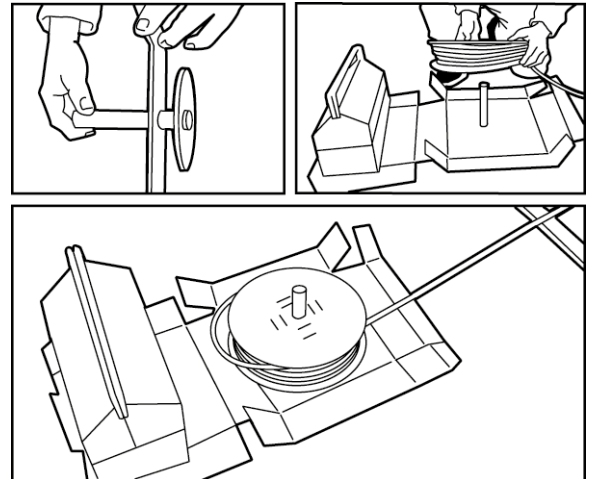
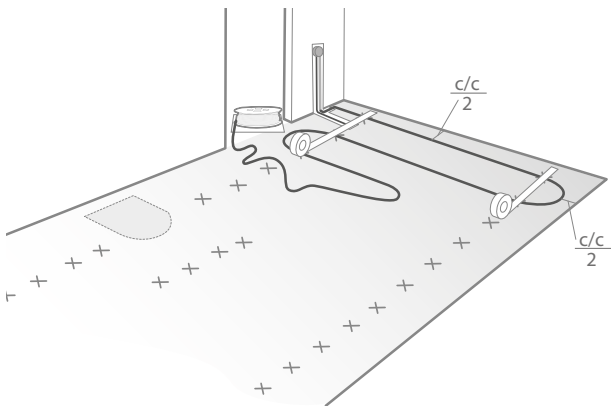
2. Kabelen skal isolasjons- og motstandsmåles. Fyll ut testprotokollen eller bruk Garantera Ebeco på mobilen (les mer på side 37)



3. Fest en taperull på hver side av gulvet ved den første markeringen. Klipp ikke av tapen under monteringen, men dra ut mer tape etter hvert. La remsene løpe langs hele rommets lengde. Beskyttelsepapiret på oversiden skal ikke tas av. *Hvis du limer:* Påfør litt lim på den første markeringen.



4. Trekk ut den første kabellengden og fest med tape/lim ved markeringene.

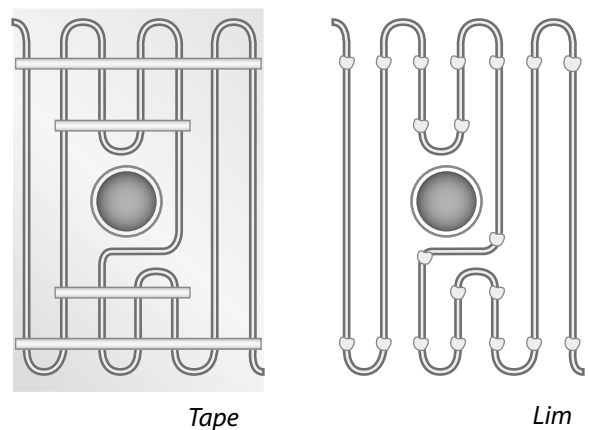


### Tape eller lim?

Varmekabelen kan festes med enten tape eller smeltelim. På bildene er det brukt tape. Hvis du vil lime, følger du anvisningene ellers, men legger limfuger i stedet for taperemser.

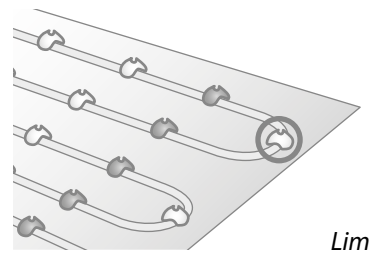
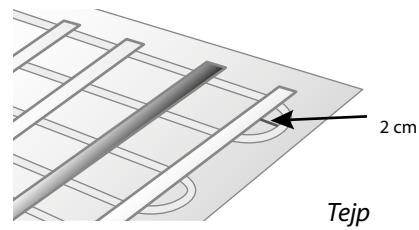
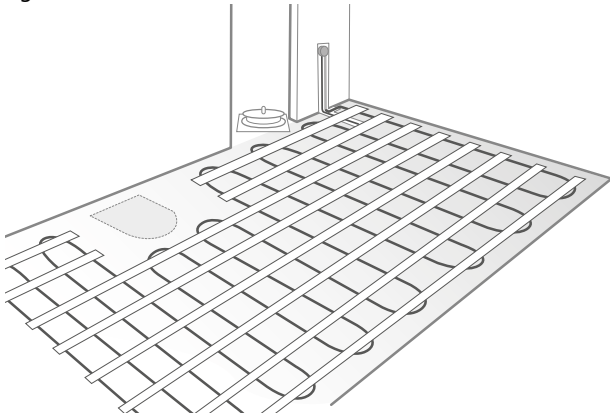
*Tape* gir raskere legging og enklere justering av kabelen. Laveste leggetemperatur for tape er +18 °C. Ellers reduseres hefteevnen. *Lim* kan være bedre på ujevne underlag. Fest kabelen med punktliming i stedet for helliming. *En kombinasjon av lim og tape* kan noen ganger være det beste. Da fester du først kabelen med tape og fortsetter med lim på resten.

5. Slik skal kabelen legges og tapes/limes rundt gulvsluk og lignende. La det være plass til risten til sluket.

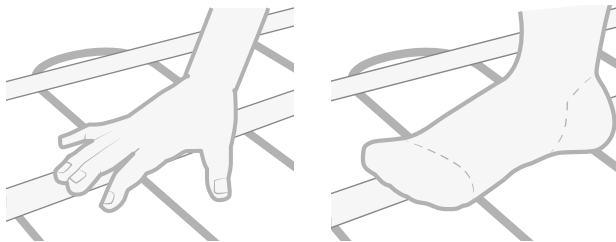


Kabelen må ikke legges under fast innredning, som f.eks. toalettskåler. Toalettskålen kan med fordel festes med silikon i stedet for å skrus fast.

6. Fortsett leggingen lengde for lengde, til hele kabelen er lagt. Trekk nye taperemser eller sett limpunkter med ca. 17 cm avstand (6 stk./m) langs hele rommets bredde. Både *innenfor* og *utenfor* de første.

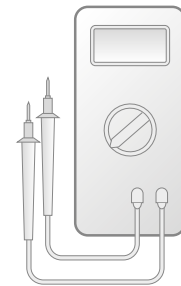


7. Trykk fast tapen med hendene eller føttene slik at den fester godt. Dette er ekstra viktig på grovt underlag, f.eks. betong. Bruk sko med myk såle eller gå barføtt for å beskytte kabelen. Hvis du ikke sparkler rett etter taping, trækker du fast tapen en gang til før sparkling.



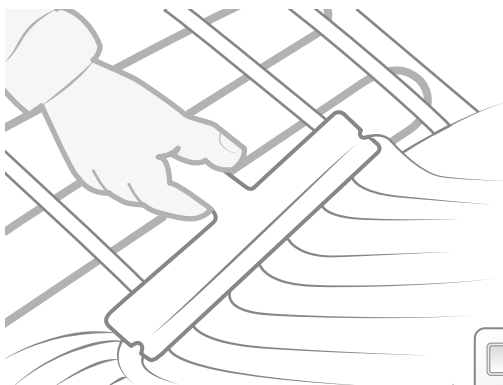
8. Mål og fyll ut testprotokollen eller bruk Garantera Ebeco på mobilen. Dokumenter kabelleggingen med skisse eller bilde og oppbevar dette ved sentralen.

MΩ  
/ Ω

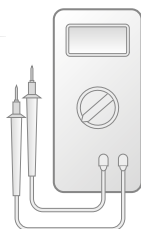


## Flislegging

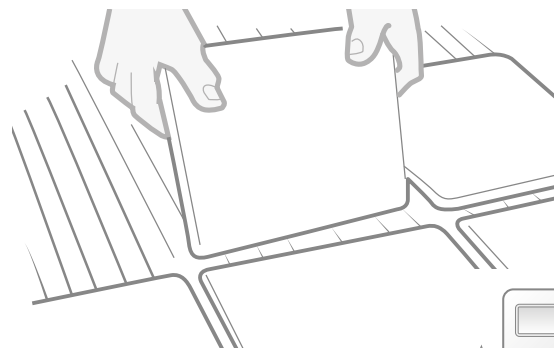
1. Gulvet sparkles med egnet gulvsparkel. Vær oppmerksom på at kabelen skal ligge under tetningssjikt i våtrom.



2. Mål kabelen igjen for å kontrollere at den ikke er blitt skadet under sparklingen.



3. Legg flisene i henhold til gjeldende bransjeregler. Bruk fleksibel fikserings- og fugemasse.



4. Mål og fyll ut testprotokollen eller bruk Garantera Ebeco på mobilen.

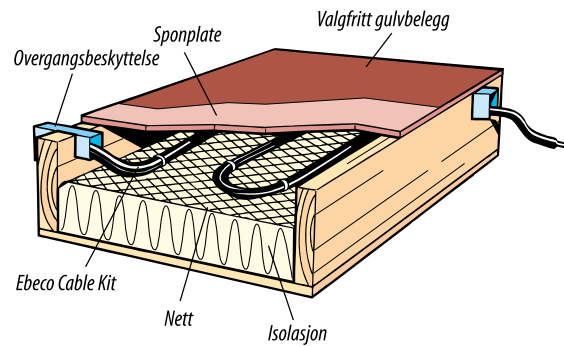


Vent 4 uker etter installasjon før varmen settes på. Øk deretter varmen gradvis.

## Legging i trebjelkelag

### Du trenger også

- Blikkbeslag til trebjelkelag E 89 603 90
- Galvanisert pussnett E 89 603 92 eller E 89 603 94
- Jordfeilbryter E 21 643 06 (hvis det ikke er installert fra før)



## Planlegg leggingen

Ettersom varmekabelen ikke må klippes eller legges i kryss, må leggingen planlegges nøye slik at kabelen passer til rommet.

Legg maks. 4 lengder/spor ( $c/c = 14$  cm).  
4 lengder / 60 cm spor gir effekt på ca. 75 W/m<sup>2</sup>  
3 lengder / 60 cm spor gir effekt på ca. 55 W/m<sup>2</sup>

Følg instruksjonene i avsnittet *Plassering av giver- og tilkoblingskabel*. I trebjelkelag skal spiralslangen plasseres rett under gulvplaten inntil en gulvbjelke. Tilkoblingskabelens skjot festes til nettet.

## Montering

1. Kabelen skal isolasjons- og motstandsmåles. Fyll ut testprotokollen.
2. Rull ut kabelen med starten ved koblingsboksen. Kabelen festes med buntbånd eller lignende. Maks. avstand mellom festepunktene er 35 cm. Legg varmekabelen slik at den krysser bjelkene ved veggen. Sag ut i bjelken og legg inn blikkbeslaget. Det skal være minst 2 cm avstand mellom kabel og trebjelke. Kabelen må ikke krysses eller legges sammen. Minste avstand er 5 cm.
3. Mål og fyll ut testprotokollen. Dokumenter kabelleggingen med skisse eller bilde og oppbevar dette ved sentralen. Kontroller også at kabelen ikke er dekket av isolasjon eller annet byggemateriale.

## Klargjør underlaget

Legg et nett over isolasjonen slik at det blir en luftspalte på ca. 3 cm. Fest nettet mot gulvbjelkene med stiftepistol eller lignende.

## Gulvbelegg

1. Monter sponplatene. Oppå disse legges gulvbelegget. Tregulv må ikke legges rett mot bjelkene/luftspalten pga. faren for ujevn tørking.
2. Kabelen skal isolasjons- og motstandsmåles etter gulvleggingen. Verdiene føres inn i testprotokollen.

## Tervetuloa

Kiitos, että valitsit Ebecon. Toivomme, että lattialämmitysjärjestelmästäsi on sinulle iloa pitkäksi aikaa. Jotta takuu olisi voimassa, tuote on asennettava ja sitä on käsiteltävä tämän käyttöohjeen mukaan. Siksi on tärkeää, että luet käyttöoppaan.



### Tärkeää

Lattialämmitysjärjestelmä on vahvavirtalaite, ja siksi se on asennettava voimassa olevien määräysten mukaan ja hyväksytyyn sähköasentajan valvonnan alaisena. Jotta 10 vuoden takuu olisi voimassa, takuutodistuksen (sivu 38) on oltava oikein ja kokonaan täytetty ja hyväksytyyn sähköasentajan allekirjoittama.

- Saa asentaa vain sisätiloihin.
- Lämmityskaapelia ei saa katkaista. Sitä ei saa myöskään asettaa ristikkäin tai lähemmäs kuin 5 cm:n päähän.
- Kytöntäkaapelin saa katkaista.
- Termostaatin anturikaapelin saa katkaista.
- Kaapelin resistanssi ja eristys tulee mitata ohjeiden mukaan. Merkitse arvot takuutodistukseen.

## Alusta

Lämmityskaapeli asennetaan nykyisten lattiarakenteiden päälle, jotka voivat olla betonia tai kipsi- tai lastulevyä. Sen voi asentaa myös rossipohjalle - katso kohta *Asennus rossipohjalle*.

Puu- ja lastulevylattioita, joissa lattiapalkkien väli on yli 30 cm, on vahvistettava halkeilun ja klinkkerilaattojen irtoamisen välttämiseksi. Käytä Ebeco Cable Boardia (katso Energiansäästövälikin ja tuotteen asennusohje) tai kipsilevyä tai tasoitekerrosta.

Maapohjaisella betonilattialla lämpöä ei pidä kytkeä kokonaan pois päältä kesän ajaksi.

### Maksimiteho

Betonialustalla 160 W/m<sup>2</sup>

Palavalla alustalla 120 W/m<sup>2</sup>

Rossipohjalla 80 W/m<sup>2</sup>

Puu-/laminaattilattian alla, muovimatolla 75 W/m<sup>2</sup>

Ulkotiloissa suositus on 140 - 160 W/m<sup>2</sup>

Jos sinulla on kysyttävää, ota milloin tahansa yhteys Ebecoon. Soita numeroon +46 (0)31-707 75 50 tai lähetä sähköpostia osoitteeseen support@ebeco.se. Saat myös lisätietoja osoitteesta ebeco.fi.

- Kaapelijärjestyksestä tulee olla piirros tai valokuva keskuksessa.
- Keskukseseen asennetaan kyltti *Lämmityskaapeli asennettu*.
- Lämmitystä tulee ohjata Ebecon EB-Therm-termostaateilla.
- Järjestelmä tulee kytkeä 230 V:n jännitteeseen 30 mA:n vikavirtasuojakytkimellä.
- Lämmityskaapelia ei saa sijoittaa kiinteiden kalusteiden alle, joita ovat esimerkiksi tiskipöydät, kaapit, sisäseinät jne., koska se nostaa lämpötilaa.
- Kosteissa tiloissa lämmityskaapeli tulee sijoittaa tiivistekerroksen alle.
- Odota tasoituksen jälkeen 4 viikkoa, ennen kuin kytket lämmön päälle. Sen jälkeen voit lisätä lämpöä vähitellen. Näin tasoite ehtii kuivua kunnolla.

## Lattiamateriaali

Cable Kitin voi asentaa klinkkeri- ja luonnonkivilattian, puu- ja laminaattilattian sekä muovimatton alle. Lämmityskaapeli tulee asettaa tasoitekerrokseen.

### Tasoitekerroksen minimipaksuus eri lattiamateriaaleille

Klinkkeri/luonnonkivi 5 mm

Puulattia 8 mm

Laminaatti 10 mm

Muovimatto 15 mm

Valmista lattiaa ei saa peittää paksuilla eristävillä matoilla, säkkituoleilla tai vastaavilla, koska tämä voi johtaa lattialle haitalliseen lämpötilaan.

Katso alalla voimassa olevista määräyksistä tarkat lattian rakenteeseen, tasoitteen käyttöön, tiivistekerrokseen, laatoitukseen, saumaukseen ym. liittyvät ohjeet. Erityiskysymyksissä kannattaa ottaa yhteys tavarantoimittajaan.

## Energiansäästövälikin!

Ebeco Cable Board on erityisesti Cable Kit 300/200/50:lle klinkkeri- ja luonnonkivilattian alle suunniteltu eristyslevy. Siinä on valmiit urat, joihin voit asettaa lämmityskaapelin, ja siksi saat asennettua lämmityskaapelin nopeasti ja tasaisesti tarvitsematta mitata c/c-väliä käsin. Eristyslevyn ominaisuuksien ansiosta lattialämmitysjärjestelmä vaikuttaa erittäin nopeasti. Eristäminen Levyn ominaisuudet näyttävät lämmitysjärjestelmä hyvin nopeasti. Se tarjoaa järjestelmän,

joka tallentaa jopa 35% verrattuna perinteiseen lattialämmitykseen eristämätön betonilattialle. Betonialustalla sitä voi käyttää sekä kosteissa että kuivissa tiloissa. Puualustalla sitä saa käyttää vain kuivissa tiloissa. Silloin se korvaa lattiarakenteessa kipsilevyn. Cable Boardin on testannut ruotsalainen Statens Provningsanstalt. Puualustalla varustettuihin kosteisiin tiloihin suosituksemme on Ebeco Thermo Board.

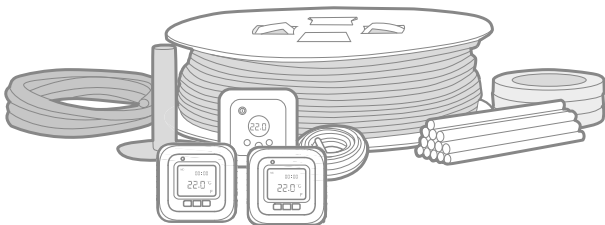
## Tekniset erittelyt

CK 50	CK 200	CK 300	Teho	Pi- tuus	Li- ma	Tei- ppi (ei CK50)	PINTA-ALA 75 W/m <sup>2</sup> c/c 15 cm	PINTA-ALA 100 W/m <sup>2</sup> c/c 11 cm	PINTA-ALA 120 W/m <sup>2</sup> c/c 9 cm	PINTA-ALA 140 W/m <sup>2</sup> c/c 8 cm	PINTA-ALA 160 W/m <sup>2</sup> c/c 7 cm	Vas- tus*
E 89 608 40	E 89 608 50	E 89 608 70	150 W	13,5 m	5	2	2,0 m <sup>2</sup>	1,5 m <sup>2</sup>	1,3 m <sup>2</sup>	1,1 m <sup>2</sup>	0,9 m <sup>2</sup>	350 Ω
E 89 608 41	E 89 608 51	E 89 608 71	200 W	18,5 m	5	2	2,7 m <sup>2</sup>	2,0 m <sup>2</sup>	1,7 m <sup>2</sup>	1,5 m <sup>2</sup>	1,3 m <sup>2</sup>	260 Ω
E 89 608 42	E 89 608 52	E 89 608 72	260 W	23 m	5	2	3,4 m <sup>2</sup>	2,6 m <sup>2</sup>	2,1 m <sup>2</sup>	1,8 m <sup>2</sup>	1,6 m <sup>2</sup>	207 Ω
E 89 608 43	E 89 608 53	E 89 608 73	330 W	31 m	5	2	4,4 m <sup>2</sup>	3,3 m <sup>2</sup>	2,7 m <sup>2</sup>	2,3 m <sup>2</sup>	2,1 m <sup>2</sup>	161 Ω
E 89 608 44	E 89 608 54	E 89 608 74	400 W	37 m	10	2	5,3 m <sup>2</sup>	4,0 m <sup>2</sup>	3,3 m <sup>2</sup>	2,8 m <sup>2</sup>	2,5 m <sup>2</sup>	133 Ω
E 89 608 45	E 89 608 55	E 89 608 75	470 W	43 m	10	2	6,3 m <sup>2</sup>	4,7 m <sup>2</sup>	3,9 m <sup>2</sup>	3,4 m <sup>2</sup>	3,0 m <sup>2</sup>	112 Ω
E 89 608 46	E 89 608 56	E 89 608 76	540 W	49 m	10	2	7,2 m <sup>2</sup>	5,4 m <sup>2</sup>	4,5 m <sup>2</sup>	3,9 m <sup>2</sup>	3,4 m <sup>2</sup>	98 Ω
E 89 608 47	E 89 608 57	E 89 608 77	650 W	58 m	10	3	8,7 m <sup>2</sup>	6,5 m <sup>2</sup>	5,4 m <sup>2</sup>	4,7 m <sup>2</sup>	4,1 m <sup>2</sup>	81 Ω
E 89 608 48	E 89 608 58	E 89 608 78	810 W	73 m	15	3	10,7 m <sup>2</sup>	8,1 m <sup>2</sup>	6,7 m <sup>2</sup>	5,8 m <sup>2</sup>	5,0 m <sup>2</sup>	66 Ω
E 89 608 49	E 89 608 59	E 89 608 79	960 W	86 m	15	4	12,8 m <sup>2</sup>	9,6 m <sup>2</sup>	8,0 m <sup>2</sup>	6,9 m <sup>2</sup>	6,0 m <sup>2</sup>	55 Ω
	E 89 608 60	E 89 608 80	1180 W	107 m	20	5	15,7 m <sup>2</sup>	11,8 m <sup>2</sup>	9,8 m <sup>2</sup>	8,4 m <sup>2</sup>	7,4 m <sup>2</sup>	45 Ω
	E 89 608 61	E 89 608 81	1380 W	124 m	20	6	18,3 m <sup>2</sup>	13,8 m <sup>2</sup>	11,5 m <sup>2</sup>	9,8 m <sup>2</sup>	8,6 m <sup>2</sup>	38 Ω
	E 89 608 62	E 89 608 82	1710 W	155 m	25	7	22,7 m <sup>2</sup>	17,1 m <sup>2</sup>	14,2 m <sup>2</sup>	12,2 m <sup>2</sup>	10,7 m <sup>2</sup>	31 Ω
	E 89 608 63	E 89 608 83	2080 W	187 m	30	8	27,7 m <sup>2</sup>	20,8 m <sup>2</sup>	17,3 m <sup>2</sup>	14,9 m <sup>2</sup>	13,0 m <sup>2</sup>	25 Ω
Täydennysarja ilman termostaattia varten Cable Kit 50/200/300:												
E 89 608 90			1180 W	107 m	20	5	15,7 m <sup>2</sup>	11,8 m <sup>2</sup>	9,8 m <sup>2</sup>	8,4 m <sup>2</sup>	7,4 m <sup>2</sup>	45 Ω
*Toleranssi -5 % - +10 %							Vain betonialustoille		Saa asettaa myös palavalle alustalle			

## Materiaalit ja lisävarusteet

### Sisältyy pakkaukseen

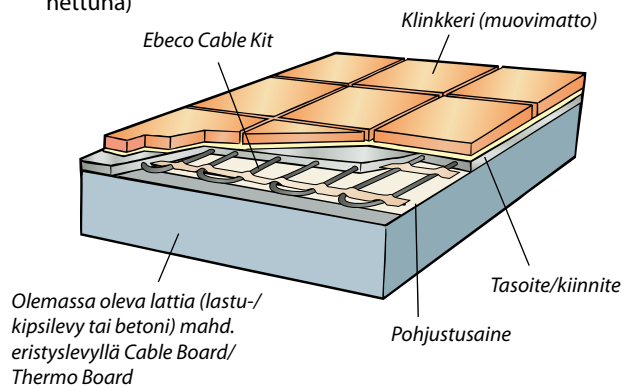
- Lattialämmityskaapelin 2,5 metrin kytkentäkaapelilla
- Termostaatin anturikaapelilla
- Taipuisan muoviputken sovittimella
- Liimapuikkoja (katso määrä yllä olevasta taulukosta)
- Teippiä (katso määrä yllä olevasta taulukosta)
- Kyltin Lämmityskaapeli asennettu



Vertaa oman pakkauksesi sisältöön. Tarkista kaapelirullan etiketistä, että sait oikean pituisen kaapelin. Katso oikea liimapuikko- ja teippirullamäärä yllä olevasta taulukosta.

### Tarvitset myös

- Sopivaa lattiatasoitetta
- Pohjustusainetta + (E 89 605 50)
- Liimapistoolin (E 16 474 37)
- Vikavirtasuojakatkaisimen (E 21 643 06 - jos ei valmiiksi asennettuna)



Katso myös alan *kosteita tiloja* koskevat määräykset. Asennus rossipohjaan, katso sivu 24.

## Suunnittele asennus

Koska lämmityskaapelia ei saa leikata tai lyhentää, asennus on suunniteltava tarkkaan siten, että kaapeli sopii huoneeseen. Käytä kaapelissa olevaa metrimerkintää sen jälkeen, kun olet suorittanut puolet asennuksesta, jotta voit mahdollisesti muuttaa c/c-väliä ja välttää sen, että kaapelia jää yli lasketun pinta-alan asennuksen jälkeen.

### Laske c/c-väli

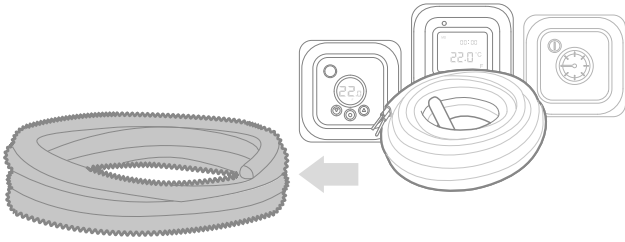
Selvitä näin, miten lähelle kaapeli on tarkalleen sijoitettava (c/c-väli). Laske huoneen lattiapinta-ala. Vähennä pinta-alasta kiinteät kalusteet, kuten kaapit ja tiskipöydät, niin saat selville vapaan lattiapinta-alan. Jaa vapaa lattiapinta-ala kaapelin pituudella, niin saat selville c/c-välin.

$$c/c\text{-väli (cm)} = \frac{\text{vapaa lattiapinta-ala (m}^2\text{)}}{\text{kaapelin pituus (m)}} \times 100$$

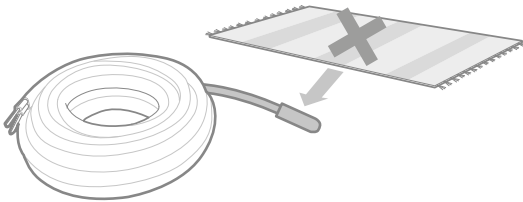
Kaapelilla on erilainen teho neliometriä kohden sen mukaan, miten lähelle se asennetaan. *Tekniset erittelyt* -taulukosta näet, miten suuri tehosta tulee eri c/c-väleillä.

## Anturi- ja kytkentäkaapelin sijoittaminen

1a. Cable Kit sisältää kierre putki sinetöity päättöy. Sen sisään sijoitetaan *termostaatin anturikaapeli*.

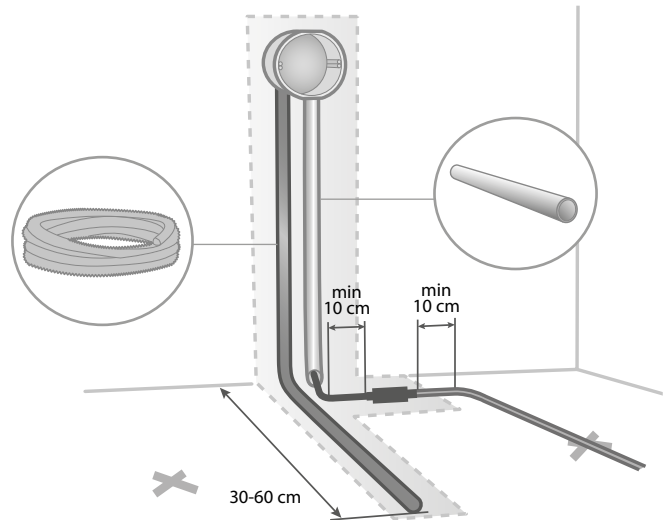


1b. Anturikaapelin päätä ei saa peittää matoilla tai kalusteilla.

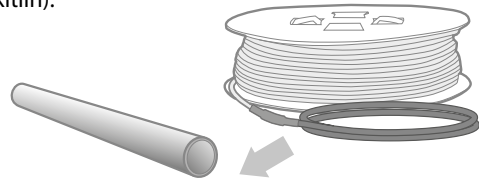


3. Taipuisa muoviputki ja putki sijoitetaan vierekkäin seinässä olevaan syvennykseen.

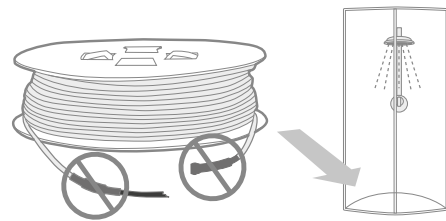
Tee puoliväliin lattiaa syvennyks, johon asetetaan molemmat kaapelipunokset. Siihen sijoitetaan *taipuisan muoviputken* pää. *Lämmitys- ja kytkentäkaapelin* väliin sijoitettava punos on myös asetettava syvennykseen, jotta se ei pistäisi esiin tasotekerroksesta.



2a. Lattialämmityskaapelissa on 2,5 metrin kytkentäkaapeli. Se asennetaan sähkömateriaalille suunniteltuun VP-putkeen/muoviputkeen (ei sisälly Cable Kitiin).

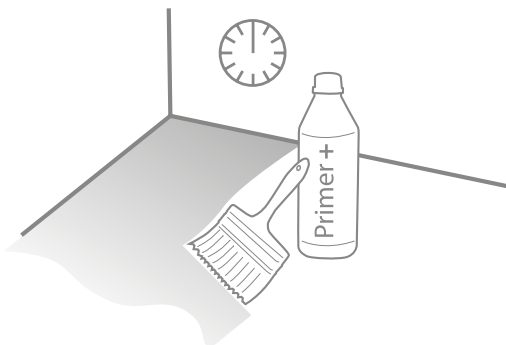


2b. Kytkentäkaapelin ja päädyn välistä liitosta ei saa sijoittaa sisälle tai mahdollisen suihkutilan/lattiakäivon yhteyteen.

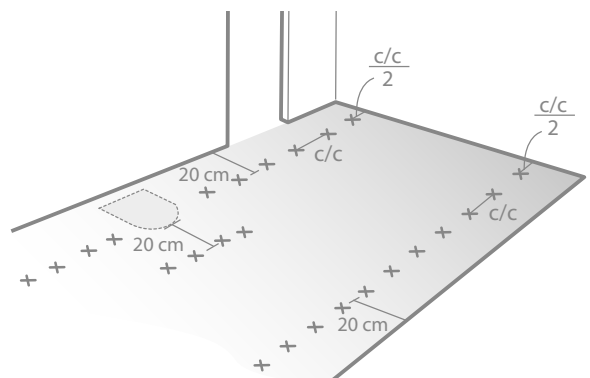


## Valmistele alusta

1. Varmista, että lattia on tukeva, siinä ei ole kimmoisuutta, likaa tai vanhaa lattiapinnoitetta. Pohjusta lattian pinta Ebeco Primer +:lla (E 89 605 50), ja anna sen kuivua.



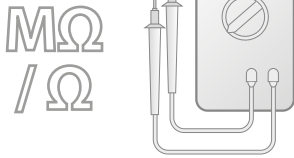
2. Merkitse c/c-väli lattiaan



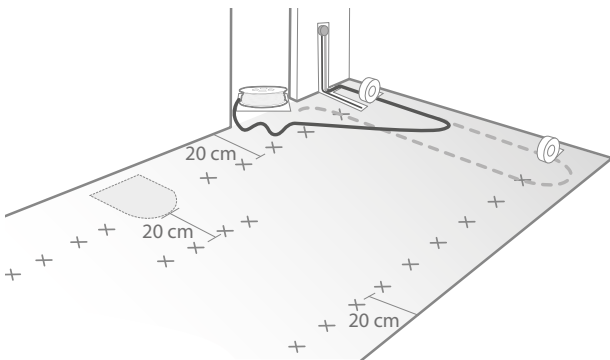
## Asennus

1. Kelateline helpottaa työtäsi. Aseta kelateline lävistettyyn reikään pakkauksen pohjan alla. Nosta kelaä kelatelineessä, ja aseta paino pakkauksen kannen päälle. Nyt kela pyörii, kun vedät kaapelista.

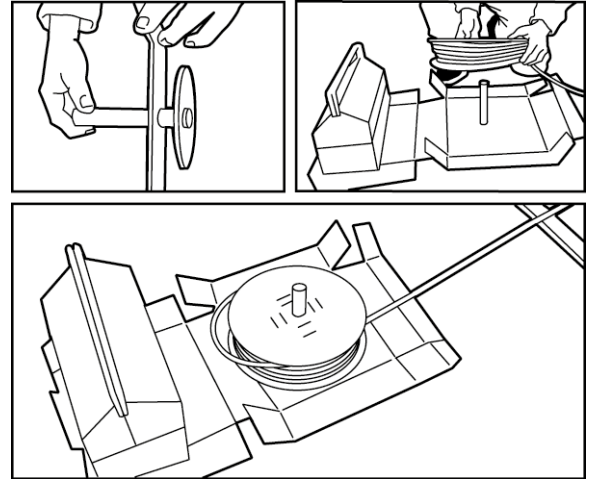
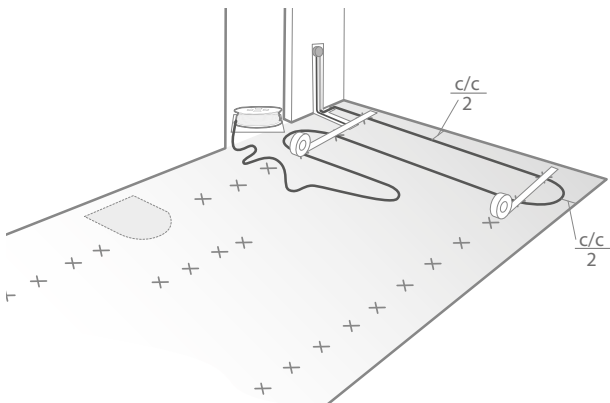
2. Mittaa kaapelin eristys ja vastus. Täytä testipöytäkirja tai käytä Takuu Ebecoa matkapuhelimessa (lisää tietoa s. 39).



3. Kiinnitä teippirulla jokaiselle lattian sivulle ensimmäisen merkin kohdalle. Älä leikkaa teippiä asennuksen aikana, vaan vedä lisää teippiä ulos jälkepäin. Anna siis suikaleiden kulkea koko huoneen pituudelta. Jätä yläpuolen suojapaperi paikalleen. *Jos liimaat:* Lisää yksi naksautus ensimmäisen merkin kohdalle.



4. Vedä kaapelin ensimmäinen punos ulos ja kiinnitä teipillä/liimalla merkien kohdalta.

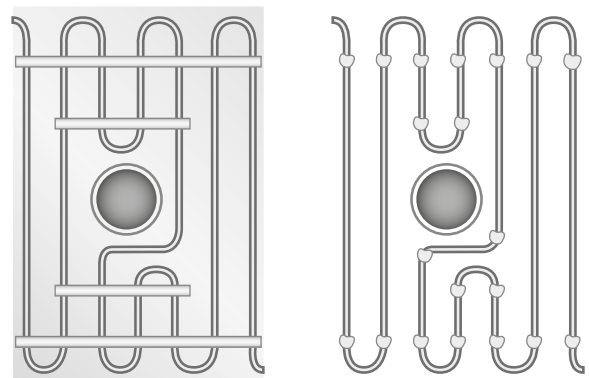


### Teippi vai liima?

Lämmityskaapelin voi kiinnittää joko teipillä tai liimalla. Kuvissa käytetään teippiä. Jos haluat käyttää liimaa, noudata muuten ohjetta, mutta lisää teippisuikaleiden tilalle naksautukset liimaa.

*Teippi* nopeuttaa asennusta ja kaapelin säätämistä. Minimilämpötila teipin asennuksessa on +18 °C, muuten tarttuvuus heikkenee. *Liima* saattaa olla parempi vaihtoehto epätasaisella alustalla. Kiinnitä kaapeli liimanaksautuksilla koko pinta-alan liimauksen sijaan. Joskus *liiman ja teipin yhdistelmä* voi olla paras. Tällöin kaapeli kiinnitetään ensin teipillä ja sen jälkeen kaapelin loppuosa liimalla.

5. Näin kaapeli asetetaan ja teipataan/liimataan lattiakaivojen ym. ympärille. Jätä kaivoon tilaa ritilälle.

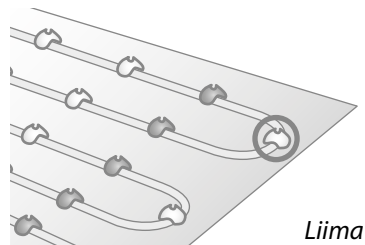
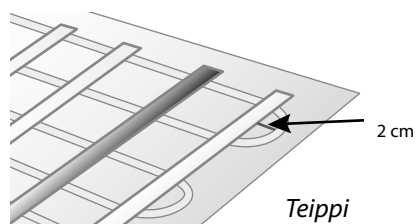
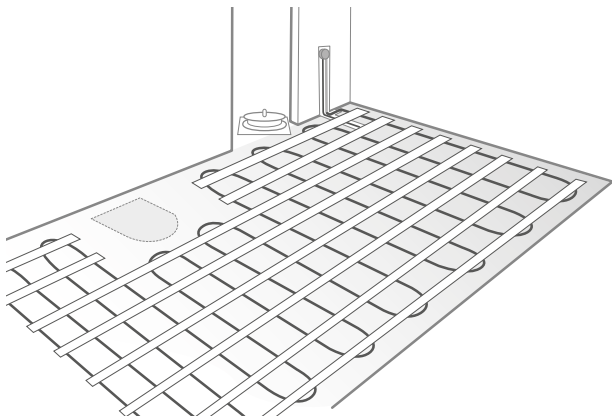


Teippi

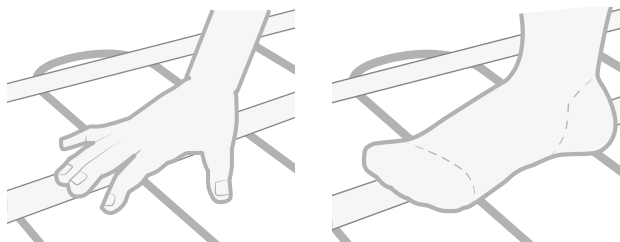
Liima

Kaapelia ei saa sijoittaa kiinteiden kalusteiden, kuten WC-istuimen alle. WC-istuimen voi mielellään kiinnittää silikonilla ruuvauksen sijaan.

6. Jatka asennusta punos kerrallaan, kunnes koko kaapeli on ulkona. Vedä uusia teippisuikaleita / aseta liimanaksautuksia 17 cm:n välein (6 kpl/m) koko huoneen leveydeltä. Sekä ensimmäisten *sisä-* että *ulkopuolelle*.

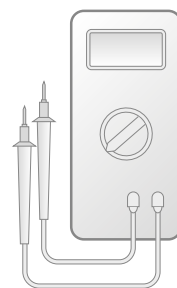


7. Paina teippi kiinni käsillä tai jaloilla, niin että se tarttuu kunnolla. Tämä on erityisen tärkeää rosoisilla alustoilla, esim. betonilla. Käytä pehmeäpohjaisia kenkiä tai kävele paljain jaloin kaapelin suojaamiseksi. Jos et levitä tasoitetta heti teippauksen jälkeen - paina teippi paikalleen vielä kerran juuri ennen tasoitteen levittämistä.



8. Mittaa ja täytä testipöytäkirja tai Takuu Ebeco matkapuhelimessa. Dokumentoi kaapelin sijainti piirroksella tai valokuvalla ja säilytä sähkökeskuksen yhteydessä.

MΩ  
/ Ω



## Laatoitus

1. Tasoita lattia sopivalla lattiatasoihteella. Muista, että kaapelin on oltava kosteissa tiloissa tiivistekerroksen alla.



2. Mittaa kaapeli uudelleen varmistaaksesi, ettei se ole vaurioitunut tasoituksen yhteydessä.

3. Aseta laatat alan voimassa olevien sääntöjen mukaisesti. Käytä joustavia kiinnitys- ja saumausmassoja.



4. Mittaa ja täytä testipöytäkirja tai Takuu Ebeco matkapuhelimessa.

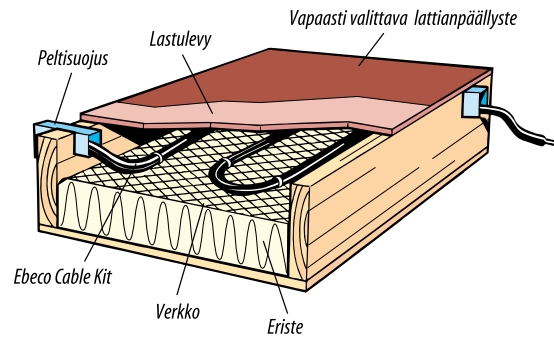
*Odota asennuksen jälkeen 4 viikkoa ennen lämmön kytkemistä päälle. Sen jälkeen voit lisätä lämpöä vähitellen.*



## Asennus rossipohjaan

### Tarvitset myös

- Peltisuojuksen rossipohjalle E 89 603 90
- Verkkorullan E 89 603 92 tai E 89 603 94
- Vikavirtasuojakatkaisimen E 21 643 06 (ellei jo asennettuna)



## Suunnittele asennus

Koska lämmityskaapelia ei saa leikata tai lyhentää, asennus on suunniteltava tarkkaan siten, että kaapeli sopii huoneeseen.

Aseta enintään 4 kierrosta/lokero ( $c/c = 14$  cm)  
4 kierrosta / 60 cm:n lokero antaa tehoksi noin  $75 \text{ W/m}^2$   
3 kierrosta / 60 cm:n lokero antaa tehoksi noin  $55 \text{ W/m}^2$

Noudata jakson *Anturi- ja kytkentäkaapelin sijoittaminen* ohjeita. Rossipohjassa taipuisa muoviputki on sijoitettava aivan lattialevyn alle lattian sulkemisen yhteydessä. Kytkentäkaapelin liitos tulee kiinnittää verkkoon.

## Asennus

1. Mittaa kaapelin eristys ja vastus. Täytä testipöytäkirja.
2. Pura kaapelia kelalta kytkentärasista lähtien. Kaapeli kiinnitetään nippusiteellä tai vastaavalla. Kiinnityspisteiden maksimietäisyys on 35 cm. Aseta lämmityskaapeli siten, että välitukien risteys sattuu seinän kohdalle. Leikkaa välituki irti ja aseta se peltisuojukseen. Kaapelin ja puupalkkien etäisyyden tulee olla vähintään 2 cm. Kaapeleita ei saa asettaa ristikkäin, eivätkä ne saa koskettaa toisiinsa, minimietäisyys on 5 cm.
3. Mittaa ja täytä testipöytäkirjaan. Dokumentoi kaapelin sijainti piirroksen tai valokuvan avulla, ja säilytä dokumentti sähkökeskuksen yhteydessä. Tarkista myös, ettei kaapelia peitetä eristeillä tai muulla rakennusjätteellä.

## Valmistele alusta

Sijoita verkko eristyksen yläpuolelle, niin että syntyy noin 3 cm:n ilmarako. Kiinnitä verkko lattiapalkkeihin nitomapistoolilla tai vastaavalla.

## Lattiapinnoite

1. Asenna lastulevyt. Niiden päälle asennetaan lattiapinnoite. Puulattiaa ei saa asentaa suoraan välitukia/ilmarakoa vasten epätasaisen kuivumisen riskin vuoksi.
2. Mittaa kaapelin eristys ja vastus lattian asennuksen jälkeen, ja merkitse arvot testipöytäkirjaan.

## Witamy!

Dziękujemy za wybranie produktu firmy Ebeco. Mamy nadzieję, że będziesz cieszyć się z nowego ogrzewania podłogowego przez długi czas. Aby gwarancja zachowała ważność, produkt musi zostać zainstalowany i być użytkowany zgodnie z niniejszą instrukcją. Dlatego ważne

jest zapoznanie się z nią.

Jeśli masz pytania, możesz w każdej chwili skontaktować się z firmą Ebeco. Zadzwoń pod numer 031-707 75 50 lub wyślij wiadomość na adres [support@ebeco.se](mailto:support@ebeco.se). Więcej informacji znajdziesz na stronie [ebeco.se](http://ebeco.se).



## Ważne

Instalacja ogrzewania podłogowego to instalacja silnoprądowa, należy ją więc montować zgodnie z obowiązującymi przepisami i pod nadzorem uprawnionego instalatora. Aby zachować gwarancję, uprawniony instalator musi poprawnie wypełnić i podpisać kartę gwarancyjną (strona 40).

- Produkt można instalować wyłącznie we wnętrzach.
- Kabla grzejnego nie wolno przecinać. Nie wolno też układać go na krzyż ani gęściej niż co 5 cm.
- Kabel przyłączeniowy wolno przecinać.
- Kabel czujnika termostatu wolno przecinać.
- Należy zmierzyć rezystancję kabla i izolacji zgodnie z instrukcją. Wartości należy udokumentować na karcie gwarancyjnej.
- W centralce elektrycznej winien znajdować się szkic

albo zdjęcie ułożenia kabli.

- Przy centralce należy zamontować znak *Kabel grzejny zainstalowany*.
- Ogrzewanie musi być sterowane przy użyciu termostatów EB-Therm firmy Ebeco.
- Instalację należy przyłączyć do instalacji 230 V przez wyłącznik różnicowoprądowy 30 mA.
- Kabla grzejnego nie wolno układać pod stałym wyposażeniem, takim jak blaty kuchenne, szafy, ściany wewnętrzne itp., ponieważ powoduje to podniesienie temperatury.
- W pomieszczeniach mokrych kabel grzejny należy układać pod warstwą uszczelniającą.
- Po instalacji odczekaj 4 tygodnie, zanim włączysz ogrzewanie. Następnie stopniowo zwiększaj moc grzania. Zapewni to poprawne wyschnięcie masy szpachlowej.

## Podłóże

Kabel grzejny układa się na istniejących konstrukcjach posadzek z betonu, płyt gipsowych lub wiórowych. Można go też układać między legarami drewnianymi — patrz rozdział *Układanie między legarami drewnianymi*.

Podłogi z drewna i płyt wiórowych, w których odległość między legarami przekracza 30 cm, wymagają wzmocnienia, by uniknąć tworzenia się pęknięć i odpadania płytek ceramicznych. Należy zastosować płytę Ebeco Cable Board (patrz Wskazówki dotyczące oszczędzania energii i instrukcja montażu produktu), płyty gipsowe lub warstwę masy szpachlowej.

Na posadzkach betonowych na gruncie nie należy całkowicie wyłączać ogrzewania latem.

## Moc maksymalna

Na podłożu betonowym 160 W/m<sup>2</sup>

Na podłożu palnym 120 W/m<sup>2</sup>

W stropach drewnianych 80 W/m<sup>2</sup>

Pod podłogą z drewna i laminatu oraz pod wykładziną z tworzywa 75 W/m<sup>2</sup>

W pomieszczeniach zewnętrznych zaleca się 140–160 W/m<sup>2</sup>

## Materiał posadзки

Cable Kit można instalować pod podłogą z płytek ceramicznych, drewna i laminatu, a także pod wykładziną z tworzywa. Kabel grzejny należy układać w warstwie masy szpachlowej.

### Minimalna grubość warstwy masy szpachlowej dla różnych materiałów podłogi

Płytki ceramiczne/kamień naturalny 5 mm

Podłoga drewniana 8 mm

Podłoga z laminatu 10 mm

Wykładzina z tworzywa 15 mm

Gotowej podłogi nie wolno przykrywać grubymi, izolującymi matami, pufami itp., ponieważ może to doprowadzić do wzrostu temperatury do szkodliwej wartości.

Dokładne instrukcje dotyczące konstrukcji podłogi, układania masy szpachlowej, warstwy uszczelniającej, układania płytek, fugowania itp. podano w obowiązujących przepisach branżowych. W sprawie konkretnych pytań należy skontaktować się z dostawcą.

## Jak oszczędzać energię!

Ebeco Cable Board to płyta izolująca, opracowana specjalnie do stosowania z kablami Cable Kit 300/200/50 pod podłogą z płytek ceramicznych i kamienia naturalnego. Mają gotowe rowki, w których układa się kabel grzejny, co zapewnia szybki i równy montaż, bez konieczności ręcznego mierzenia rozstawu. Właściwości izolacyjne płyty sprawiają, że instalacja ogrzewania podłogowego będzie działać wyjątkowo szybko. Uzyskamy instalację, która oszczędza do 35% energii w porównaniu z tradycyjnymi instalacjami na nieizolowanej posadzce betonowej.

Na podłożu betonowym płyty można stosować zarówno w pomieszczeniach mokrych, jak i suchych. Na podłożu drewnianym można je stosować wyłącznie w pomieszczeniach suchych. Zastępują one wówczas płyty gipsowe w konstrukcji podłogi. Płyty Cable Board zostały przetestowane przez szwedzki instytut testów — Statens Provningsanstalt. W pomieszczeniach mokrych z podłożem drewnianym zalecamy płyty Ebeco Thermo Board.

## Specyfikacja

CK 50	CK 200	CK 300	Moc	Długość	Glue	Tejp (nie CK50)	POWIERZCH- NIA 75 W/m <sup>2</sup> c/c 15 cm	POWIERZCH- NIA 100 W/ m <sup>2</sup> c/c 11 cm	POWIERZCH- NIA 120 W/ m <sup>2</sup> c/c 9 cm	POWIERZCH- NIA 140 W/ m <sup>2</sup> c/c 8 cm	POWIERZCH- NIA 160 W/ m <sup>2</sup> c/c 7 cm	Opór*
E 89 608 40	E 89 608 50	E 89 608 70	150 W	13,5 m	5	2	2,0 m <sup>2</sup>	1,5 m <sup>2</sup>	1,3 m <sup>2</sup>	1,1 m <sup>2</sup>	0,9 m <sup>2</sup>	350 Ω
E 89 608 41	E 89 608 51	E 89 608 71	200 W	18,5 m	5	2	2,7 m <sup>2</sup>	2,0 m <sup>2</sup>	1,7 m <sup>2</sup>	1,5 m <sup>2</sup>	1,3 m <sup>2</sup>	260 Ω
E 89 608 42	E 89 608 52	E 89 608 72	260 W	23 m	5	2	3,4 m <sup>2</sup>	2,6 m <sup>2</sup>	2,1 m <sup>2</sup>	1,8 m <sup>2</sup>	1,6 m <sup>2</sup>	207 Ω
E 89 608 43	E 89 608 53	E 89 608 73	330 W	31 m	5	2	4,4 m <sup>2</sup>	3,3 m <sup>2</sup>	2,7 m <sup>2</sup>	2,3 m <sup>2</sup>	2,1 m <sup>2</sup>	161 Ω
E 89 608 44	E 89 608 54	E 89 608 74	400 W	37 m	10	2	5,3 m <sup>2</sup>	4,0 m <sup>2</sup>	3,3 m <sup>2</sup>	2,8 m <sup>2</sup>	2,5 m <sup>2</sup>	133 Ω
E 89 608 45	E 89 608 55	E 89 608 75	470 W	43 m	10	2	6,3 m <sup>2</sup>	4,7 m <sup>2</sup>	3,9 m <sup>2</sup>	3,4 m <sup>2</sup>	3,0 m <sup>2</sup>	112 Ω
E 89 608 46	E 89 608 56	E 89 608 76	540 W	49 m	10	2	7,2 m <sup>2</sup>	5,4 m <sup>2</sup>	4,5 m <sup>2</sup>	3,9 m <sup>2</sup>	3,4 m <sup>2</sup>	98 Ω
E 89 608 47	E 89 608 57	E 89 608 77	650 W	58 m	10	3	8,7 m <sup>2</sup>	6,5 m <sup>2</sup>	5,4 m <sup>2</sup>	4,7 m <sup>2</sup>	4,1 m <sup>2</sup>	81 Ω
E 89 608 48	E 89 608 58	E 89 608 78	810 W	73 m	15	3	10,7 m <sup>2</sup>	8,1 m <sup>2</sup>	6,7 m <sup>2</sup>	5,8 m <sup>2</sup>	5,0 m <sup>2</sup>	66 Ω
E 89 608 49	E 89 608 59	E 89 608 79	960 W	86 m	15	4	12,8 m <sup>2</sup>	9,6 m <sup>2</sup>	8,0 m <sup>2</sup>	6,9 m <sup>2</sup>	6,0 m <sup>2</sup>	55 Ω
	E 89 608 60	E 89 608 80	1180 W	107 m	20	5	15,7 m <sup>2</sup>	11,8 m <sup>2</sup>	9,8 m <sup>2</sup>	8,4 m <sup>2</sup>	7,4 m <sup>2</sup>	45 Ω
	E 89 608 61	E 89 608 81	1380 W	124 m	20	6	18,3 m <sup>2</sup>	13,8 m <sup>2</sup>	11,5 m <sup>2</sup>	9,8 m <sup>2</sup>	8,6 m <sup>2</sup>	38 Ω
	E 89 608 62	E 89 608 82	1710 W	155 m	25	7	22,7 m <sup>2</sup>	17,1 m <sup>2</sup>	14,2 m <sup>2</sup>	12,2 m <sup>2</sup>	10,7 m <sup>2</sup>	31 Ω
	E 89 608 63	E 89 608 83	2080 W	187 m	30	8	27,7 m <sup>2</sup>	20,8 m <sup>2</sup>	17,3 m <sup>2</sup>	14,9 m <sup>2</sup>	13,0 m <sup>2</sup>	25 Ω
Zestaw uzupełniający bez termostatu dla Cable Kit 50/200/300:												
E 89 608 90			1180 W	107 m	20	5	15,7 m <sup>2</sup>	11,8 m <sup>2</sup>	9,8 m <sup>2</sup>	8,4 m <sup>2</sup>	7,4 m <sup>2</sup>	45 Ω

\*Tolerancja -5% do +10%

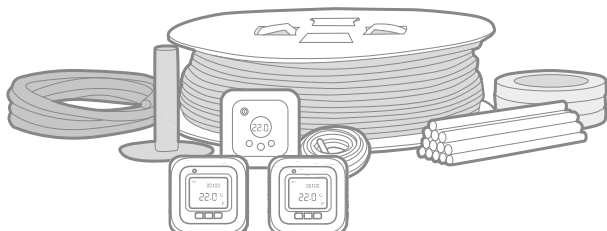
Wyłącznie przy  
podłożu betonowym

Można układać wyłącznie na  
podłożu palnym

## Materiał i akcesoria

### W opakowaniu

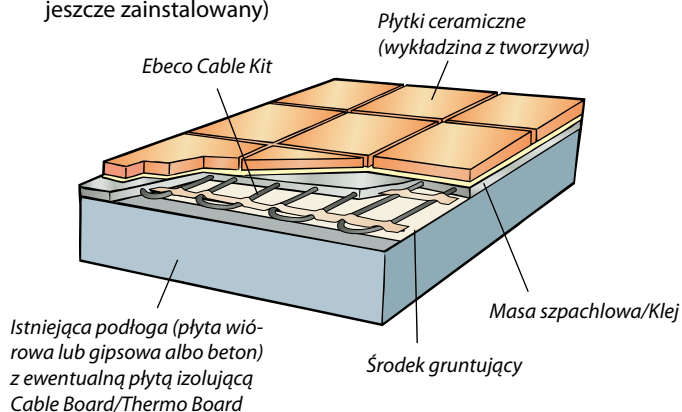
- Kabel do ogrzewania podłogowego z kablem przyłączeniowym 2,5 m
- Termostat z kablem czujnika
- Wąż spiralny z adapterem
- Wkłady klejowe (liczbę podano w powyższej tabeli)
- Taśma klejąca (liczbę podano w powyższej tabeli)
- Znak *Kabel grzejny zainstalowany*



Proszę porównać zawartość państwa Zestawu. Proszę sprawdzić etykietę na szpuli przewodu, upewniając się, czy mają państwo przewód o właściwej długości. Odpowiednie ilości pałeczek kleju oraz rolek taśmy znajdują państwo w tabeli powyżej.

### Inne potrzebne materiały i narzędzia

- Odpowiednia masa szpachlowa do posadzek
- Środek gruntujący + (E 89 605 50)
- Pistolet klejowy (E 16 474 37)
- Wyłącznik różnicowoprądowy (E 21 643 06 — jeśli nie jest jeszcze zainstalowany)



Patrz także przepisy branżowe dla *pomieszczeń mokrych*. Układanie między legarami drewnianymi opisano na stronie 30.

## Zaplanuj układanie

Jako że kabla grzejnego nie wolno przecinać ani układać na krzyż, układanie należy starannie zaplanować, tak aby kabel pasował do pomieszczenia. Po wykonaniu połowy montażu użyj znaczników metrowych na kablu, aby ewentualnie dostosować odstępy c/c i uniknąć nadmiaru kabla po pokryciu wyliczonej powierzchni.

### Obliczanie odległości między osiami

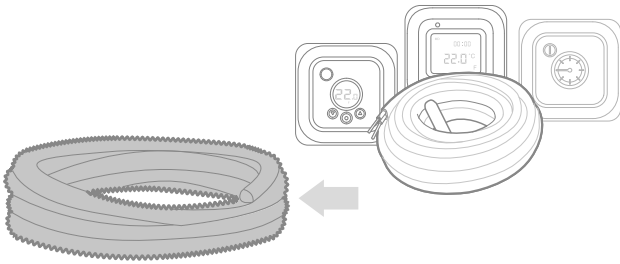
Wykonaj poniższe obliczenie, by dowiedzieć się, w jakich dokładnie odległościach należy ułożyć kabel (odstęp c/c)/ Oblicz powierzchnię podłogi pomieszczenia. Odlicz stałe wyposażenie, takie jak szafki i blaty, aby otrzymać wolną powierzchnię podłogi. Podziel wolną powierzchnię podłogi

$$\text{odstęp c/c (cm)} = \frac{\text{wolna powierzchnia podłogi (m}^2\text{)}}{\text{długość kabla (m)}} \times 100$$

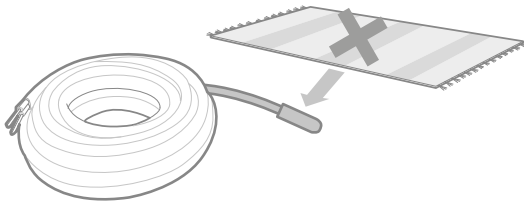
przez długość kabla, by uzyskać odstęp c/c. Zależnie od tego, jak gęsto zostanie ułożony kabel, moc grzejna na metr kwadratowy będzie różna. W tabeli *Dane techniczne* podano wartość mocy dla różnych odstępów c/c.

## Układanie kabla czujnika i kabla przyłączeniowego

1a. Cable Kit zawiera spiralny wąż z uszczelnionym końcem. Umieszcza się w nim kabel czujnika termostatu.

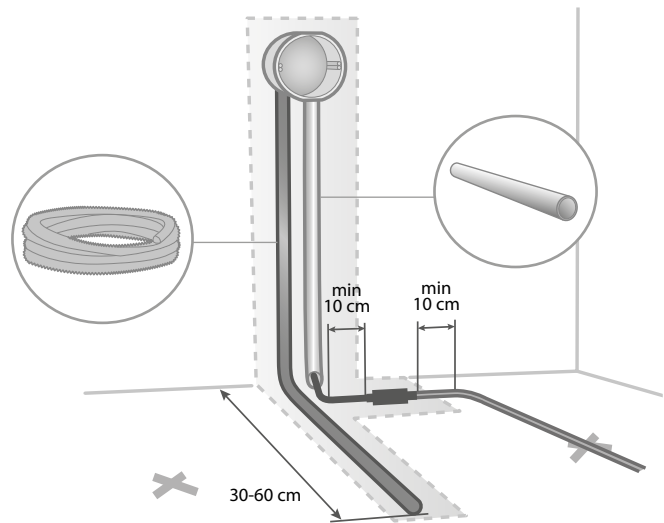


1b. Zakończenia kabla czujnika nie powinno się przykrywać wykładzinami ani wyposażeniem.

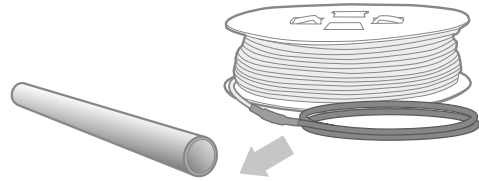


3. Wąż spiralny i rurkę należy umieścić obok siebie w występie w ścianie.

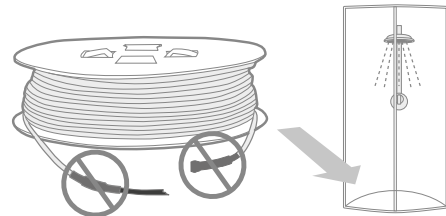
Wykonaj wgłębienie w podłodze pośrodku miejsca, w którym będą leżały dwie pętle kabla. Tam należy umieścić zakończenie węża spiralnego. Połączenie między kablem grzejnym a kablem przyłączeniowym także należy umieścić we wgłębieniu, żeby nie wystawało nad warstwę masy szpachlowej.



2a. Kabel grzejny jest wyposażony w kabel przyłączeniowy o długości 2,5 m. Układa się go w rurce instalacyjnej/rurce z tworzywa, przeznaczonej do instalacji elektrycznych (nie znajduje się w zestawie Cable Kit).

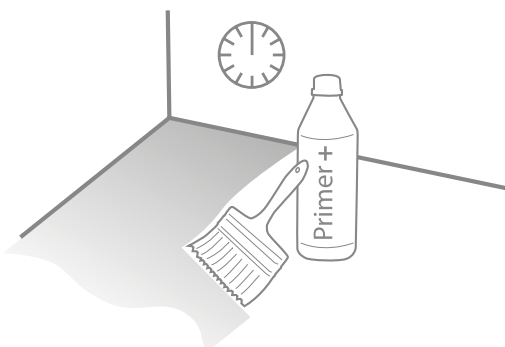


2b. Połączeń kabla przyłączeniowego i przyłączy końcowych nie wolno umieszczać przy ani w pobliżu ewentualnej kabiny prysznicowej/wpustu podłogowego. W przypadku zastosowania zestawu uzupełniającego oba kable zimne należy wyprowadzić w górę i połączyć równoległe w termostacie.

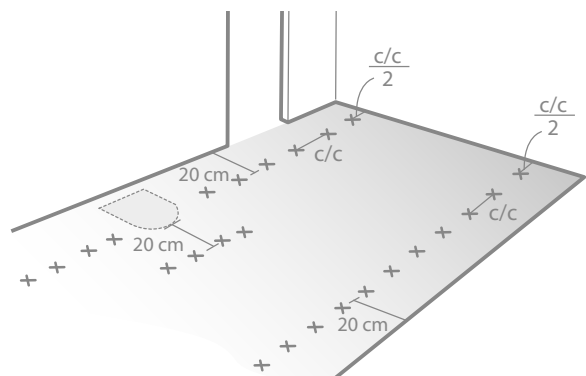


## Przygotuj podłogę

1. Sprawdź, czy podłoga jest solidna, bez wad, zabrudzeń i starych wykładzin. Zagruntuj powierzchnię podłogi środkiem Ebeco Primer + (E 89 605 50) i pozostaw do wyschnięcia.



2. Zaznacz na podłodze wymiary c/c

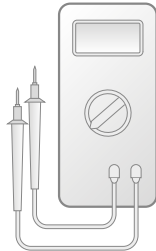


## Montaż

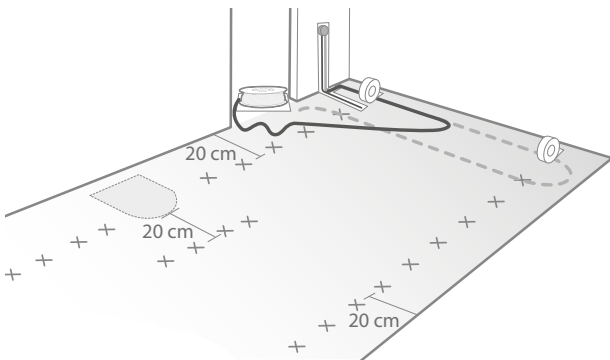
1. Pracę usprawnić może uchwyt do bębna. Uchwyt do bębna należy umieścić w otworze pod spodem opakowania. Załóż bęben na uchwyt i połóż ciężki przedmiot na pokrywie opakowania. Bęben będzie się teraz obracał przy ciągnięciu za kabel.

2. Należy zmierzyć izolację i opór przewodu. Należy wprowadzić wyniki odczytu do sprawozdania z badań.

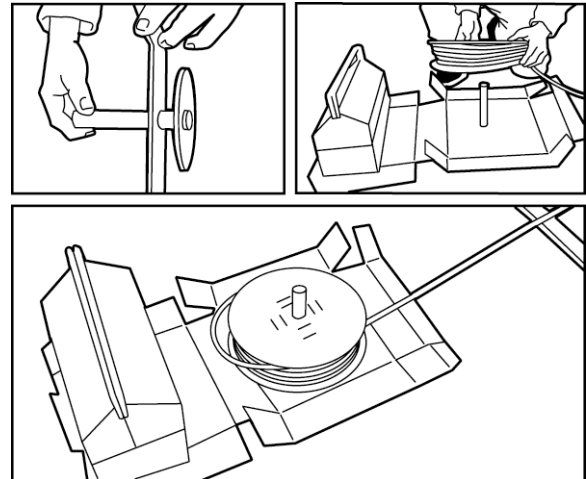
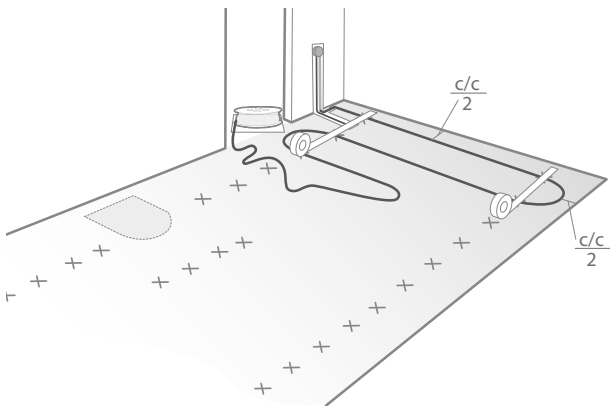
MΩ  
/ Ω



3. Zamocuj rolkę taśmy po każdej stronie podłogi, przy pierwszym znaczniku. Nie odcinaj taśmy podczas montażu — wyciągaj więcej taśmy. Oznacza to, że paski taśmy mają przebiegać wzdłuż całego pomieszczenia. Papier ochronny na wierzchu ma pozostać na miejscu. *Jeśli używasz kleju* Połóż plackę kleju na pierwszym znaczniku.



4. Wyciągnij pierwszy odcinek kabla i przymocuj go taśmą lub klejem przy znacznikach.

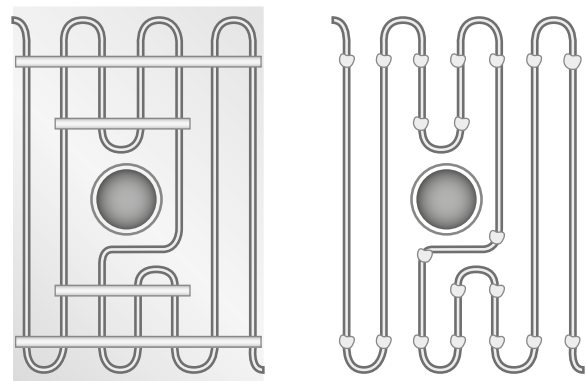


### Taśma czy klej?

Kabel grzewcy można montować przy użyciu taśmy lub kleju. Na ilustracjach pokazano montaż z użyciem taśmy. Jeśli wolisz kleić, postępuj zgodnie z instrukcją, ale zamiast pasków taśmy układaj placki kleju.

*Taśma* zapewnia szybsze układanie i łatwiejszą regulację położenia kabla. Minimalna temperatura układania w przypadku taśmy wynosi +18°C. W niższej temperaturze pogarsza się jej przyczepność. *Klej* może lepiej sprawdzać się na nierównym podłożu. Mocuj kabel klejem punktowo, a nie na całej długości. Czasami najlepsze może być połączenie kleju i taśmy. W takim przypadku najpierw mocuje się kabel wstępnie taśmą, a następnie przymocowuje w innych miejscach klejem.

5. W taki sposób należy układać i przyklejać kabel wokół wpustów podłogowych itp. Pozostaw dość miejsca na kratkę ściekową.

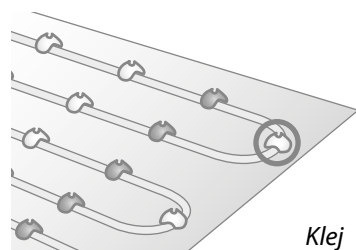
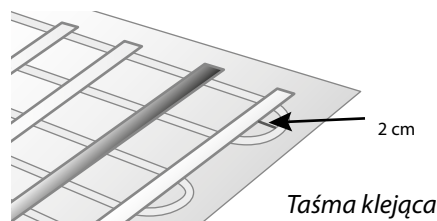
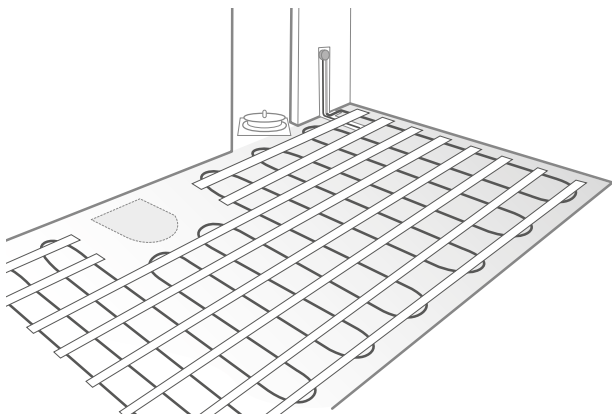


Taśma klejąca

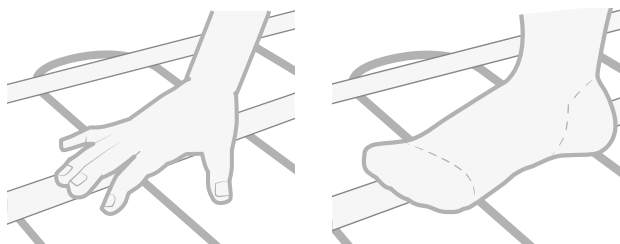
Klej

Kabla nie wolno układać pod stałym wyposażeniem, np. stojącą miską ustępową. Miskę ustępową można przymocować silikonem zamiast przykręcać.

6. Kontynuuj układanie aż do ułożenia całego kabla. Ułóż paski nowej taśmy/położ placki kleju w odstępach ok. 17 cm (6 na metr) wzdłuż całej szerokości pomieszczenia. Zarówno od wewnątrz, jak i na zewnątrz pierwszych.

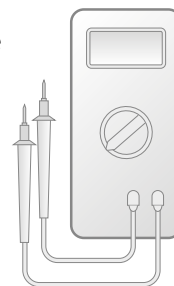


7. Dociśnij taśmę dłońmi lub stopami, aby dobrze chwyciła. Jest to szczególnie ważne na powierzchniach chropowatych, np. na betonie. Użyj butów z miękką podeszwą albo chodź bez obuwia, żeby nie uszkodzić kabla. Jeśli nie nałożysz masy szpachlowej od razu po przyklejeniu taśmy, dociśnij ją ponownie przed nałożeniem masy.



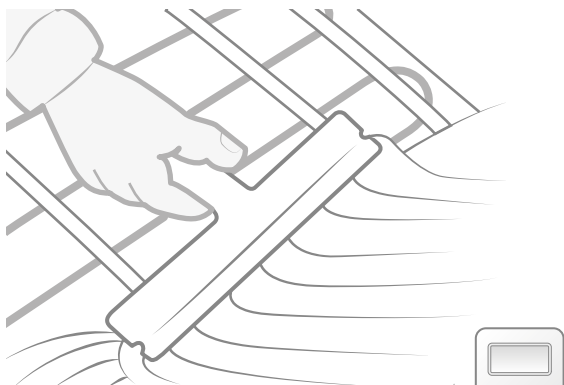
8. Wykonaj pomiary i wypełnij protokół z próby albo użyj usługi Garantera Ebeco, korzystając z telefonu komórkowego. Udokumentuj położenie kabla w formie szkicu lub zdjęć i przechowuj tę dokumentację przy centralce elektrycznej.

MΩ  
/Ω

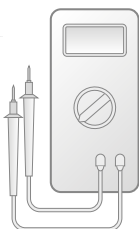


## Układanie płytek

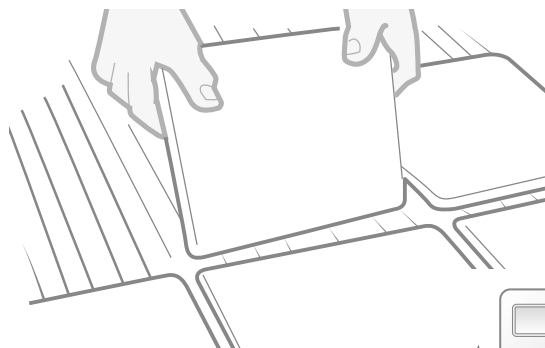
1. Ułóż na podłodze warstwę odpowiedniej masy szpachlowej. Pamiętaj, że w pomieszczeniach mokrych kabel ma leżeć pod warstwą szczelną.



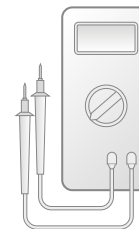
2. Zmierz ponownie kabel, aby sprawdzić, czy nie został uszkodzony przy układaniu masy szpachlowej.



3. Płytki należy układać zgodnie z przepisami obowiązującymi w przemyśle. Należy używać elastycznego kleju i zaprawy.



4. Wykonaj pomiary i wypełnij protokół z próby albo użyj usługi Garantera Ebeco, korzystając z telefonu komórkowego.

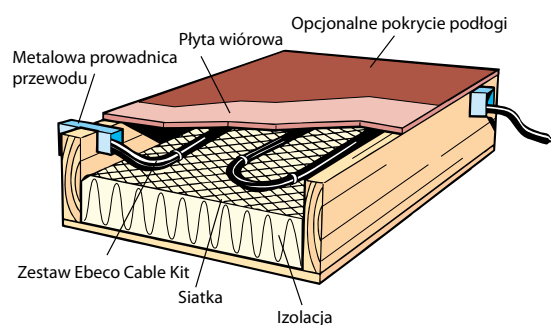


Po instalacji odczekaj 4 tygodnie, zanim włączysz ogrzewanie. Następnie stopniowo zwiększaj moc grzania.

## Układanie między legarami drewnianymi

### Inne potrzebne materiały i narzędzia

- Metalowy przepust do legarów E 89 603 90
- Ocynkowana siatka do tynkowania E 89 603 92 lub E 89 603 94
- Wyłącznik różnicowoprądowy E 21 643 06 (jeśli nie jest jeszcze zainstalowany)



## Zaplanuj układanie

Jako że kabla grzejnego nie wolno przecinać ani układać na krzyż, układanie należy starannie zaplanować, tak aby kabel pasował do pomieszczenia.

Układaj nie więcej, niż 4 pętle na odcinek (odstęp  $c/c = 14$  cm).

4 pętle na odcinku 60 cm dają moc ok. 75 W/m<sup>2</sup>

3 pętle na odcinku 60 cm dają moc ok. 55 W/m<sup>2</sup>

Postępuj zgodnie z instrukcjami w rozdziale Układanie kabla czujnika i kabla przyłączeniowego. Między legarami należy spiralny przewód umieścić bezpośrednio pod płytą podłogową, przy legarze. Złącze kabla przyłączeniowego należy przymocować do siatki.

## Przygotuj podłóże

Siatkę należy ułożyć na izolacji, by uzyskać pustkę powietrzną o grubości około 3 cm. Siatkę należy przymocować do legarów podłogi za pomocą zszywacza lub podobnego narzędzia.

## Montaż

1. Zmierz rezystancję izolacji i kabla. Wpisz wartości do protokołu z próby.

2. Rozwiń kabel tak, by początek znajdował się przy puszcze przyłączeniowej. Kabel należy przymocować przy użyciu opasek zaciskowych itp. Maksymalna odległość między punktami mocowania to 35 cm. Ułóż kabel grzewczy tak, by przechodził przez legary przy ścianie. Wytnij szczelinę w legarze i włóż metalowy przepust. Odległość między kablem a belkami drewnianymi musi wynosić co najmniej 2 cm. Kabel nie może się krzyżować ani przylegać do siebie, minimalna odległość wynosi 5 cm.

3. Wykonaj pomiary i wpisz do protokołu z próby. Udokumentuj położenie kabla w formie szkicu lub zdjęć i przechowuj tę dokumentację przy centralce elektrycznej. Sprawdź też, czy kabel nie jest przykryty izolacją lub innymi odpadami budowlanymi.

## Wykładzina podłogowa

1. Zamontuj płyty wiórowe. Na nich należy ułożyć wykładzinę podłogową. Podłogi drewnianej nie należy układać bezpośrednio na legarach/szczelinie powietrznej ze względu na nierówne schnięcie.

2. Po położeniu podłogi wykonaj pomiary rezystancji izolacji i kabla i wpisz do protokołu z próby.

SE | GARANTIBEVIS EN | GUARANTEE CERTIFICATE

NO | GARANTIBEVIS FI | TAKUUTODISTUS

PL | KARTA GWARANCYJNA

---

#### Declaration of Conformity

Ebeco declares that the following products are in conformity with the Low Voltage Directive 2006/95/EC.

Type of equipment	Heating cable, series-resistive
Brand name or trade mark	Ebeco
Type designation	Multiflex, Twin Heating Cable (Cable Kit), Thermoflex, BHS
Manufacturer	Ebeco AB
Address	Lärjeågatan 11, S-415 25 Göteborg, Sweden

One or more of the following technical standards, which comply with good engineering practice in safety matters in force within the EEA, have been applied:

Standards: SS 424 24 11:1992, EN 60800:2009  
IEC 1423-1, IEC 1423-2

Göteborg 2014-04-04

Ebeco AB



Martin Larsson  
Managing Director



## Garantivillkor

### Cable Kit, Thermoflex Kit, Foil Kit, Foil 230 V och Multiflex 20

Ebeco AB lämnar 12 års garanti för materialfel på kabel/ folie i Cable Kit, Thermoflex Kit, Foil Kit, Foil 230 V, Multiflex 20-kabel, hädanefter kallade "Produkterna". Om materialfel skulle uppstå på Produkterna under garantitiden förbinder sig Ebeco AB att reparera alternativt byta Produkterna utan kostnad för köparen. Ebeco AB åtar sig även att återställa golvet till sitt ursprungliga skick efter genomförd reparation eller utbyte. För att kunna laga felet måste köparen ha sparat eller ha tillgång till 1 m<sup>2</sup> av det befintliga golvmaterialet. I våtrum förbehåller sig Ebeco AB rätten att lägga en ny kabel och ett nytt klinkergolv ovanpå det befintliga för att inte bryta tätskiktet.

För ingående termostat gäller ALEM 09/konsumentköplagen. Arbetskostnad för utbyte av termostat ersätts med max 1500 kr. Vid fel på termostaten som inträffar efter avtalad/lagstiftad garantiperiod levererar Ebeco AB en ny termostat i 12 år från inköp.

Garantin blir gällande endast under förutsättning att installationen av Produkterna är utförd av behörig elinstallatör enligt gällande föreskrifter och i enlighet med av Ebeco utfärdad monteringsanvisning. Detta garantibevis inklusive testprotokoll nedan skall vara komplett ifyllt samt tillsammans med materialspecifikation eller faktura vara signerat av den elinstallatör som utfört installationen. Vidare skall det finnas foton/skisser som visar hela Produkterna efter förläggningen men innan övertäckning. En detaljerad skiss med kablarnas/mattornas/foiernas ändavslutningar och skarvar samt eventuella dosors exakta placering skall upprättas. Dokumentera dessutom förläggningen med foto. Märk skissen med respektive E-nummer från testprotokollet. Detta blad eller en kopia av det skall monteras vid gruppcentralen.

Garantin gäller endast under förutsättning att produkten installerats tillsammans med Ebecos styrsystem.

Garantin gäller inte för installationer som har utförts av en icke behörig elinstallatör alternativt om en icke behörig elinstallatör har vidtagit ändringar eller reparationer. Garantin gäller ej heller om felet har uppstått som ett resultat av användning av felaktigt material och golvkonstruktion eller som ett resultat av monteringsfel. Inte heller omfattas skador som uppkommit av skadegörelse, brand, åsknedslag, vattenskada eller skador orsakade av vårdslöshet, onormalt användande eller som ett resultat av en olyckshändelse.

För det fall då ett materialfel som omfattas av garantin uppstår skall Ebeco AB meddelas därom *innan* åtgärd vidtas.

För det fall då garantin skall tas i anspråk skall detta garantibevis med tillhörande faktura på installation, materialspecifikation samt ifyllt och signerat testprotokoll uppvisas.

### Förlängd garantitid vid registrering

Om installationen registreras i formuläret på Ebecos webbplats förlängs garantitiden på golvvärmen till 25 år. För termostaten gäller fortsatt originalgaranti. Alla obligatoriska fält i webbformuläret måste vara korrekt ifyllda. Registreringen måste ske senast 3 månader efter installationsdatum nedan. Förutsättningar och villkor gäller enligt ovan. Besök [www.ebeco.se/garanti](http://www.ebeco.se/garanti) eller scanna koden nedan för direktlänk.

EBECO AB  
Martin Larsson, VD

## Produkter

Produkt:

- Cable Kit 50
- Cable Kit 200
- Cable Kit 300
- Thermoflex Kit 200
- Thermoflex Kit 300

- Foil Kit
- Multiflex 20\*
- Foil 230 V\*

\*i kombination med:

- EB-Therm 55
- EB-Therm 205
- EB-Therm 355

Är installerad i följande utrymmen:

- Hall
- Kök
- Våtrum
- Vardagsrum
- Sovrum
- Uterum
- Annat: .....

E-nr: .....  
Längd/storlek: .....  
Effekt/spänning: .....



Scanna koden med din smart-phone för att komma direkt till formuläret och registrera dig för 25 års garanti.

## Besök [garantera.ebeco.se](http://garantera.ebeco.se) för enklare dokumentering

Vill du slippa att fylla i och hålla reda på de här sidorna? Garantera Ebeco är en tjänst som gör det lite enklare för dig som installatör. Med tjänsten dokumenterar du mätdata, sparar foton av installationen och skapar ett digitalt garantibevis att skicka till kunden. Läs mer om tjänsten och kom igång på [garantera.ebeco.se](http://garantera.ebeco.se)

**Tips!**

### Testprotokoll (Cable Kit, Thermoflex Kit & Multiflex 20)

	Före utläggning		Efter fixering		Efter golvbeläggning	
Produkt	Resistansvärde*	Isolationsvärde	Resistansvärde*	Isolationsvärde	Resistansvärde*	Isolationsvärde
E-nr: ..... Kabel / Matta 1						
E-nr: ..... Kabel / Matta 2						

Min. isolationsvärde 10 Mohm.

\*Tolerans -5 % - +10 %

### Testprotokoll (Foil Kit / Foil 230 V)

Foil Kit: Räkna ut teoretiskt resistansvärde enligt formel 1. För in resistansvärdet och längden i testprotokollet.

Foil 230 V: Räkna först om längden 69 cm folie till 43 cm

folie enligt formel 2. Räkna sedan ut teoretiskt resistansvärde enligt formel 1. För in resistansvärdet och längden i testprotokollet.

#### Formel 1

$$\frac{230V, 65W/m^2, \text{ bredd } 43 \text{ cm}}{2034,6} = \text{Teoretiskt resistansvärde}$$

#### Formel 2

Ebeco Foil 230 V: Räkna om all folie till 43 cm-bredd:

$$\begin{aligned} \text{Längd } 69 \text{ cm-bredd (..... m)} \times 1,65 &= \text{(..... m)} \\ \text{Längd } 43 \text{ cm-bredd} &= \text{(..... m)} \\ &+ \text{(..... m)} \\ \text{Total längd} &\text{(..... m)} \end{aligned}$$

Lägg ihop längderna och för in den totala längden i formel 1.

	Före utläggning	Efter fixering		Efter golvbeläggning	
Produkt	Teoretiskt resistansvärde* (Ω)	Resistansvärde* (Ω)	Isolationsvärde* (MΩ)	Resistansvärde* (Ω)	Isolationsvärde* (MΩ)
E-nr: ..... Installerad längd: ..... (m)					

Min. isolationsvärde 10 Mohm. Folierna saknar jord. Mät mellan folien och ett jordat föremål.

\*Tolerans -5 % - +10 %

### Anläggningen dokumenterad med foto/skiss

Elinstallation utförd av:

Datum: .....

.....  
enligt bifogad materialspecifikation.

Sign: .....

## Terms of Guarantee

### Cable Kit, Thermoflex Kit, Foil Kit, Foil 230 V and Multiflex 20

Ebeco AB provides a 12-year guarantee for material faults to cables/foil in Cable Kit, Thermoflex Kit, Foil Kit, Foil 230 V and Multiflex 20-cable, hereafter referred to as the "Products". Should material faults occur to the Products during the period of the guarantee, Ebeco AB agrees to repair or replace the Products without cost to the purchaser. Ebeco AB also undertakes to restore the floor to its original condition after performed repair or replacement. To be able to correct the fault, the purchaser must have saved or have access to 1 m<sup>2</sup> of the original flooring material. In wet rooms, Ebeco AB reserves the right to lay new cable and a new clinker floor above the existing so as not to break the sealing layer.

For included thermostats, ALEM 09/Swedish consumer protection legislation applies. Labour costs for replacement of thermostats are charged at a maximum of SEK 1500. In the event of a thermostat fault that occurs after the agreed/legislated guarantee period, Ebeco AB will deliver a new thermostat 12 years from the date of purchase.

The guarantee only applies under the condition that installation of the Products is performed by an authorised electrician in accordance with applicable regulations and the installation instructions issued by Ebeco. This guarantee certificate including the test documentation below must be completed in full, and along with material specifications or an invoice, signed by the electrician who performed the installation. Furthermore, there must be photos/drawings that show all Products in their entirety after installation but before covering. A detailed drawing showing the terminations and joints of the cables/mats/foils, as well as the exact location of any connectors, must be prepared. Also document the installation with photos. Mark the drawing with the respective E-number from the test report. This sheet or a copy of it must be posted at the main junction box.

The guarantee only applies under the condition that the product has been installed with Ebeco's control system.

The guarantee does not apply for installations performed by non-authorised electricians or if a non-authorised electrician has made changes or repairs. Furthermore, the guarantee does not apply to faults that have occurred as a result of use of improper materials and floor constructions, or as a result of faulty installation. Damage caused by vandalism, fire, lightning or water, or damage caused by carelessness, abnormal use or as a result of accidents, is not covered either.

In cases in which a material fault is covered by the guarantee, Ebeco must be notified of this *before* measures are taken.

In cases in which a claim will be submitted under the guarantee, this guarantee certificate with the associated invoice for installation, material specifications and completed and signed test documentation must be presented.

### Extended guarantee period upon registration

If the installation is registered with the form on Ebeco's website the guarantee period for the underfloor heating system is extended to 25 years. For thermostats the original guarantee continues to apply. All mandatory fields on the online form must be correctly filled in. Registration must occur no later than 3 months from the installation date below. Conditions and terms apply per the above. Go to [www.ebeco.se/garanti](http://www.ebeco.se/garanti) or scan the code below for a direct link.

EBECO AB  
Martin Larsson, CEO

## Products

Product:

- Cable Kit 50
- Cable Kit 200
- Cable Kit 300
- Thermoflex Kit 200
- Thermoflex Kit 300

- Foil Kit
- Multiflex 20\*
- Foil 230 V\*

\*in combination with:

- EB-Therm 55
- EB-Therm 205
- EB-Therm 355

Installed in the following spaces:

- Hall
- Kitchen
- Wetroom
- Living room
- Bedroom
- Conservatory

Other:  
.....

E-number: .....  
.....

Length/Size: .....  
.....

OutputVoltage: .....  
.....



Scan the code with your smartphone to go directly to the form and register for a 25-year guarantee.

## Test report (Cable Kit, Thermoflex Kit & Multiflex 20)

### Test report

Product	Before laying		After fixing		After covering floor	
	Resistance value*	Insulation value	Resistance value*	Insulation value	Resistance value*	Insulation value
E-no: ..... Cable/Mat 1						
E-no: ..... Cable/Mat 2						

Min. insulation value 10 Mohm.

\*Tolerance -5 % to +10 %

## Test report (Foil Kit / Foil 230 V)

Foil Kit: Calculate the theoretical resistance value per formula 1. Enter the resistance value and length in the test report.

Foil 230 V: First recalculate the length 69 cm foil to 43 cm foil per formula 2. Now calculate the theoretical resistance value per formula 1. Enter the resistance value and length in the test report.

### Formula 1

$$\frac{230\text{ V}, 65\text{ W/m}^2, \text{ width } 43\text{ cm}}{\text{Total length (m)}} = \text{Theoretical resistance value}$$

### Formula 2

Ebeco Foil 230 V: Convert all foil to 43 cm width:

$$\text{Length of 69 cm width (..... m)} \times 1.65 = \text{(..... m)}$$

$$\text{Length of 43 cm width} = \text{(..... m)}$$

$$\text{Total length (..... m)}$$

Add up the lengths and enter the total length in formula 1.

### Test report

Product	Before laying	After fixing		After covering floor	
	Theoretical resistance value* (Ω)	Resistance value* (Ω)	Insulation value* (MΩ)	Resistance value* (Ω)	Insulation value* (MΩ)
E-number: ..... Installed length: ..... (m)					

Min. insulation value 10 Mohm. The foil is unearthed. Measure between the foil and an earthed object.

\*Tolerance -5 % to +10 %

The system is documented with photos/drawings

Electrical installation carried out by:

Date: .....

.....  
according to the attached materials specification.

Signature: .....

## Garantivilkår

### Cable Kit, Thermoflex Kit, Foil Kit, Foil 230 V og Multiflex 20

Ebeco AB gir 12 års garanti for materialfeil på kabel/folie i Cable Kit, Thermoflex Kit, Foil Kit, Foil 230 V, Multiflex 20-kabel, heretter kalt "produktene". Hvis det oppstår materialfeil på produktene i garantitiden, forplikter Ebeco AB seg til å reparere eller eventuelt bytte produktene uten kostnader for kjøperen. Ebeco AB påtar seg også å gjenopprette gulvet til opprinnelig stand etter utført reparasjon eller utskifting. For å kunne utbedre feilen må kjøperen ha tatt vare på eller ha tilgang til 1 m<sup>2</sup> av det aktuelle gulvmaterialet. I våtrom forbeholder Ebeco AB seg retten til å legge ny kabel og nytt flisgulv oppå det eksisterende for å ikke bryte tetningssjiktet.

For medfølgende termostat gjelder Forbrukerkjøpsloven. Arbeidskostnad for utskifting av termostat dekkes med opptil 1500 kr. Ved feil på termostaten som inntreffer etter avtalt/lovfestet garantiperiode, leverer Ebeco AB ny termostat i 12 år fra kjøpsdato.

Garantien gjelder kun under forutsetning av at produktene installeres av godkjent elektroinstallatør i henhold til gjeldende forskrifter og i samsvar med Ebecos monteringsanvisning. Dette garantibeviset inklusive testprotokollen under skal være fullstendig utfylt og, sammen med materialspesifikasjon eller faktura, være signert av elektroinstallatøren som utførte installasjonen. Videre skal det foreligge bilde/skisse som viser hele produktene etter leggingen, men før tildekking. En detaljert skisse med kablenes/mattenes/folienes endeavslutninger og skjøter samt eventuelle boksers nøyaktige plassering skal opprettes. Leggingen skal dessuten dokumenteres med bilder. Merk skissen med respektive E-nummer fra testprotokollen. Dette arket eller en kopi av det skal monteres ved sentralen.

Garantien gjelder bare under forutsetning av at produktene er installert sammen med Ebecos styresystem.

Garantien gjelder ikke for installasjoner som ikke er utført av godkjent elektroinstallatør, og heller ikke hvis det er foretatt endringer/reparasjoner som ikke er utført av godkjent elektroinstallatør. Garantien gjelder heller ikke hvis feilen har oppstått som et resultat av bruk av feilaktig materiell og gulvkonstruksjon eller som et resultat av monteringsfeil. Heller ikke skader som skyldes skadeverk, brann, lynnedslag eller vannskade eller skader som er forårsaket av uaktsomhet, unormal bruk eller ulykker, dekkes av garantien.

Hvis det oppstår materialfeil som dekkes av garantien, skal Ebeco AB informeres om dette før tiltak iverksettes.

Hvis det kreves dekning i henhold til garantien, skal dette garantibeviset samt tilhørende faktura for installasjon, materialspekifikasjon samt utfylt og signert testprotokoll fremvises.

### Utvidet garantitid ved registrering

Hvis installasjonen registreres i skjemaet på Ebecos nettsider, utvides garantitiden på gulvvarmeanlegget til 25 år. For termostaten gjelder fortsatt originalgarantien. Alle obligatoriske felt i nettskjemaet må være riktig utfylt. Registreringen må gjøres senest 3 måneder etter installasjonsdatoen under. Forutsetningene og vilkårene gjelder som beskrevet over. Gå til [www.ebecoheating.no/garanti](http://www.ebecoheating.no/garanti) eller skann koden under for direktekobling.

EBECO AB  
Martin Larsson, adm.dir.

## Produkter

### Produkt:

<input type="checkbox"/> Cable Kit 50	<input type="checkbox"/> Foil Kit	<input type="checkbox"/> EB-Therm 55
<input type="checkbox"/> Cable Kit 200	<input type="checkbox"/> Multiflex 20*	<input type="checkbox"/> EB-Therm 205
<input type="checkbox"/> Cable Kit 300	<input type="checkbox"/> Foil 230 V*	<input type="checkbox"/> EB-Therm 355
<input type="checkbox"/> Thermoflex Kit 200		
<input type="checkbox"/> Thermoflex Kit 300		

### Er installert i følgende rom:

<input type="checkbox"/> Hall	<input type="checkbox"/> Stue	<input type="checkbox"/> Annet:
<input type="checkbox"/> Kjøkken	<input type="checkbox"/> Soverom	.....
<input type="checkbox"/> Våtrom	<input type="checkbox"/> Uterom	.....

E-nr:	Lengde/størrelse:	Effekt/spenning:
.....	.....	.....
.....	.....	.....



Skann koden med en smart-telefon for å komme rett til skjemaet og registrere deg for 25 års garanti.

## Test Garantera Ebeco for enklere dokumentering

**Tips!**

Vil du slippe å fylle ut og holde orden på disse sidene? Garantera Ebeco er en tjeneste som gjør det litt enklere for deg som installatør. Med denne tjenesten kan du dokumentere måleverdier, lagre bilder av installasjonen og lage et digitalt garantibevis til kunden. Les mer om tjenesten og kom i gang på [garantera.ebeco.se](http://garantera.ebeco.se).

### Testprotokoll (Cable Kit, Thermoflex Kit og Multiflex 20)

Produkt	Før legging		Etter feste		Etter gulvlegging	
	Motstands-verdi*	Isolasjonsverdi	Motstands-verdi*	Isolasjonsverdi	Motstands-verdi*	Isolasjonsverdi
E-nr: ..... Kabel / Matte 1						
E-nr: ..... Kabel / Matte 2						

Min. Isolasjonsverdi: 10 Mohm.

\*Toleranse -5 % - +10 %

### Testprotokoll (Foil Kit / Foil 230 V)

Foil Kit: Regn ut teoretisk motstandsverdi ifølge formel 1. Før motstandsverdien og lengden inn i testprotokollen.

Foil 230 V: Regn først om lengden 69 cm folie til 43 cm folie

ifølge formel 2. Regn deretter ut teoretisk motstandsverdi ifølge formel 1. Før motstandsverdien og lengden inn i testprotokollen.

#### Formel 1

$$\frac{2034,6}{\text{Total lengde (m)}} = \text{Teoretisk motstandsverdi}$$

#### Formel 2

Ebeco Foil 230 V: Regn om all folie til 43 cm bredde:

$$\begin{aligned} \text{Lengde 69 cm-bredde (..... m)} \times 1,65 &= \text{(..... m)} \\ \text{Lengde 43 cm-bredde} &= \text{(..... m)} \\ &+ \text{(..... m)} \\ \text{Total lengde (..... m)} & \end{aligned}$$

Legg sammen lengdene og før inn den totale lengden i formel 1.

### Testprotokoll

Produkt	Før legging	Etter feste		Etter gulvlegging	
	Teoretisk motstandsverdi* (Ω)	Motstandsverdi* (Ω)	Isolasjonsverdi* (MΩ)	Motstandsverdi* (Ω)	Isolasjonsverdi* (MΩ)
E-nr: ..... Installert lengde: ..... (m)					

Min. Isolasjonsverdi: 10 Mohm. Foliene er ikke jordet. Mål mellom foliene og en jordet gjen

\*Toleranse -5 % - +10 %

### Anlegget dokumentert med bilde/skisse

Installasjonen er utført av:

Dato: .....

.....  
i følge vedlagt materialspesifikasjon.

Sign: .....

## Takuuehdot

### Cable Kit, Thermoflex Kit, Foil Kit, Foil 230 V ja Multiflex 20

Ebeco AB myöntää 12 vuoden takuun Cable Kitin, Thermoflex Kitin, Foil Kitin ja Foil 230 V:n kaapeleille/kalvoille sekä Multiflex 20 -kaapelille, joista käytetään jäljempänä nimitystä "Tuotteet". Jos Tuotteissa ilmenee materiaalivikoja takuuaikana, Ebeco AB sitoutuu korjaamaan tai vaihtamaan Tuotteet siten, että siitä ei aiheudu kuluja ostajalle. Lisäksi Ebeco AB:n velvollisuus on palauttaa lattian alkuperäinen kunto korjauksen tai vaihdon jälkeen. Jotta vika voitaisiin korjata, ostajan on täytynyt säästää tai hänellä on oltava käytettävissä 1 m<sup>2</sup> nykyistä lattiamateriaalia. Kosteissa tiloissa Ebeco AB varaa itselleen oikeuden asentaa uuden kaapelin ja uuden klinkkerilattian nykyisen päälle, jotta vesieristekerrosta ei tarvitsisi rikkoa.

Tuotteisiin sisältyviä termostaatteja koskee ALEM 09 / kuluttajansuojalaki. Termostaatin vaihdosta aiheutuvat työkulut korvataan enintään 1 500 kruunuun asti. Jos termostaatissa ilmenee vika sovituksen/lakisääteisen takuuajan jälkeen, Ebeco AB toimittaa uuden termostaatin 12 vuoden ajan ostopäivästä lukien.

Takuun voimaantulon edellytyksenä on, että Tuotteiden asennuksen tekee pätevä sähköasentaja voimassa olevien määräysten ja Ebecon julkaiseman asennusohjeen mukaisesti. Tämän takuutodistuksen ja alla olevan testipöytäkirjan on oltava kokonaan täytettyjä, minkä lisäksi asennuksen suorittaneen sähköasentajan on allekirjoitettava ne yhdessä materiaalierittelyn tai laskun kanssa. Lisäksi mukana on oltava valokuvia/piirroksia, joissa näkyvät Tuotteet paikalleen asettamisen jälkeen mutta ennen niiden peittämistä. Myös yksityiskohtainen piirros, johon on merkitty kaapeleiden/mattojen/kalvojen päätyliitännät ja liitokset sekä mahdollisten rasioiden tarkka sijainti, tulee laatia. Dokumentoi asennus lisäksi valokuvilla. Merkitse piirrokseseen myös asianmukainen E-numero testipöytäkirjasta. Tämä sivu tai kopio siitä tulee kiinnittää ryhmäkeskuksen luo.

Takuu on voimassa vain silloin, kun tuote asennetaan yhdessä Ebecon ohjausjärjestelmän kanssa.

Takuu ei kata asennuksia, jotka on tehnyt joku muu kuin pätevä sähköasentaja, eikä tilanteita, joissa joku muu kuin pätevä sähköasentaja on tehnyt muutoksia tai korjauksia. Takuu ei myöskään kata vikoja, jotka ovat aiheutuneet viallisen materiaalin ja lattiarakenteen käytöstä tai asennusvirheen seurauksena. Takuu ei koske myöskään vahinkoja, joiden todetaan aiheutuneen ilkeväkälästä, tulipalosta, salamaniskusta, vesivahingosta tai huolimattomasta, epänormaalistä käytöstä tai onnettomuudesta.

Tilanteissa, joissa ilmenee takuun piiriin kuuluva materiaalivika, asiasta on ilmoitettava Ebeco AB:lle *ennen* toimenpiteisiin ryhtymistä.

Haettaessa takuukorvausta on esitettävä tämä takuutodistus, asennusta koskeva lasku, materiaalierittely sekä täytetty ja allekirjoitettu testipöytäkirja.

## Pidennetty takuu rekisteröinnin yhteydessä

Jos asennus rekisteröidään Ebecon WWW-sivuston lomakkeella, lattialämmityksen takuu aika pidennetään 25 vuoteen. Termostaattia koskee alkuperäinen takuu. Web-lomakkeen kaikki pakolliset kentät on täytettävä oikein. Asennus on rekisteröitävä 3 kuukauden kuluessa asennuspäivämäärästä. Takuun pidennykseen sovelletaan edellä mainittuja edellytyksiä ja ehtoja. Vieraille osoitteessa [www.ebeco.fi/takuu](http://www.ebeco.fi/takuu) tai käytä suoraa linkkiä skannaamalla alla oleva koodi.

EBECO AB  
Martin Larsson, toimitusjohtaja

## Tuotteet

Tuote:

- Cable Kit 50  
 Cable Kit 200  
 Cable Kit 300  
 Thermoflex Kit 200  
 Thermoflex Kit 300

- Foil Kit  
 Multiflex 20\*  
 Foil 230 V\*

\*yhdistettynä seuraaviin

- EB-Therm 55  
 EB-Therm 205  
 EB-Therm 355

On asennettu seuraaviin tiloihin:

- Aula  
 Keittiö  
 Kosteaa tila  
 Olohuone  
 Makuuhuone  
 Kuisti  
 Muu: .....

E-nro: .....  
Pituus/koko: .....  
Teho/jännite: .....



Skannaamalla koodin älypuhelimellasi pääset suoraan rekisteröintilomakkeeseen, jonka täyttämällä saat 25 vuoden takuun.

## Kokeile Takuu Ebeco -palvelua ja helpota dokumentointia

Haluatko välttyä paperisen pöytäkirjan täyttämisläpeltä ja ylläpidolta? Takuu Ebeco on palvelu, joka helpottaa työtäsi asentajana. Palvelun avulla dokumentoit mittaustiedot, tallennat asennusvalokuvat ja luot digitaalisen takuutodistuksen lähetettäväksi asiakkaalle. Lue lisää palvelusta ja sen käytöstä osoitteessa takuu.ebeco.fi.

### Testipöytäkirja (Cable Kit, Thermoflex Kit & Multiflex 20)

Tuote	Ennen levittämistä		Kiinnityksen jälkeen		Lattiapinnoituksen jälkeen	
	Resistanssiarvo*	Eristysarvo	Resistanssiarvo*	Eristysarvo	Resistanssiarvo*	Eristysarvo
E-nro: ..... Kaapeli / matto 1						
E-nro: ..... Kaapeli / matto 2						

Min.eristysarvo 10 MOhm.

\*Toleranssi -5 % - +10 %

### Testipöytäkirja (Foil Kit / Foil 230 V)

Foil Kit: Laske teoreettinen resistanssiarvo kaavalla 1. Merkitse resistanssiarvo ja pituus testipöytäkirjaan.

Foil 230 V: Muunna ensin 69 cm pitkän kalvon pituus 43 cm kalvolle kaavalla 2. Laske sitten teoreettinen resistanssiarvo kaavalla 1. Merkitse resistanssiarvo ja pituus testipöytäkirjaan.

#### Kaava 1

$$\frac{2034,6}{\text{Kokonaispituus (m)}} = \text{Teoreettinen resistanssiarvo}$$

#### Kaava 2

Ebeco Foil 230 V: Muunna kaikki kalvot 43 cm:n leveyteen:

$$\begin{aligned} \text{Pituus 69 cm-levyys (..... m)} \times 1,65 &= \text{(..... m)} \\ \text{Pituus 43 cm-levyys} &= \text{(..... m)} \\ \text{Kokonaispituus} &= \text{(..... m)} \end{aligned}$$

Laske yhteen pituudet ja syötä kokonaispituus kaavaan 1.

### Testipöytäkirja

Tuote	Ennen levittämistä	Kiinnityksen jälkeen		Lattiapinnoituksen jälkeen	
	Teoreettisesti resistanssiarvo* (Ω)	Resistanssiarvo* (Ω)	Eristysarvo* (MΩ)	Resistanssiarvo* (Ω)	Eristysarvo* (MΩ)
E-nro: ..... Asennettu pituus: ..... (m)					

Min.eristysarvo 10 MOhm. Kalvosta puuttuu maadoitus. Mittaa kalvon ja maadoitetun esineen väliltä.

\*Toleranssi -5 % - +10 %

### Asennettu järjestelmä dokumentoitu valokuvalla/piirroksella

Sähköasennuksen suorittanut:

Päiväys: .....

.....  
oheisen materiaalierittelyn mukaisesti.

Allekirjoitus: .....



## Warunki gwarancji

### Zestaw Cable Kit, Thermoflex Kit, Foil Kit, Foil 230 V oraz Multiflex 20

Firma Ebeco AB udziela 12-letniej gwarancji na wady materiałowe kabla i folii produktów Cable Kit, Thermoflex Kit, Foil Kit, Foil 230 V, Multiflex 20, nazywanych dalej „Produktami”. Jeśli w okresie gwarancyjnym w Produktach wystąpią wady materiałowe, firma Ebeco AB zobowiązuje się do naprawy lub wymiany Produktów bez kosztów dla nabywcy. Firma Ebeco AB zobowiązuje się też do przywrócenia pierwotnego stanu podłogi po naprawie lub wymianie. Aby umożliwić naprawę wady, kupujący musi zachować lub mieć dostęp do 1 m<sup>2</sup> istniejącego materiału podłogi. Jeśli chodzi o pomieszczenia mokre, Ebeco AB zastrzega sobie prawo do ułożenia nowego kabla i nowej podłogi z płytek ceramicznych na istniejącej, aby uniknąć przerywania warstwy szczelnej.

W odniesieniu do termostatu obowiązują przepisy ALEM 09/ustawa o zakupach konsumenckich. Koszty robocizny związane z wymianą termostatu zwraca się w wysokości do 1500 koron. W przypadku awarii termostatu, która wystąpi po uzgodnionym/określonym przepisami okresie gwarancyjnym, Ebeco AB dostarczy nowy termostat w okresie 12 lat od zakupu.

Gwarancja obowiązuje jedynie pod warunkiem wykonania instalacji Produktów przez uprawnionego instalatora, zgodnie z obowiązującymi przepisami i instrukcją montażu, opracowaną przez Ebeco. Niniejsza karta gwarancyjna wraz z protokołem z próby musi być całkowicie wypełniona, a także, podobnie jak specyfikacja materiałowa lub faktura, podpisana przez instalatora, który wykonał instalację. Ponadto muszą być dostępne zdjęcia lub szkice pokazujące całość Produktów po ułożeniu, ale przed zakryciem. Należy sporządzić szczegółowy szkic z zakończeniami i połączeniami kabli, mat i folii, a także dokładnym położeniem ewentualnych puszek połączeniowych. Ułożenie należy także udokumentować za pomocą zdjęć. Szkic należy oznakować numerem E z protokołu z próby. Arkusz ten wraz z kopią należy zamontować przy rozdzielnicach.

Gwarancja zachowuje ważność wyłącznie pod warunkiem, że produkty instaluje się wraz z systemem sterowania firmy Ebeco.

Gwarancja nie obowiązuje w odniesieniu do instalacji, które nie są wykonane przez uprawnionego instalatora elektrycznego, a także takich, w których zmiany lub naprawy nie zostały wykonane przez uprawnionego instalatora. Gwarancja nie obowiązuje także wtedy, gdy usterka powstała w wyniku zastosowania wadliwego materiału lub niewłaściwej konstrukcji podłogi albo w wyniku błędu w montażu. Gwarancja nie obejmuje szkód wynikających z uszkodzenia mechanicznego, pożaru, uderzenia pioruna, uszkodzeń spowodowanych przez wodę, ani też spowodowanych przez nieostrożność, nieprawidłowe użytkowanie albo wypadek.

Gdy wystąpi usterka objęta gwarancją, należy o tym poinformować firmę Ebeco AB *przed* podjęciem działań zaradczych.

W przypadkach, w których zamierza się skorzystać z gwarancji, należy przedstawić niniejszą kartę gwarancyjną wraz z właściwą fakturą dotyczącą instalacji, specyfikacją materiałową oraz wypełniony i podpisany protokół z próby.

### Wydłużony okres gwarancyjny w przypadku rejestracji

Jeśli instalacja zostanie zarejestrowana na formularzu na stronie internetowej firmy Ebeco, okres gwarancji na ogrzewanie podłogowe wydłuża się do 25 lat. W odniesieniu do termostatu nadal obowiązuje pierwotna gwarancja. W formularzu internetowym muszą być poprawnie wypełnione wszystkie obowiązkowe pola. Rejestracja musi nastąpić najpóźniej po 3 miesiącach od poniższej daty instalacji. Obowiązują powyższe założenia i warunki. Aby uzyskać bezpośrednie łącze, odwiedź stronę [www.ebeco.se/garanti](http://www.ebeco.se/garanti) lub zeskanuj poniższy kod.

EBECO AB  
Martin Larsson, Dyrektor Zarządzający

## Produkty

Produkt:

- Zestaw Cable Kit 50
- Zestaw Cable Kit 200
- Zestaw Cable Kit 300
- Zestaw Thermoflex Kit 200
- Zestaw Thermoflex Kit 300

\*w połączeniu z:

- Zestaw Foil Kit
- Multiflex 20\*
- Foil 230 V\*
- EB-Therm 55
- EB-Therm 205
- EB-Therm 355

Jest zainstalowana w następujących pomieszczeniach:

- Korytarz
- Kuchnia
- Pomieszczenie mokre
- Pokój dzienny
- Sypialnia
- Pomieszczenie zewnętrzne
- Inne: .....

E-numer:

Długość/Rozmiar:

Moc/Napięcie:

.....  
.....



Zeskanuj kod telefonem, aby przejść bezpośrednio do formularza i zarejestrować się, by uzyskać 25 lat gwarancji.

## Protokół z próby (Cable Kit, Thermoflex Kit i Multiflex 20)

	Przed ułożeniem		Po zamocowaniu		Po położeniu wykładziny	
Produkt	Rezystancja kabla*	Rezystancja izolacji	Rezystancja kabla*	Rezystancja izolacji	Rezystancja kabla*	Rezystancja izolacji
E-numer: ..... Przewód/Mata 1						
E-numer: ..... Przewód/Mata 2						

Minimalna wartość izolacji 10 Mohm.

\*Tolerancja -5 % do +10 %

## Protokół z próby (Foil Kit/Foil 230 V)

Foil Kit: Wylicz teoretyczną wartość izolacji ze wzoru 1. Wprowadź do protokołu z próby wartość rezystancji i długość.

Foil 230 V: Najpierw przelicz długość folii 69 cm na długość 43 cm ze wzoru 2. Następnie wylicz teoretyczną wartość rezystancji ze wzoru 1. Wprowadź do protokołu z próby wartość rezystancji i długość.

### Wzór 1

<p>230 V, 65W/m<sup>2</sup>, szerokość 43 cm</p> $\frac{2034,6}{\text{Łączna długość (m)}} = \text{Teoretyczna wartość rezystancji}$
--

### Wzór 2

<p>Ebeco Foil 230 V: Przelicz całą folię na szerokość 43 cm.</p> <p>Długość dla szerokości 69 cm (..... m) x 1,65 = (..... m)</p> <p>Długość dla szerokości 43 cm = (..... m)</p> <p style="text-align: right;">+ .....</p> <p style="text-align: right;">Łączna długość (..... m)</p> <p>Dodaj długości i podstaw łączną długość do wzoru 1.</p>
---

## Sprawozdanie z badań

	Przed ułożeniem	Po zamocowaniu		Po położeniu wykładziny	
Produkt	Teoretyczna wartość rezystancji* (Ω)	Rezystancja kabla* (Ω)	Rezystancja izolacji* (MΩ)	Rezystancja kabla* (Ω)	Rezystancja izolacji* (MΩ)
Nr E: ..... Zainstalowana długość: ..... (m)					

Minimalna rezystancja izolacji to 10 megaomów. Folia nie ma uziemienia. Pomiar między folią a uziemionym przedmiotem.

\*Tolerancja -5% – +10%

## Instalacja udokumentowana w formie zdjęć/szkicu

Instalację elektryczną wykonał:

Data: .....

.....  
zgodnie z załączoną specyfikacją materiałową.

Podpis: .....

**EBECO AB**  
Lärjeågatan 11  
SE-415 25 Göteborg, SWEDEN

Phone +46 31 707 75 50  
Fax +46 31 707 75 60

ebeco.com  
info@ebeco.se