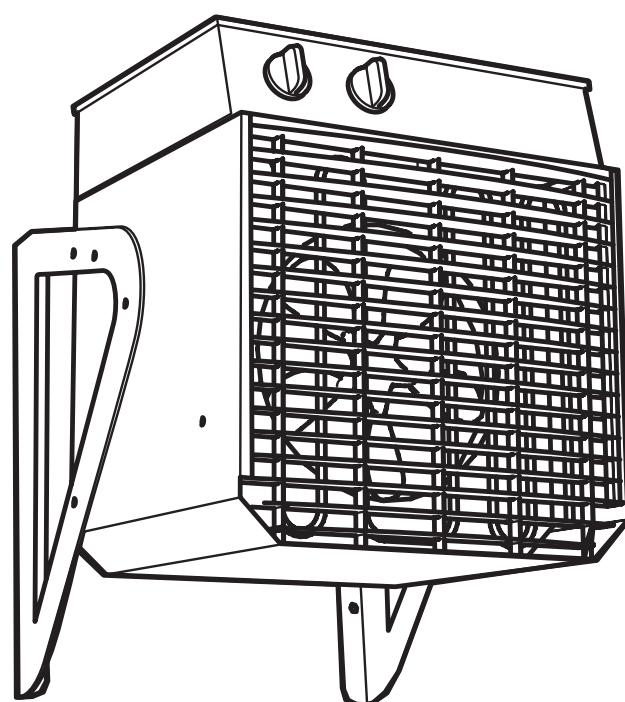


Elektra V



SE ... 8	GB ... 10	NO ... 12	FR ... 14
RU ... 16	DE ... 18	PL ... 21	FI ... 23
NL ... 25	ES ... 28	IT ... 31	

Elektra V

ELV3333, ELV3344, ELV5333, ELV6344

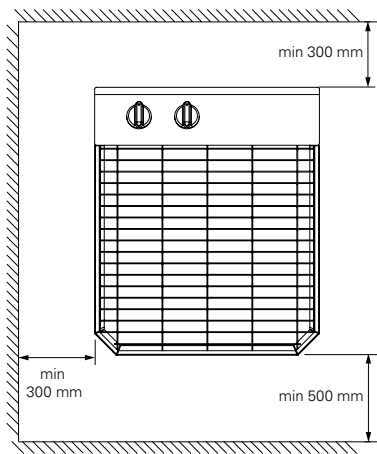
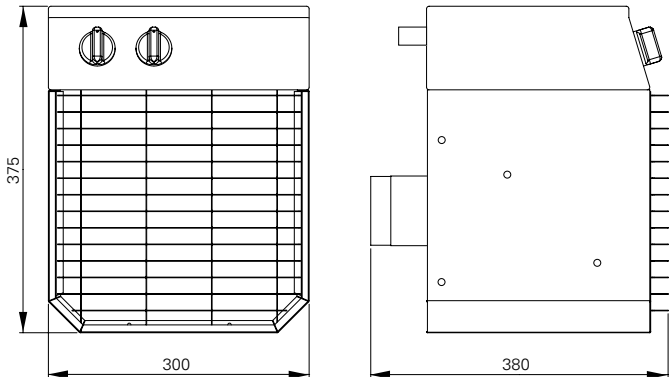


Fig. 1

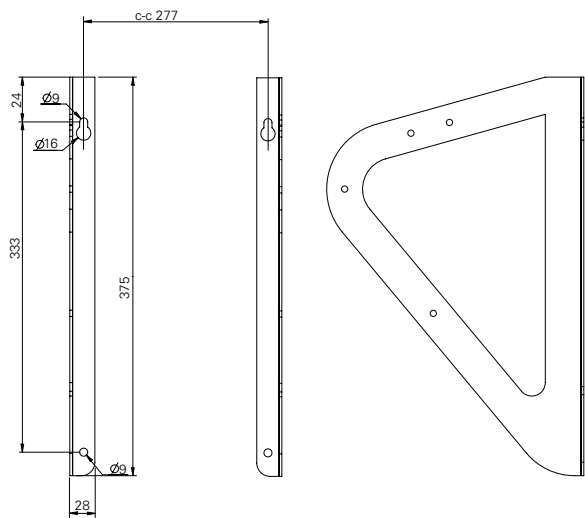


Fig. 2

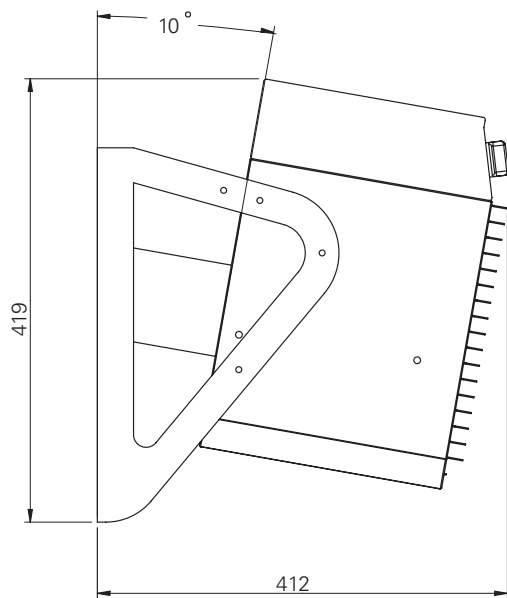


Fig. 3

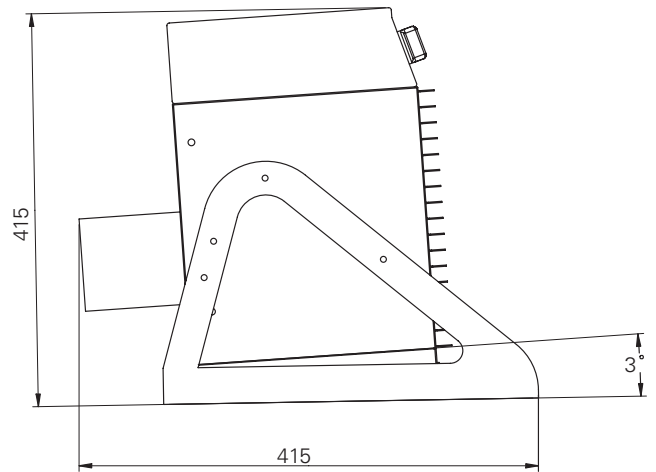


Fig. 4

Elektra V

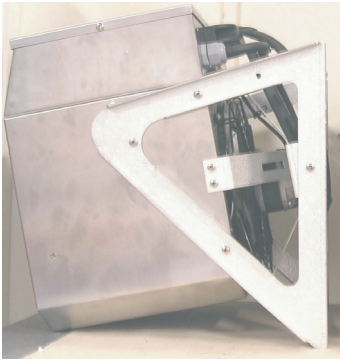


Fig. 5

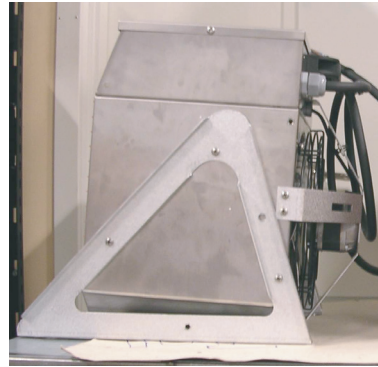


Fig. 6

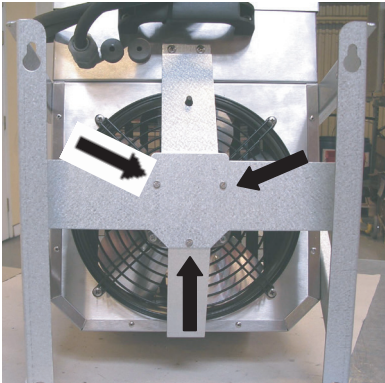


Fig. 7



Fig. 8

Technical specifications

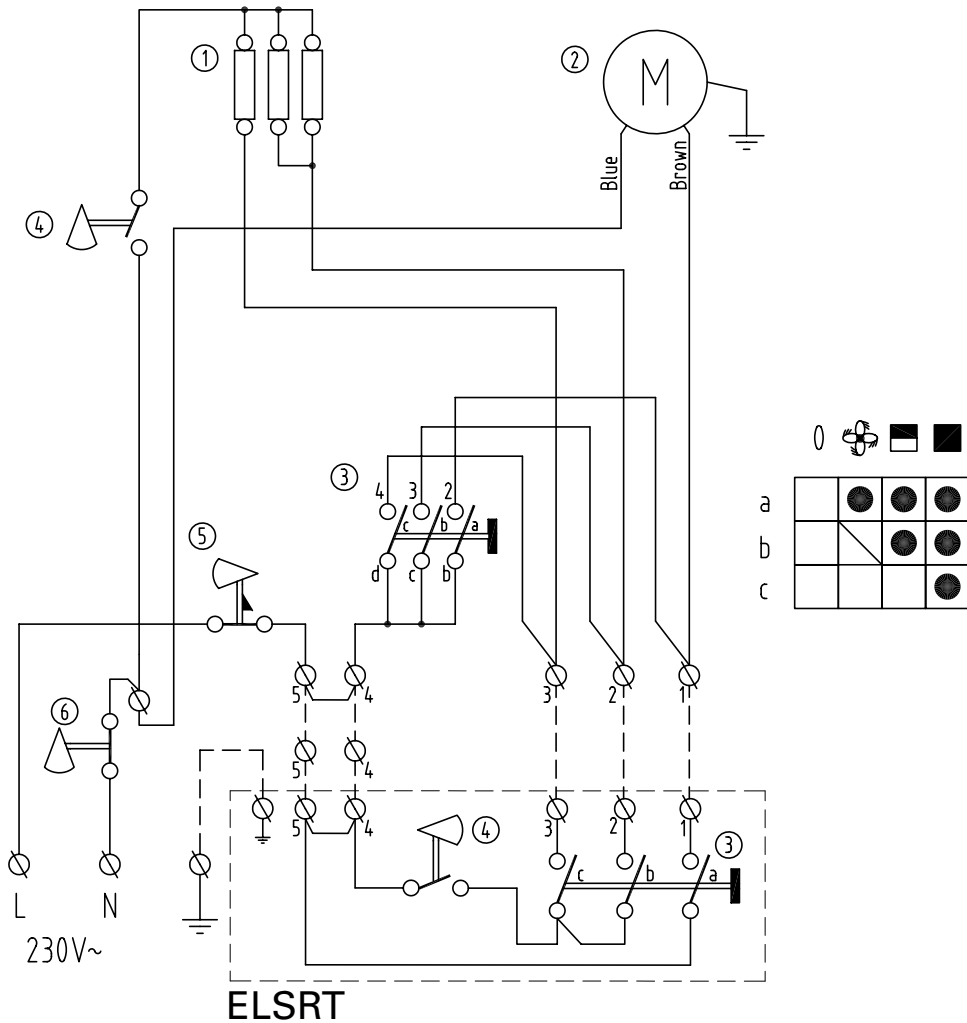
Type	Output [kW]	Output steps [kW]	Voltage [V]	Amperage [A]	Airflow [m ³ /h]	Sound level ¹⁾ [dB(A)]	Δt ²⁾ [°C]	Weight [kg]
ELV331	3	0/2/3	230V~	9.0/13.3	400	48	21	13
ELV3333	3	0/1.5/3	400V3~	4.0/4.6	400	48	21	13
ELV3344	3,6	0/1.8/3.6	440V3~	4.4/5.1	400	48	21	13
ELV5323	5	0/2.5/5	230V3~	11.1/12,8	700	53	17	13
ELV5333	5	0/2.5/5	400V3~	6.5/7.5	700	53	17	13
ELV6344	6	0/3/6	440V3~	7.1/8.2	700	53	17	13

¹⁾ Distance to fan: 5 metres.

²⁾ Δt = Temperature rise of passing air at maximum heat output.

Elektra V

Elektra V 230V~
ELV331

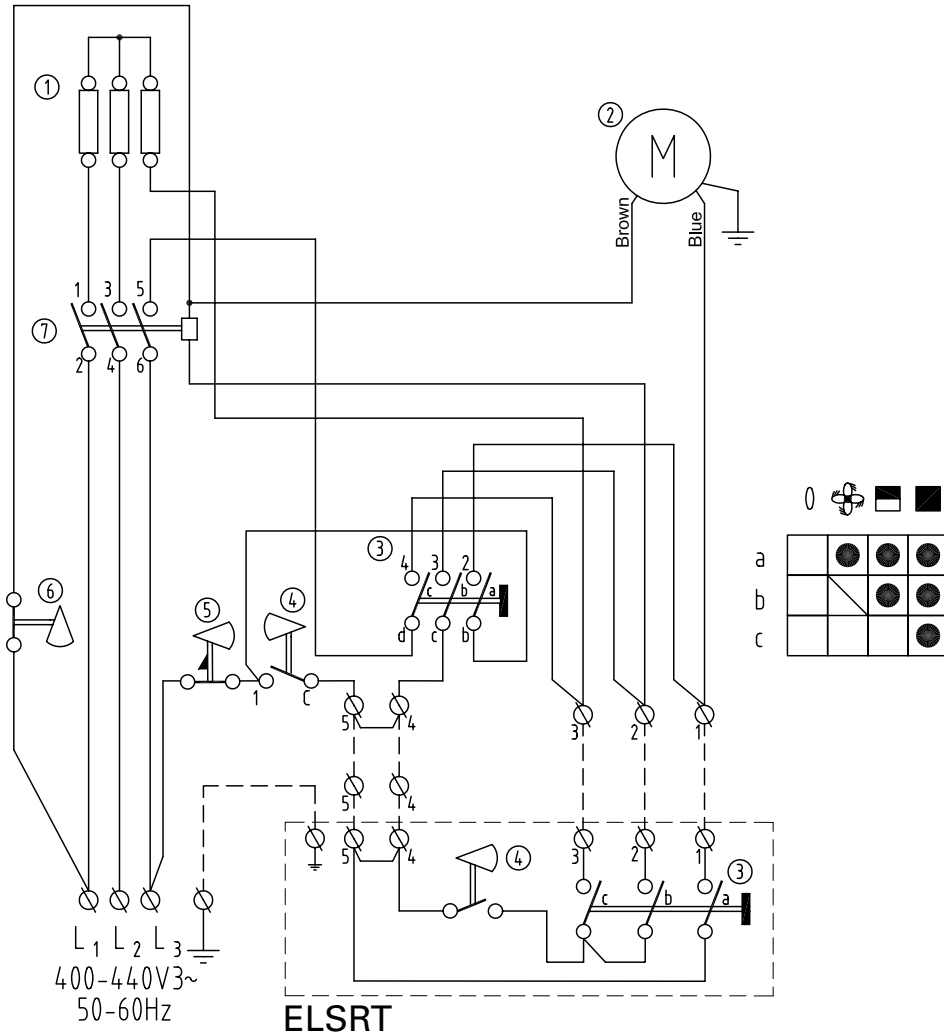


1	Element/Værmeelement/Element/Elementii/Element/Heizelement/ Verwarmingselement
2	Fläktmotor/Ventilator/Viftemotor/Puhallinmoottori/ Fan motor/ Gebläse motor/Moteur de ventilateur/Ventilatormotor
3	Brytare/Afbryder/Bryter/Katkaisin/Switch/Schalter/Interrupteur/ Schakelaar
4	Termostat/Termostat/Termostat/Termostaatti/Thermostat/Thermost/Thermostat/ Thermostaat
5	Överhettningsskydd/Overophedningsbeskytter/Overhettingsvern/Ylikuumenemissuoja/ Overheating cut-out/Überhitzungsschutz/Protection contre la surchauffe/ Oververhittingsthermostaat
6	Överhettningsskydd/Overophedningsbeskytter/Overhettingsvern/Ylikuumenemissuoja/ Overheating cut-out/Überhitzungsschutz/Protection contre la surchauffe/ Oververhittingsthermostaat

Elektra V

Elektra V 400/440V3~

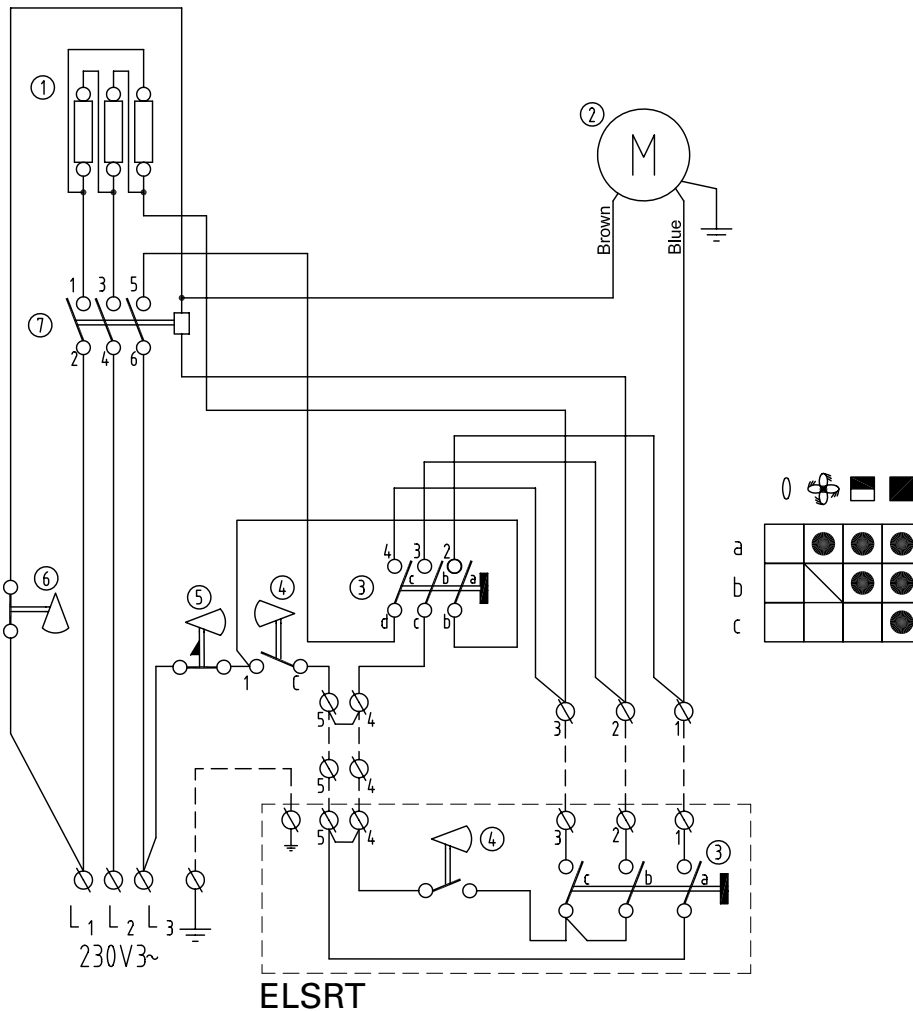
ELV3333, ELV3344, ELV5333, ELV6344



①	Element/Værmeelement/Element/Elementii/Element/Heizelement/ Verwarmingselement
②	Fläktmotor/Ventilator/Viftemotor/Puhallinmoottori/ Fan motor/ Gebläse motor/Moteur de ventilateur/Ventilatormotor
③	Brytare/Afbryder/Bryter/Katkaisin/Switch/Schalter/Interrupteur/ Schakelaar
④	Termostat/Termostat/Termostat/Termostaatti/Thermostat/Thermost/Thermostat/ Thermostaat
⑤	Överhettningsskydd/Overophedningsbeskytter/Overhettingsvern/Ylikuumenemissuoja/ Overheating cut-out/Überhitzungsschutz/Protection contre la surchauffe/ Oververhittingsthermostaat
⑥	Överhettningsskydd/Overophedningsbeskytter/Overhettingsvern/Ylikuumenemissuoja/ Overheating cut-out/Überhitzungsschutz/Protection contre la surchauffe/ Oververhittingsthermostaat
⑦	Kontaktor/Kontaktor/Kontaktor/Kontaktori/Contactor/Schutz/Contacteur/Relais

Elektra V

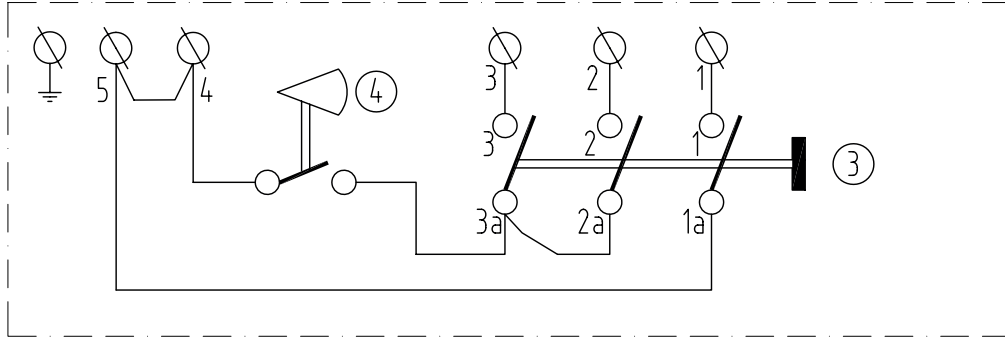
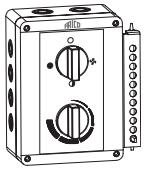
Elektra V 230V3~
ELV5323



①	Element/Værmeelement/Element/Elementii/Element/Heizelement/ Verwarmingselement
②	Fläktmotor/Ventilator/Viftemotor/Puhallinmoottori/ Fan motor/ Gebläse motor/Moteur de ventilateur/Ventilatormotor
③	Brytare/Afbryder/Bryter/Katkaisin/Switch/Schalter/Interrupteur/ Schakelaar
④	Termostat/Termostat/Termostat/Termostaatti/Thermostat/Thermost/Thermostat/ Thermostaat
⑤	Överhettningsskydd/Overophedningsbeskytter/Overhettingsvern/Ylikuumenemissuoja/ Overheating cut-out/Überhitzungsschutz/Protection contre la surchauffe/ Oververhittingsthermostaat
⑥	Överhettningsskydd/Overophedningsbeskytter/Overhettingsvern/Ylikuumenemissuoja/ Overheating cut-out/Überhitzungsschutz/Protection contre la surchauffe/ Oververhittingsthermostaat
⑦	Kontaktor/Kontaktor/Kontaktor/Kontaktori/Contactor/Schutz/Contacteur/Relais

Elektra V

ELSRT

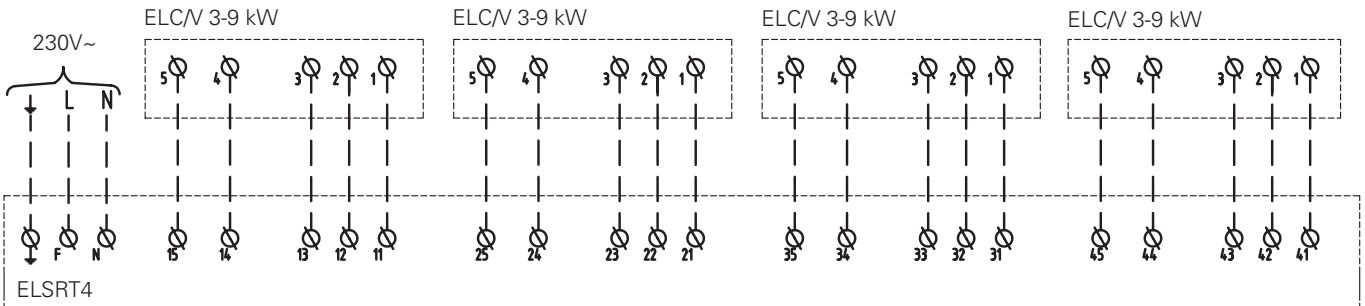
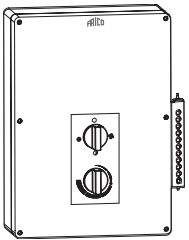


ELSRT

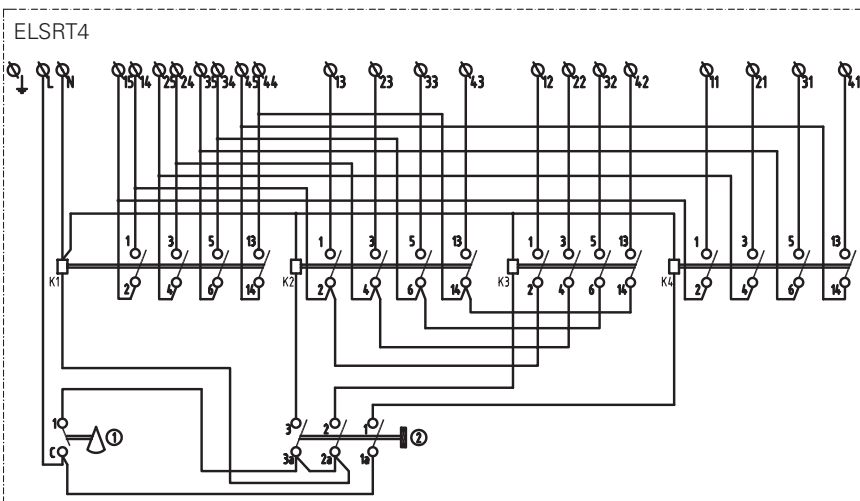
③ Switch

④ Thermostat

ELSRT4



ELSRT4



1		●	●	●
2			●	●
3				●

- ① Thermostat
- ② Switch

Montage- och bruksanvisning

Användningsområde

Värmefläkten är godkänd för marina miljöer som t.ex. fartyg och off-shoreplattformer. Den har förstärkt elektrisk isolering och motor och elvärmeelement är vibrationsdämpade. Elektra V finns i utföranden med 230V~, 400V3~ och 50 Hz samt med 440V3~ och 60Hz.

Fläkten är avsedd för fast montage, men kan även användas för portabelt bruk. Elvärmefläkten ska vara lätt tillgänglig för rengöring och tillsyn.

Vid portabel användning ska CEE-don monteras och ska ha erforderlig kaplingsklass. Värmefläkten är elsäkerhetsprovad och EMC-testad av SEMKO. Värmefläkten är CE märkt.

Kaplingsklass: IP44. Godkänd av Det norske Veritas. Värmaren är också godkänd för 400V3~ och 50Hz.





Hölje och värmeelement är tillverkade i rostfritt stål SS2320.

Typ	E-nr
ELV331	87 210 13
ELV3333	87 210 11
ELV3344	87 210 06
ELV5333	87 210 12
ELV6344	87 210 07

Funktion

Fläktmotorn går kontinuerligt, stannar bara när omkopplaren står i läge 0. Luften genom apparaten värms av rostfria värmeelement som styrs av den inbyggda termostaten, 0 – +35°.

På och avstängning, val av endast fläkt samt val av halv eller hel effekt sker antingen direkt på apparaten eller med separat manöverpanel ELSRT/ELSRT4 (beställs separat som tillbehör) som monteras lättåtkomligt på väggen.

	Av
	Endast fläkt
	Fläkt + halv effekt
	Fläkt + full effekt

Montering

Elektra V kan monteras på vägg eller användas som portabel elvärmefläkt.

Montering på vägg

Värmefläkten får inte monteras direkt under ett vägguttag. Avlägsna plastfötterna på konsolerna.

1. Borra fyra hål för skruvarna i väggen med c-c avstånd enligt figur 2 sid. 2.
2. Skruva i de två övre skruvarna så att konsolen

kan hängas på med hjälp av nyckel hålen.

3. Häng upp fläkten i nyckelhålen och lås fast med de två nedre skruvarna.

Observera att minimiavstånd enligt figur 1 sid. 2 måste hållas.

Portabelt bruk

1. Lossa de tre skruvarna med tillhörande brickor från motorn, se figur 7 sid. 3.
2. Lossa skruvarna på konsolen i svepet.
3. Lossa sedan de två skruvarna som håller ihop konsolen och staget, se figur 8 sid. 3.
4. Staget mellan motor och konsolerna tas bort, de används inte vid portabelt bruk.
5. Skruva åter fast de tre skruvarna i motorn, se figur 7 sid. 3. OBS! Glöm inte brickorna.
6. Montera konsolerna på fläkten enligt figur 6 sid. 3.

Elinstallation

Installationen, som ska föregås av en allpolig brytare med ett brytavstånd om minst 3 mm, ska utföras av behörig installatör och i enlighet med gällande föreskrifter.

Vid inkoppling av tillbehör används förskruvningarna på apparatens baksida. Används andra förskruvningar än dessa, se till att kaplingsklassen bibehålls.

Överhettning

OBS! Allt arbete inuti apparaten får endast utföras av behörig installatör.

Värmefläkten har två inbyggda temperaturbegränsare, en med manuell återställning och en med automatisk återställning som är avsedda att bryta spänningen vid överhettning.

Om den manuella temperaturbegränsaren löst ut p.g.a. överhettning, återställ enligt följande:

- Bryt strömmen med den allpoliga brytaren.
- Fastställ orsaken och åtgärda felet.
- Återställ genom att ta av locket och tryck in den röda knappen tills ett klick hörs.
- Skruva fast locket så att värmarens kaplingsklass bibehålls.

Skötsel

OBS! Allt arbete inuti apparaten får endast utföras av behörig installatör.

Bryt alltid strömmen innan arbetet påbörjas!

Rengör värmaren både invändigt och utvändigt regelbundet, då damm och smuts kan orsaka överhettning och brandfara samt för att bibehålla ytfinish och garantera lång livslängd.

Förpackning

Förpackningsmaterialen är valda med hänsyn till miljön och är därför återvinningsbara.

Hantering av uttjänt produkt

Denna produkt kan innehålla, för funktionen nödvändiga, men för miljön skadliga ämnen och får därför inte slängas bland vanliga hushållssopor när den inte längre används, utan skall lämnas till en återvinningsstation. Närmare information om var och hur återvinning skall ske kan fås av de lokala myndigheterna eller där produkten köptes. Återvinning av utsliten utrustning hushållar med jordens resurser och skonar miljön.

Säkerhetsföreskrifter

Felaktig inkoppling och/eller användning av apparaten kan innebära fara.

Varning!

- *Bryt alltid strömmen till apparaten innan elektrisk installation eller service påbörjas.*
- *Felaktig inkoppling kan medföra risk för personskada.*
- *Locket till apparaten får endast avlägsnas av behörig installatör.*
- *Fläktluftvärmaren får ej användas i nära anslutning till dusch, bad eller simbassäng.*
- *Se till att det inte finns brandfarligt material i nära anslutning till apparaten.*
- *Säkerställ att området kring insugs- och utblåsgaller hålls fritt från material som kan hindra luftströmmen genom apparaten!*
- *Apparaten får ej övertäckas helt eller delvis, då övertäckning av apparaten kan medföra brandfara!*
- *Apparaten är försedd med anslutningskabel som i händelse av skada måste bytas av behörig installatör.*
- *Denna apparat kan användas av barn över 8 år och av personer med nedsatt fysisk,*

känslomässig eller mental förmåga, och av personer med bristande erfarenhet eller kunskap, under förutsättning att de övervakas eller att de får anvisningar angående säker användning av apparaten och dess inneboende faror. Barn får ej leka med apparaten. Rengöring och underhåll skall utföras av användaren och får inte utföras av barn utan övervakning.

- *Håll barn under 3 års ålder på avstånd från apparaten eller övervaka dem nogå.*
- *Barn mellan 3 och 8 års ålder får endast sätta på och stänga av apparaten om den är placerad eller installerad på den normala användningsplatsen och barnen övervakas nogå och instrueras om säker användning av apparaten och de risker som finns.*
- *Barn mellan 3 och 8 års ålder får inte sätta i stickproppen, ställa in, rengöra eller underhålla apparaten.*


WARNING: Vissa delar av apparaten kan bli mycket varma och orsaka brännskador. Var särskilt uppmärksam om det finns barn eller känsliga personer i närheten.

Viktigt!

Om apparaten används för portabelt bruk måste upphängningskonsolerna vändas så att de kan användas som golvstativ (se fig 4 på sidan 3).

Garantin gäller endast om Fricos montage- och skötselansvisningar har följts och aggregaten använts såsom där beskrivs.

Tillbehör

Värmevläkten kan regleras med en manöverpanel med inbyggd termostat, 0 – +35°C för fjärrstyrning vid t.ex. högt montage på vägg. Alternativ med extern termostat är också möjlig. Med reglering av ELSRT krävs en reglering per apparat. Då flera apparater ska parallellstyras (max 4 st) kan ELSRT4 användas. När ELSRT används ska den inbyggda termostaten vara inställd på max och effektivlajaren på aggregatet på Av .

Se tabell nedan.

Typ	E-nr	Beskrivning	HxBxD [mm]
ELSRT	87 210 15	Manöverpanel med termostat, styr en apparat, IP65	175x150x100
ELSRT4	87 210 18	Manöverpanel med termostat (ej ELC1533), styr 4 apparater, IP65	255x360x110



Main office

Frico AB
Industrivägen 41
SE-433 61 Sävedalen
Sweden

Tel: +46 31 336 86 00

mailbox@frico.se

www.frico.net

**For latest updated information and information
about your local contact: www.frico.net.**