

Uppgiftslämnaren reserverar sig för eventuella fel i produktinformationen eller felaktigt registrerade uppgifter och förbehåller sig rätten att korrigera och/eller komplettera produktinformation utan föregående avisering

1 GRUNDDATA

Varubeskrivning

Användningsområde:

Downlight med mycket bra färgåtergivning som passar utmärkt som allmänbelysning.

Utförande:

Levereras med dimbart drivdon samt extra reflektor för önskad spridningsvinkel.

aLED 8 levereras med tre reflektorer (24°, 36° och 64°).

aLED 11 följer det med två reflektorer (24° och 36°).

Montage:

Infälld i undertak, taggips, panel eller liknande. Installeras med säkerhetsbox.

aLED 8 Håltagning 73 mm och infällnadsdjup 35 mm.

aLED 11 Håltagning 79 mm och infällnadsdjup 67 mm.

Anslutning:

Dimbart drivdon som ansluts till 230V med snabbkopplingsplint och dragavlastning för kabel eller flexrör. Dubbla anslutningar per ledare.

AmbiDim 2200-3000K

Övriga upplysningar

Klassificeringar

ETIM ›	
BK04 ›	-18299 - Belysningsvaror övrigt
BSAB ›	-SNB - SNB - Fasta ljusarmaturer för allmänbelysning
UNSPSC ›	

Leverantörsuppgifter

Företagsnamn

Ahlsell Sverige AB

Organisationsnummer

5560129206

Adress

Rosterigränd 12

Hemsida

www.ahlsell.se

Miljökontaktperson

Namn

Gunilla Sandström

Telefon

0858282680

E-post

gunilla.sandstrom@ahlsell.se

Företagets certifiering

- ISO 9000
- ISO 14000

Policys och riktlinjer

INNEHÅLLSDEKLARATION

Kemisk produkt	Nej
Omfattas varan av RoHS-direktivet	Ja
Innehåller produkten tillsatt nanomaterial, som är medvetet tillsatta för att uppnå en viss funktion	Nej
Varans vikt	0,279 - 0,32 kg

Vara / Delkomponenter

Koncentrationen har beräknats på komponentnivå

Springs - 1,7% av hela varan

Ingående material /komponenter	Vikt-% i komponent	CAS-nr (alt legering)	EG-nr (alt legering)	Vikt % i produkt	Kommentar
Carbon Steel	100%			1,7%	

Screws - 0,6% av hela varan

Ingående material /komponenter	Vikt-% i komponent	CAS-nr (alt legering)	EG-nr (alt legering)	Vikt % i produkt	Kommentar
Järn	100%	7439-89-6	231-096-4	0,6%	

LED - 0,2% av hela varan

Ingående material /komponenter	Vikt-% i komponent	CAS-nr (alt legering)	EG-nr (alt legering)	Vikt % i produkt	Kommentar
Ljuskälla LED	100%	Övrigt, elektronik		0,2%	

Cable - 3,1% av hela varan

Ingående material /komponenter	Vikt-% i komponent	CAS-nr (alt legering)	EG-nr (alt legering)	Vikt % i produkt	Kommentar
copper cord- Koppar	28%	7440-50-8	231-159-6	0,868%	
Others	1,3%			0,0403%	
Pigment, ospecificerade	1%	Övrigt, kemikalier		0,031%	
Polyetylenwax, marlex, PE	0,9%	9002-88-4		0,0279%	
Flame retardant(Sb2O3)	2%	1309-64-4	215-175-0	0,062%	
Stablizer(cal&zinc)	2,8%			0,0868%	

Filler(CaCo3)	18%	471-34-1	207-439-9	0,558%	
DOTP- PVCs mjukgörare	15%	6422-86-2	229-176-9	0,465%	
PVC med mjukgörare DOTP 6422-86-2	31%	9002-86-2	utan mjukgörare	0,961%	

Springs protector - 1% av hela varan

Ingående material /komponenter	Vikt-% i komponent	CAS-nr (alt legering)	EG-nr (alt legering)	Vikt % i produkt	Kommentar
Others	1%			0,01%	
Pigment, ospecificerade	1%	Övrigt, kemikalier		0,01%	
Flame retardant(Phosphorus)	10%	7723-14-0	231-768-7	0,1%	
Flame retardant(Magnesium Hydroxide)	35%	1309-42-8	215-170-3	0,35%	
Ethylene-vinyl acetate copolymer	53%	24937-78-8	Saknas	0,53%	

Lamp diffusor - 1% av hela varan

Ingående material /komponenter	Vikt-% i komponent	CAS-nr (alt legering)	EG-nr (alt legering)	Vikt % i produkt	Kommentar
Flame retardant(Phosphorus)	0,9%	7723-14-0		0,009%	
Polymetylmetakrylat (PMMA)	99,1%	9011-14-7		0,991%	

Reflector - 2,4% av hela varan

Ingående material /komponenter	Vikt-% i komponent	CAS-nr (alt legering)	EG-nr (alt legering)	Vikt % i produkt	Kommentar
Polykarbonat, PC	100%	25037-45-0	Saknas	2,4%	

Aluminum lamp body and heatsink - 90% av hela varan

Ingående material /komponenter	Vikt-% i komponent	CAS-nr (alt legering)	EG-nr (alt legering)	Vikt % i produkt	Kommentar
Adc12 aluminum, Aluminum alloy, base, Al 83-91,Cu 5-8,Si 4-6,Fe 0-1,Mg 0.2-0.5,Mn 0-0.5,Ni 0-0.5,Zn 0-0.5 (AL10)	100%	53947-37-8		90%	

Del av materialinnehållet som är deklarerat

100%

Särskilt farliga ämnen

Varan innehåller INTE några ämnen med särskilt farliga egenskaper (Substances of very high concern, SVHC-ämnen) som finns med på kandidatförteckningen i en koncentration som överstiger 0,1 vikts-%

Utgåva av kandidatförteckningen som har använts

2020-10-05 00:00:00

Övrigt

Ämnen är redovisade ned till 0.01 viktprocent enligt iBVDs redovisningskrav. Eventuell avvikelse från redovisningskraven redovisas nedan

4

RÅVAROR

Återvunnet material

Innehåller varan återvunnet material: Nej

Träråvara

Träråvara ingår i varan: Nej

5

MILJÖPÅVERKAN

Finns en miljövarudeklaration framtagen enligt EN15804 eller ISO14025 för varan

Nej

Finns annan miljövarudeklaration

Nej

6

DISTRIBUTION

Beskrivning av emballagehantering för distribution av varan

Använd kartonger för paketet. De kan återvinnas.

7

BYGGSCKEDET

Ställer varan särskilda krav vid lagring?

Nej

Ställer varan särskilda krav på omgivande byggvaror?

Nej

8

BRUKSSKEDET

Finns skötselansvisningar/skötselråd?

Ja

Finns en energimärkning enligt energimärkningsdirektivet (2010/30/EU) för varan?

Ja

Märkning

A++

9

RIVNING

Kräver varan särskilda åtgärder för skydd av hälsa och miljö vid rivning/demontering? Nej

10

AVFALLSHANTERING

Omfattas den levererade varan av förordningen (2014:1075) om producentansvar för elektriska och elektroniska produkter när den blir avfall? Ja

Är återanvändning möjlig för hela eller delar av varan? Ja

Köppla ur och tag lampan från taket och anslutas igen för återanvändning i ett annat projekt.

Är materialåtervinning möjlig för hela eller delar av varan? Ja

Återvinns som metall.

Är energiåtervinning möjlig för hela eller delar av varan? Nej

Har leverantören restriktioner och rekommendationer för återanvändning, material- eller energiåtervinning eller deponering? Nej

När den levererade varan blir avfall, klassas den då som farligt avfall? Nej

Avfallskod (EWC) för den levererade varan 170402

RSK-nummer	Eget Artikel-nr	GTIN
	7469228	
	7469229	
	7469231	
	7469232	
	7469233	
	7469234	

Produktdatablad

Prestandadeklaration

Säkerhetsblad

Miljövarudeklaration

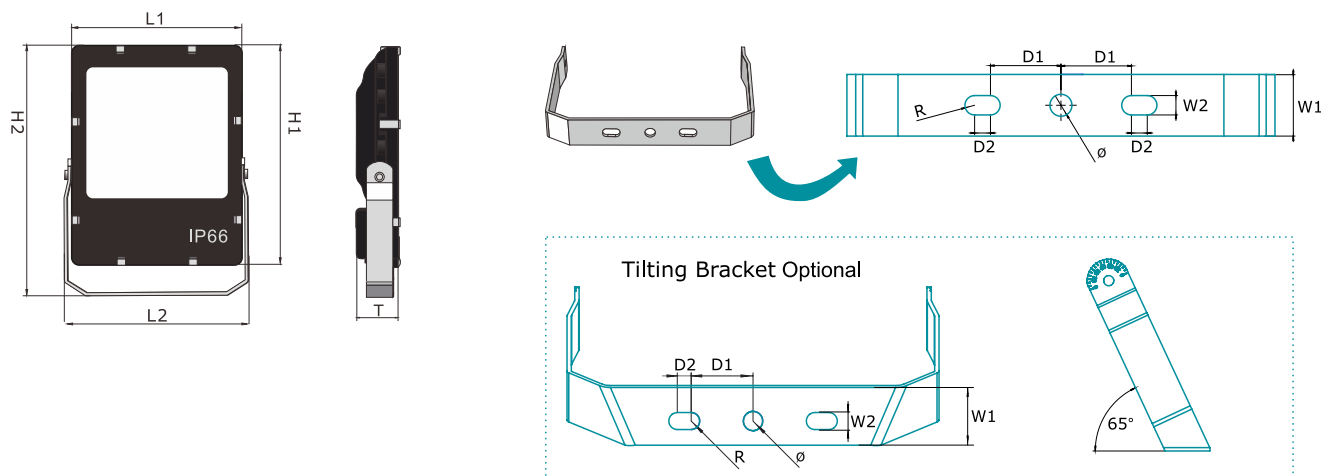
Skötselansvisning

Printed version Brilloop F13 Universal installation Manual V8.2.pdf

Övriga bifogade dokument

Installation Instruction

1. Dimensions



Unit: mm

Power	H1	H2	L1	L2	T	D1	D2	W1	W2	R	ø
12/16W	175	205	135	150	42	31	8	20	8.5	4.25	8.5
24/32W	220	251	170	200	45	35	9	30	10.5	5.25	10.5
50W	290	330	225	243	55	40	9	35	11	5.5	12.5
72W	330	372	250	265	75	40	9	40	11	5.5	12.5
100W - 120W	400	450	340	360	75/90*	48	40	55	13	6.5	13
150W - 200W	400	450	340	360	90	48	40	55	13	6.5	13

* Depends on the series, please check with local distributor.

Maximum projected area of the floodlight:

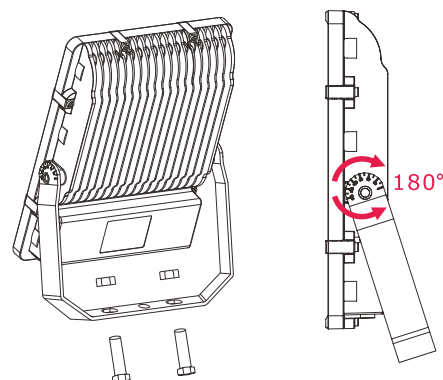
12W/16W: 0.024 m²
 24W/32W: 0.037m²
 50W: 0.065m²
 72W: 0.083m²
 100W,120W, 150W, 200W: 0.136m²

Dimension of Tempered Glass:

12W/16W: 165x128x4 (mm)
 24W/32W: 213x163x4 (mm)
 50W: 283x218x4 (mm)
 72W: 320x242x4 (mm)
 100W,120W, 150W, 200W: 390x332x5 (mm)

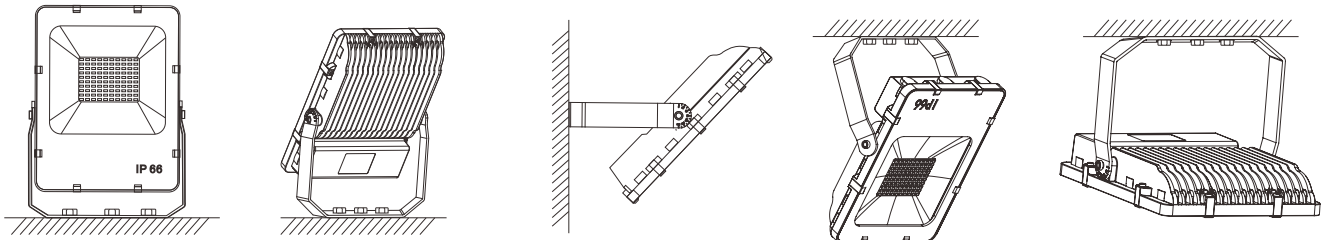
2. Installation Steps

- Step 1:** Open the box and check your product. In case of damage contact your merchandiser.
- Step 2:** Fasten the brackets on the wall/surface with Stainless steel screws.
- Step 3:** Adjust the floodlight to direct the light in desired direction before tightening the screws.
- Step 4:** Be sure to connect the wires correctly. Brown- Live, Blue- Null, Yellow/Green- grounding. Make sure power cord was fixed for anti-pull purpose, and the connection is waterproof.
- Step 5:** Switch the voltage on and check to see that the floodlight works properly.



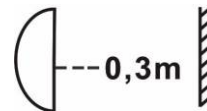
3. Installation position

Floodlight can be installed on wall, ceiling or on a horizontal surface.
Maximum installation height is 18m considering the project distance.



Caution:

1. Installation and maintenance must be performed by professionals only.
2. The light source of this luminaire is not replaceable; when the light source reaches its end of life the whole luminaire shall be replaced.
3. If the external flexible cable or cord of this luminaire is damaged, it shall be exclusively replaced by the manufacturer or his service agent or a similar qualified person in order to avoid a hazard.
4. Please make sure the holder is strong enough and screws were tighten up.
5. Ground wire must be well connected.
6. Please make sure the lamp is working with correct input voltage.
7. Do not use chemicals or corrosive cleaner to clean the fixture.
8. The minimum distance from lighted objects to luminaries shall be kept at least 0.3m.
9. Broken Glass must be replaced by certified technician.



4. Utilization of used lamps

LED lamps must be disposed of in accordance with current regulations concerning environmental protection. Used lamps should be returned to the applicable collection point, where they will be accepted free of charge. Proper utilization of equipment enables preserving valuable environmental resources and avoiding adverse impacts on health and the environment, which may be threatened by inappropriate waste handling.

