



# DESIGNLIGHT

SCANDINAVIAN AB

Art nr.:DB-767  
E-nr: 7764300



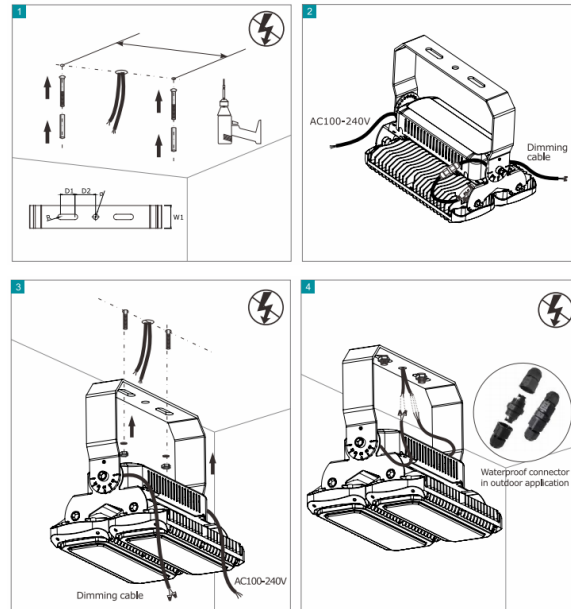
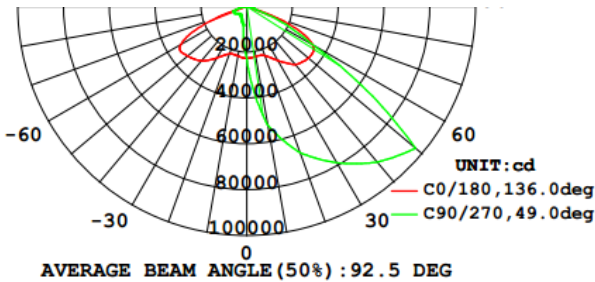
Watt	Material	Kelvin	Armaturfärg	Effekt	Lumen(lm)
Watt	Material	Kelvin	Armature color	Effect	Lumen(lm)
1200W	Aluminum	4000K	Black	123lm/W	141443LM

180° Adjustable  
 CCT 3000K-6000K  
 IP65  
 IK10  
 Dimmable Optional  
 PF > 0.95  
 LM 79  
 LM 80  
 TM 21  
 25°  
 60°  
 90°  
 110°  
 130°x60° Asymmetric



- 123lm/w med lins, driver
- 180lm/w utan lins, driver
- CRI Värdet > 70

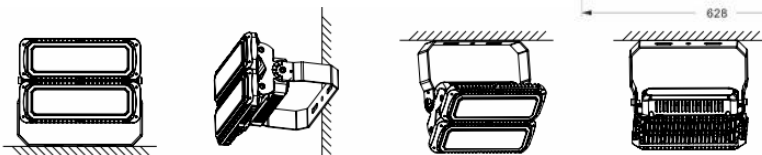
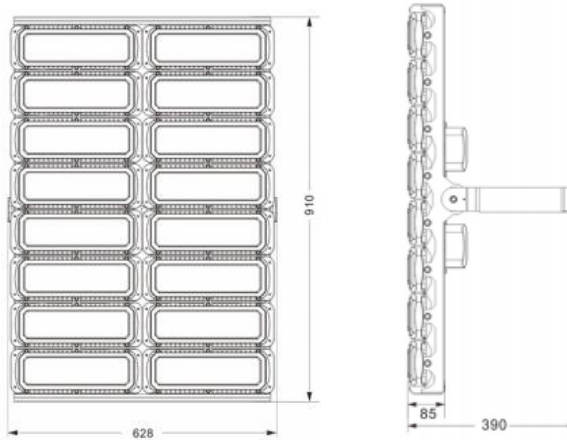
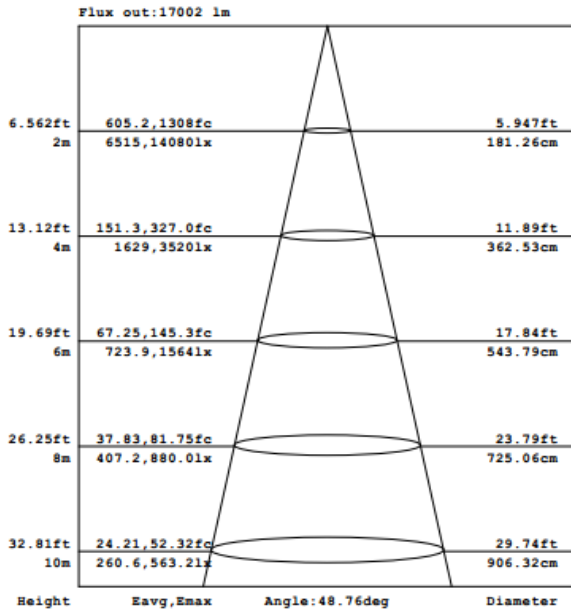
- 123lm/w with lens and driver
- 180lm/w without lens and driver
- CRI > 70



This luminaire contains built-in LED lamps.

The lamps cannot be changed in the luminaire.

874/2012



### Komi håg vid montering av LED-strålkastare

1. Installation och underhåll får endast utföras av behörig installatör.
2. Ljuskällan till denna armatur är inte utbytbar, när den förbrukats ska hela armaturen bytas ut.
3. Notera att förändringar i kabelinstallation kan påverka IP-klassning.
4. Se till att fästsruvar fixeras med fjäderbricka och dras åt ordentligt.
5. Jordledning måste vara väl ansluten.
6. Se till att strålkastaren är ansluten till korrekt ingångsspänning.
7. Använd inte kemikalier eller frätande rengöringsmedel för att rengöra armaturen.
8. Minsta avstånd från belysta objekt till armaturer ska vara minst 0,3 m.
9. Trasig lins måste bytas ut av certifierad tekniker.

### Things to remember when installing LED Floodlights

1. Installation and maintenance must be performed by professionals only.
2. The light source of this luminaire is not replaceable; when the light source reaches its end of life the whole luminaire shall be replaced.
3. Note that changes in cable installation may affect IP rating.
4. Please make sure the hook was fixed with spring washer and tighten up.
5. Ground wire must be well connected.
6. Please make sure the lamp is working with correct input voltage.
7. Do not use chemicals or corrosive cleaner to clean the fixture.
8. The minimum distance from lighted objects to luminaires shall be kept at least 0.3m.
9. Broken Glass must be replaced by certified technician.