



DESIGNLIGHT

SCANDINAVIAN AB

Art nr.:DB-764

E-nr: 7764297



Watt	Material	Kelvin	Armaturfärg	Effekt	Lumen(lm)
Watt	Material	Kelvin	Armature color	Effect	Lumen(lm)
450W	Aluminum	4000K	Black	123lm/W	53158LM

180° Adjustable
 CCT 3000K-6000K
 IP65
 IK10
 Dimmable Optional
 PF > 0.95
 LM 79
 LM 80
 TM 21
 25°
 60°
 90°
 110°
 130°x60° Asymmetric

- 123lm/w med lens, driver
- 180lm/w utan lens, driver
- CRI Värdet > 70

- 123lm/w with lens and driver
- 180lm/w without lens and driver
- CRI>70



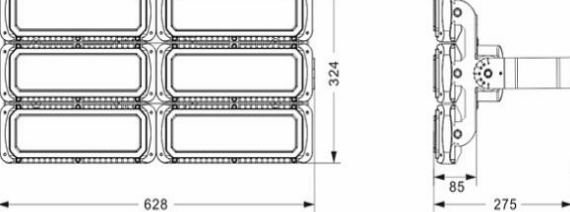
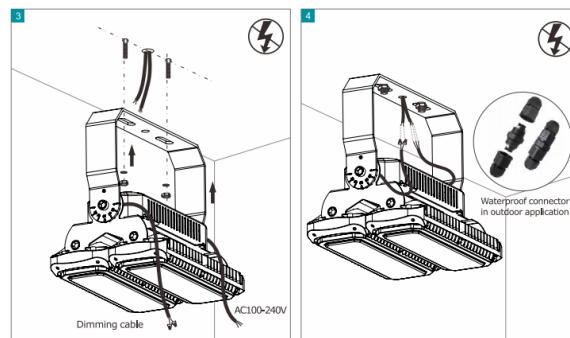
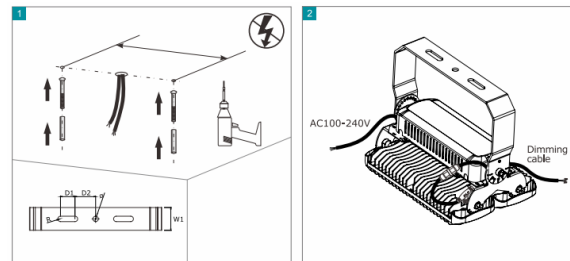
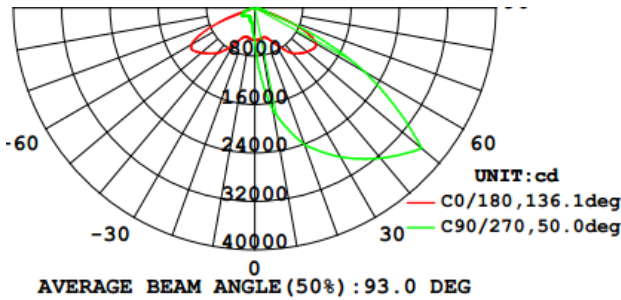
This luminaire contains built-in LED lamps.

A++
A+
A
B
C
D
E

LED

The lamps cannot be changed in the luminaire.

874/2012



Komi håg vid montering av LED-strålkastare

1. Installation och underhåll får endast utföras av behörig installatör.
2. Ljuskällan till denna armatur är inte utbyttbar, när den förbrukats ska hela armaturen bytas ut.
3. Notera att förändringar i kabelinstallation kan påverka IP-klassning.
4. Se till att fästskruvar fixeras med fjäderbricka och dras åt ordentligt.
5. Jordledning måste vara väl ansluten.
6. Se till att strålkastaren är ansluten till korrekt ingångsspänning.
7. Använd inte kemikalier eller frätande rengöringsmedel för att rengöra armaturen.
8. Minsta avstånd från belysta objekt till armaturer ska vara minst 0,3 m.
9. Trasig lens måste bytas ut av certifierad tekniker.

Things to remember when installing LED Floodlights

1. Installation and maintenance must be performed by professionals only.
2. The light source of this luminaire is not replaceable; when the light source reaches its end of life the whole luminaire shall be replaced.
3. Note that changes in cable installation may affect IP rating.
4. Please make sure the hook was fixed with spring washer and tighten up.
5. Ground wire must be well connected.
6. Please make sure the lamp is working with correct input voltage.
7. Do not use chemicals or corrosive cleaner to clean the fixture.
8. The minimum distance from lighted objects to luminaries shall be kept at least 0.3m.
9. Broken Glass must be replaced by certified technician.

Flux out: 5679 lm

Height	Eavg, Emax	Angle: 49.51deg	Diameter
6.562ft 2m	193.1, 463.2fc 2078, 4986lx		6.051ft 184.43cm
13.12ft 4m	48.27, 115.8fc 519.6, 1247lx		12.1ft 368.86cm
19.69ft 6m	21.45, 51.47fc 230.9, 554.0lx		18.15ft 553.28cm
26.25ft 8m	12.07, 28.95fc 129.9, 311.6lx		24.2ft 737.71cm
32.81ft 10m	7.723, 18.53fc 83.13, 199.4lx		30.25ft 922.14cm

