



DESIGNLIGHT

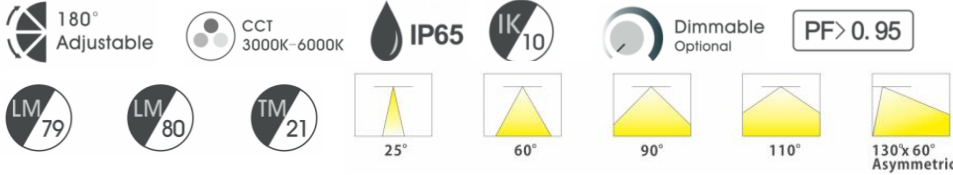
SCANDINAVIAN AB

Art nr.:DB-760

E-nr: 7764293



Watt	Material	Kelvin	Armaturfärg	Effekt	Lumen(lm)
Watt	Material	Kelvin	Armature color	Effect	Lumen(lm)
75W	Aluminum	4000K	Black	125lm/W	9181LM



- 125/w med lins, driver
- 180m/w utan lins, driver
- CRI Värdet > 70

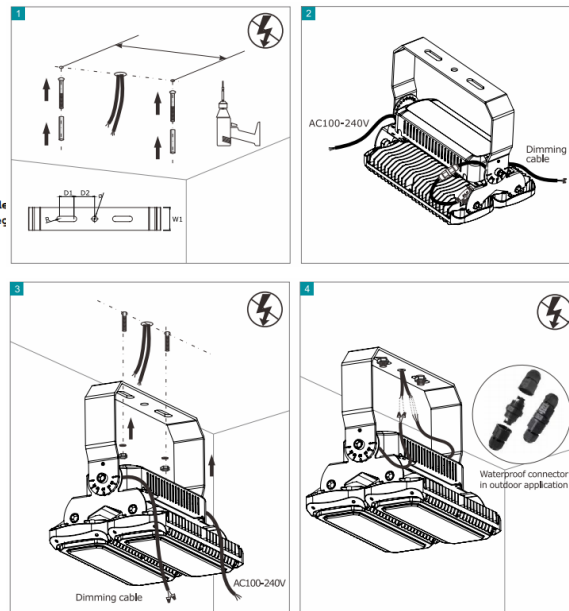
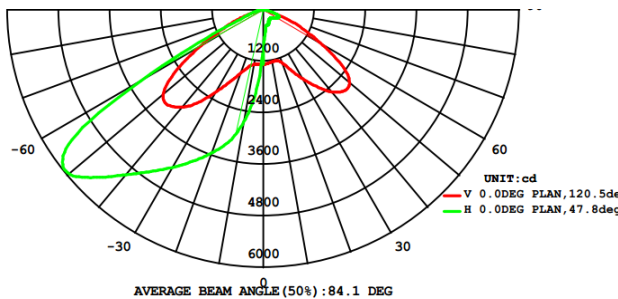
- 125lm/w with lens and driver
- 180lm/w without lens and driver
- CRI>70

This luminaire contains built-in LED lamps.

LED

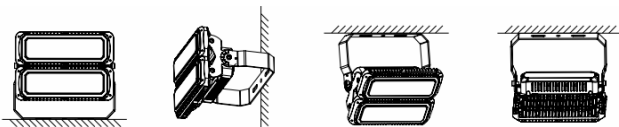
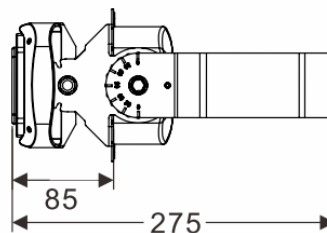
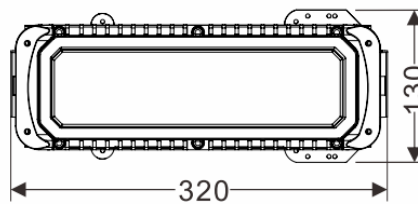
The lamps cannot be changed in the luminaire.

874/2012



Flux out: 775.4 lm

Height	Eavg, Emax	Angle: 45.87deg	Diameter
3.281ft 1m	127.3, 274.1fc 1370, 2951lx		2.777ft 84.63cm
6.562ft 2m	31.82, 68.53fc 342.5, 737.7lx		5.553ft 169.26cm
9.843ft 3m	14.14, 30.46fc 152.2, 327.9lx		8.33ft 253.90cm
13.12ft 4m	7.954, 17.13fc 85.62, 184.4lx		11.11ft 338.53cm
16.4ft 5m	5.091, 10.97fc 54.80, 118.0lx		13.88ft 423.16cm



Komi håg vid montering av

LED-strålkastare

1. Installation och underhåll får endast utföras av behörig installatör.
2. Ljuskällan till denna armatur är inte utbytbar, när den förbrukats ska hela armaturen bytas ut.
3. Notera att förändringar i kabelinstallation kan påverka IP-klassning.
4. Se till att fästsruvar fixeras med fjäderbricka och dras åt ordentligt.
5. Jordledning måste vara väl ansluten.
6. Se till att strålkastaren är ansluten till korrekt ingångsspänning.
7. Använd inte kemikalier eller frätande rengöringsmedel för att rengöra armaturen.
8. Minsta avstånd från belysta objekt till armaturer ska vara minst 0,3 m.
9. Trasig lins måste bytas ut av certifierad tekniker.

Things to remember when installing LED Floodlights

1. Installation and maintenance must be performed by professionals only.
2. The light source of this luminaire is not replaceable; when the light source reaches its end of life the whole luminaire shall be replaced.
3. Note that changes in cable installation may affect IP rating.
4. Please make sure the hook was fixed with spring washer and tighten up.
5. Ground wire must be well connected.
6. Please make sure the lamp is working with correct input voltage.
7. Do not use chemicals or corrosive cleaner to clean the fixture.
8. The minimum distance from lighted objects to luminaires shall be kept at least 0.3m.
9. Broken Glass must be replaced by certified technician.