

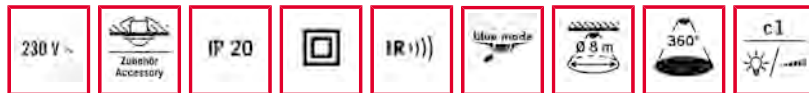
Produktbenämning
PD-C360i/8 DIMplus vit

Beställningsnummer
EP10425332

E.nr
13 032 28



ESYLUX



Kort beskrivning:

- Närvarodetektor med 360° bevakningsområde för takmontering
- Räckvidd på upp till 8 m i diameter vid en rekommenderad monteringshöjd på 3 m (maximal monteringshöjd 5 m)
- Automatisk belysningsstyrning (kanal 1) av konstant ljusnivå baserad på närvaro och dagsljus (med gränssnitt på 1 - 10 V DC)
- Extra brytkontakt (kanal 2) VVK för till-/frånkoppling av ytterligare en ljuskälla eller styrning av värme/ventilation/klimat baserad på närvaro
- 16 A högeffektsrelä (volframkontakt)
- Fabriksinställt driftprogram för omedelbart idrifttagande.

Tekniska uppgifter:

Nätspänning	230 V/50 Hz
Ung. effektförbrukning	< 0,3 W
Bevakningsområde	360°
Räckvidd	ca. 8 m i Ø, vid en monteringshöjd på 3 m
Inställningsmöjligheter	mekaniskt via inställningsreglage, elektroniskt via IR-fjärrkontrollerna Mobil-PDi/plus, Mobil-PDi/User och X-REMOTE (beställs separat)
Tillåten omgivningstemperatur	0 °C...+50 °C
Kapslingsklass	IP 20 som infälld version, IP 54 med utanpåliggande dosa (beställs separat), IP 20 som version för takinbyggnad, inbyggnadsatts (beställs separat)
Skyddsklass	II
Monteringsätt	takmontering
Material i kåpan	UV-stabiliserad polykarbonat
Ung. mått	höjd 38 mm, Ø 108 mm
Inbyggnadsstorlek	Inbyggnadsdjup 24 mm, Monteringshål Ø 60 mm
Anslutningsklämma	2,5 mm ²
Medföljande delar	inklusive linsmask
Slavgång	ja
Kanal 1	belysning
Gränssnitt	1 - 10 V DC
Kontakt	slutande/med potential
Bryteffekt	230 V AC/50 Hz / (16 A relä), 2 300 W/10 A (cos phi = 1), 1 150 VA/5 A (cos phi = 0,5), kapacitiv last/EL-FD:er max. inkopplingsström 800 A/200 µs
Knappgång 1	ja
Efterlystid	ca 1 min. - 60 min.
Ljusbelysning	blandljus
Ljuskälla	ca 5 - 2000 lux
Styrutgång	1 - 10 V DC/50 mA
Styrbart EL-FD	max. 50
Orienteringsljus	10 % ljuseffekt
Efterlystid för orienteringsljus	ca 1 min. - 30 min.
Kanal 2	VVK
Kontakt	slutande/med potential
Bryteffekt	230 V AC/50 Hz, 1000 W/4,5 A (cos phi = 1), 500 VA/2,25 A (cos phi = 0,5), kapacitiv last/EL-FD:er max. inkopplingsström 30 A/20 ms
Knappgång 2	ja
Efterlystid	impuls/ca 5 min. - 120 min.

Tillbehör

- EM10425530 - Mobil-PDi/plus silver/grönmetallic
- EM10425547 - Mobil-PDi/User silver/grönmetallic
- EM10425608 - Skyddskorg 180/90 vit
- EM10425615 - Skyddskorg 165/70 vit
- EP10055379 - PD-C360/8 Slav vit
- EP10055386 - PD-C360/24 Slav vit
- EP10425370 - Utanpåliggande dosa-C IP 20 vit
- EP10425387 - Utanpåliggande dosa-C IP 20 silver
- EP10425905 - Utanpåliggande dosa-C IP 54 vit
- EP10425912 - Utanpåliggande dosa-C IP 54 silver
- EP10425929 - Takinbyggnadsatts-C vit
- EP10425936 - Kapslingsatts-C360/8 silver
- EP10426346 - SRM-230V relämodul vit
- EP10426353 - ILR-230V strömbegränsningsmodul vit
- EP10426988 - RC-filter/släckkrets
- EP10426995 - X-REMOTE-fjärrkontroll svart

OBS: högst 10 slavenheter kan anslutas till varje masterenhet. Kabellängden får inte överstiga 100 m.

Produktbenämning
PD-C360i/8 DIMplus vit

Beställningsnummer
EP10425332

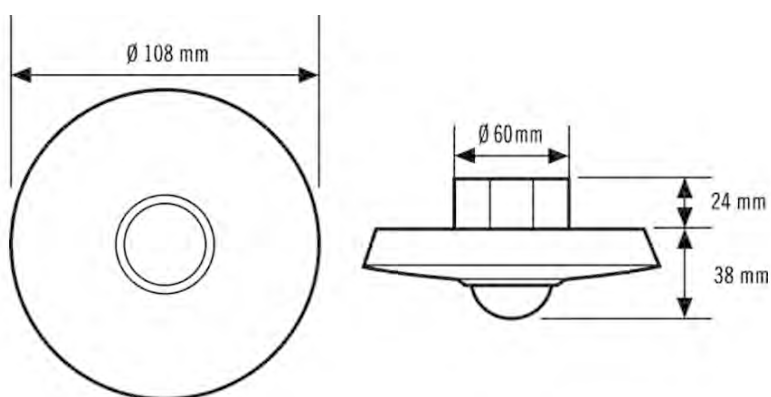
E.nr
13 032 28



ESYLUX



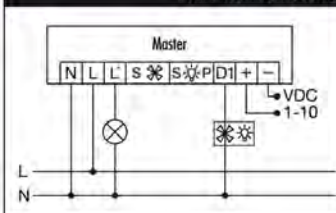
Mått i mm



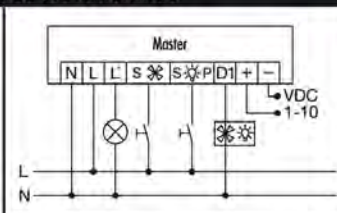
Närvarodetektorer PD-C360i/8 DIMplus - Master

Kan kombineras med slavutförande

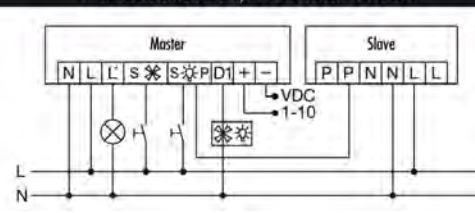
PD-C360/8 Slav, PD-C360/24 Slav



Standarddrift



Standarddrift med extra styrning med återfjädrande strömställare. Vid behov kan belysningen tändas och släckas manuellt med hjälp av knappen.



Master-slavkoppling:
Masterenheten till-/frånkopplar de anslutna förbrukarna baserat på de inställda parametrarna. Slavenheterna används bara för närvarodetektering och skickar en impuls till masterenheten när rörelse detekteras.
OBS: Högst 10 slavenheter kan anslutas till varje masterenhet.

Observera: Det är inte tillåtet att parallellkoppla närvarodetektorerna. För utökning av bevakningsområdet ska motsvarande slavenheter (tillbehör) användas.