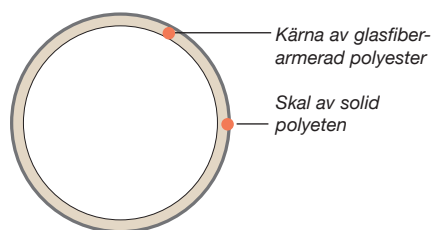


Jerolstolpe för mätarskåp

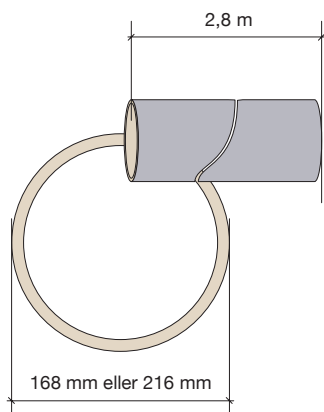
Uppbyggnad



Jerolstolpen för mätarskåp är en lukt- och kladdfri kompositstolpe som tillverkas av glasfiberarmerad polyester. Ett 3 mm hölje av robust infärgad polyeten täcker stolpens hela utsida och skyddar den effektivt mot väder- och UV-påverkan.

Materialkombinationen av glasfiberarmerad polyester och polyeten har hög motståndskraft mot kemikalier, fukt, ohyra och skadedjur samt andra former av påverkan. Stolpen är försedd med stolptak som förhindrar vatten och fukt att tränga in.

Dimensioner



Längd, vikt och diameter

Stolpens standardlängd är 2,8m. Längre stolpar offereras på begäran.

Stolpen tillverkas i två dimensioner, Ø168 mm och Ø216 mm. Stolpen med Ø216 mm kan även användas för upphängning av transformator.

Stolpen väger 40 kg oavsett diameter.

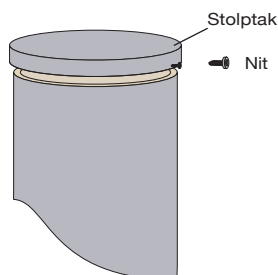
Installation stolpen

Stolpen grävs ner i befintlig mark utan fundament. Sättdjup ca 1m.

Montering av mätarskåp

Mätarskåpet fästs på stolpen med träskruv i förborrade hål. Alternativt kan självborrande skruv med grov gänga användas. Transformatorconsol installeras på stolpen med helgängad fransk skruv eller med pinnbult. Förborra med lämplig borr. Vid pinnbult använd Jerol distanshylsa.

Utrustning

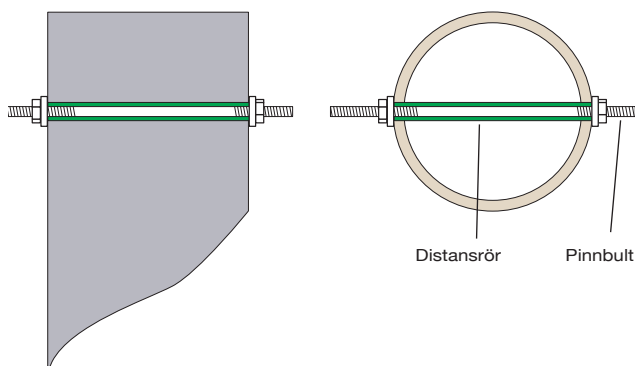


Se även produktblad för Jerol distributionsstolpe.

Stolptak

Stolpen är vid leverans försedd med stolptak.

Montering



Lagring och hantering

Lagring kräver inget tillstånd eftersom stolpen inte innehåller giftiga komponenter. Nedmonterade stolpar kan återanvändas eller användas som kabelskydd. Skadade stolpbitar lämnas till återvinningsanläggning eller används som markfyllnad.

Arbetskydd

Följ allmänna säkerhetsföreskrifter. Produkten är giftfri.

Se även Jerol materialsäkerhetsdatablad.

Leverans

Stolparna levereras packade på träpall i partier om 10 st. av 216 mm och 14 st. av 168 mm stolpen.

Transport

Stolparna kan samtransporteras med annat gods, inget tillstånd krävs för mellanlagring.

Miljöpåverkan

Stolpen är gift-, kladd- och urlakningsfri. Kan även installeras i känsliga miljöer.

Livslängd

Livslängden är beräknad till minst 80 år utgående från praktisk erfarenhet från befintliga kompositstolpar monterade år 1961 i motsvarande klimat.