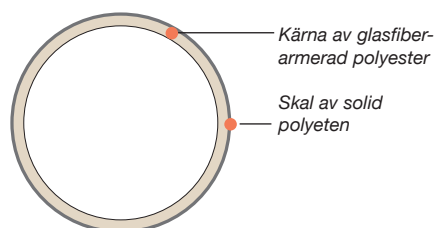


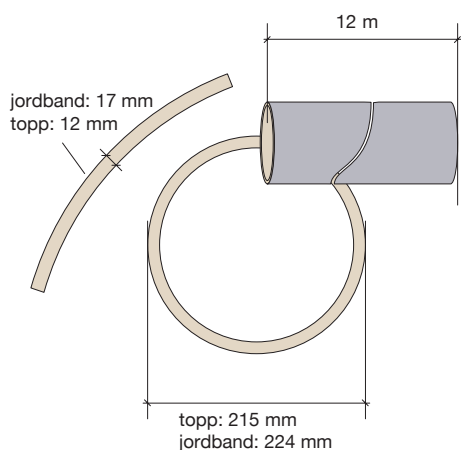
Jerolstolpe för eldistribution och transmission

Uppbyggnad



Stolpen tillverkas av glasfiberarmerad polyester. Ett hölje av solid 3–4 mm infärgad polyeten täcker stolpens hela utsida. Innerväggen av glasfiberarmerad polyesterplast har hög motståndskraft mot kemikalier, fukt, ohyra och skadedjur samt andra former av fysisk påverkan. Vid leverans av stolpen är den försedd med ett stolptak som täcker toppen för att förhindra vatten och fukt från att tränga in i hålrummet.

Dimensioner



Dimensioner för Jerol G 12

Längd

Stolpen tillverkas i alla förekommande standardlängder upp till 16 m. Längre stolpar offereras på begäran.

Vikt

Stolpen väger betydligt mindre än en trästolpe, t.ex. är vikten för en Jerol G12 under 200 kg och för en Jerol E 16 under 400 kg.

Diameter

Stolpdiametern varierar beroende på stolplängd och belastningskrav. Stolpar upp till 12 m längd är ca 215mm i diameter och stolpar från 13-16m har en diameter på ca 265mm.

Godstjocklek

Godstjockleken varierar beroende på stolplängd och belastningskrav från 10 mm till 25 mm.

Se grovleken i jordband respektive topp i produktspecifikationen.

Klättring

Samma klättersko som för trästolpe används.

Med stöddlinan används stropp försedd med Jerol-brodd.



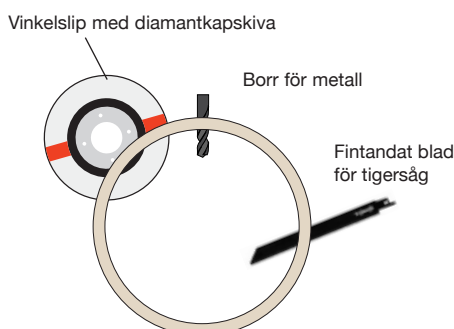
Kapning

En standard vinkelslipmaskin med en diamantkapskiva kan användas alternativt en tigersåg med fintandat blad. Vid kapning bildas spånor som kan vara irriterande på huden, så lämplig skyddsutrustning bör användas. Kedjesågar är inte lämpliga eftersom glasfibern nöter ut kedjan i förtid.

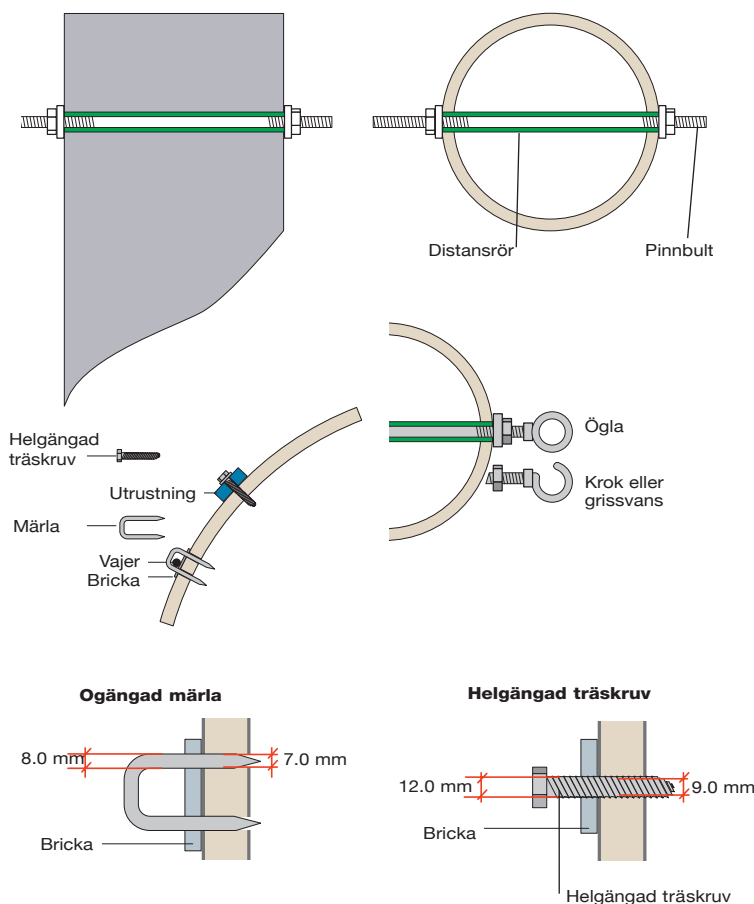
Montering av utrustning

Helgängad träskruv i förborrade hål ska användas. Våra rekommendationer om hål- och skruvdiameter ska följas. Självborrande skruv med grov gänga kan användas.

Utrustning



Montering



Monteringsställen

Vid all montering med genomgående pinnbult används distansrör.

Stagning

Stagvajer kan monteras på samma sätt som för trästolpe.

Stagvajerfäste med märlor

Om stagvajer fästs med märlor görs förborring, håldiametern ska vara 1,0 mm mindre än märkans gods för att ge en bra infästning av märklan. Vid installation på berg kan även standard strävfäste användas.

Montering av utrustning

Vid montering ska helgängade träskruvar användas. Hål ska förborras med en diameter 0,5 till 1,0 mm mindre än gängans kärndiameter på skruven.

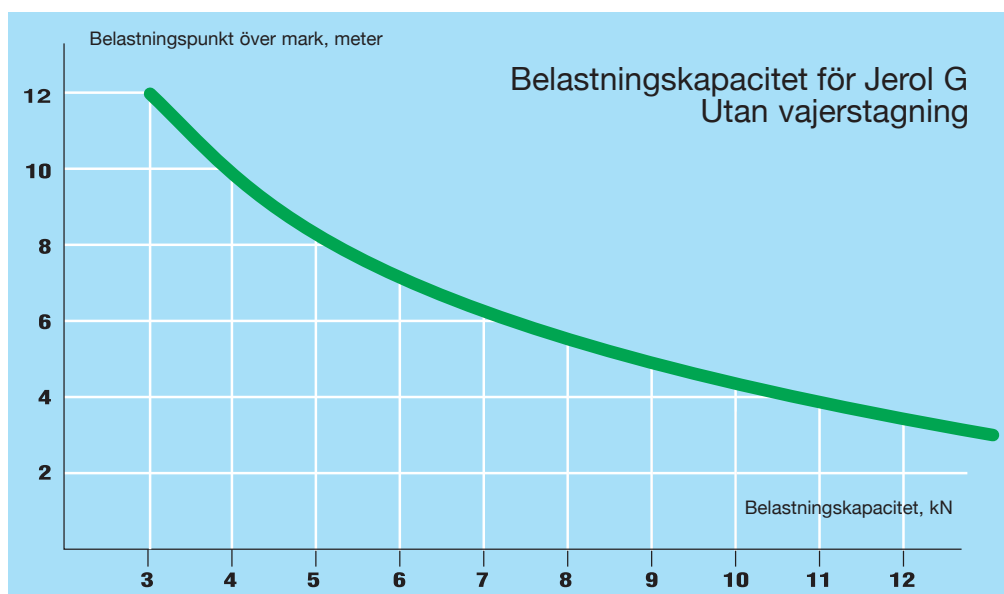
Se illustrationen.

Resning av kompositstolpe

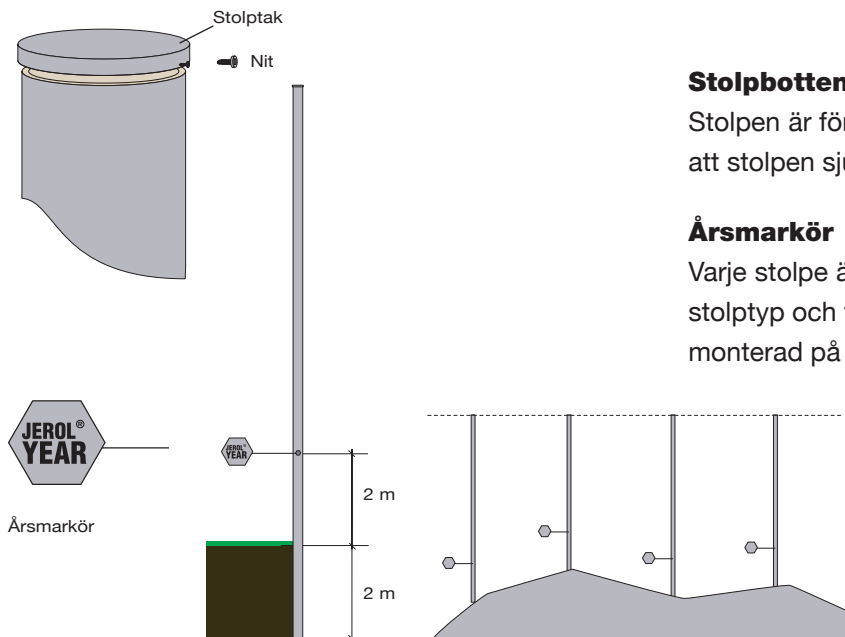
Stolparna reses med Grab John på liknande sätt som trästolpar. Stolparna skall inte lyftas i toppen, bästa lyftställe är centrum av stolpen.

Grab John skall användas varsamt då för mycket tryck kan skada stolpen. Transport av stolpen i Grab John bör ske varsamt då påfrestningen lätt blir stor i guppig terräng.

Belastning



Installation



Stolptak

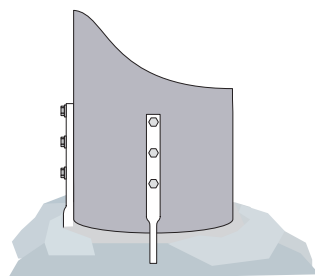
Stolpen är vid leverans försedd med stolptak.

Stolpbotten

Stolpen är försedd med botten som förhindrar att stolpen sjunker i mjuk mark.

Årsmarkör

Varje stolpe är märkt med Jerols varumärke, stolptyp och tillverkningsår. Årsmarkören sitter monterad på 4 meter från stolpens rotända.



För placering av stolpen på berg används t.ex. standard bergsdubb.

Sättdjup

Sättdjupet är detsamma som för trästolpe, d.v.s. 2 meter. Stolpen grävs ner på samma sätt som trästolpar.

Justering av höjd

Stolpen ska kapas i toppen för att årsmarkören ska vara 2 meter från marken. Kapning kan göras med vinkelslip eller tigersåg.

Lagring och avfallshantering

Lagring kräver inget tillstånd eftersom stolpen inte har några giftiga komponenter. Nedmonterade stolpar kan återanvändas, kapbitar kan användas som kabelskydd. Skadade stolpbitar lämnas till återvinningsanläggning eller används som markfyllnad.

Arbetarskydd

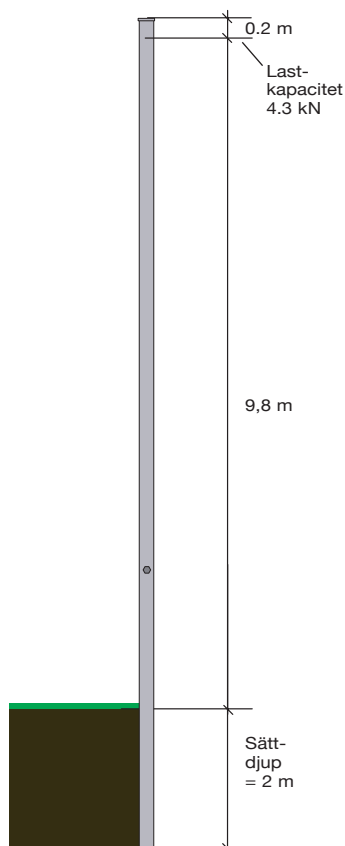
Allmänna säkerhetsföreskrifter för bearbetning ska följas. Produkten är giftfri.

Risk och miljö



Ett säkerhetsdatablad (MSDS) finns att ladda ner från vår hemsida jerol.se

Längd och sättdjup



Jerol G 12

Benämning av stolpar

Distributionsstolpar benämns efter deras belastningskapacitet, klassindelning på samma sätt som för trästolpar. Klasserna N, G, E, S och S+2 används.

Stolpe	Arbetsbelastningskapacitet
Typ N	3.4 kN
Typ G	4.3 kN
Typ E	5.4 kN
Typ S	6.5 kN
Typ S+2	7.8 kN

Stolpens längd anges i meter.

Exempelillustrationen till vänster är Jerol G12:

En 12 meter lång stolpe typ G. Genom att sätta stolpen på 2 meters djup når stolpen 10 meter över mark. Vid 0.2 meter från toppen har stolpen kapacitet att bära en last om 4.3 kN.

Se bifogad produktspecifikation.

Beredning och dimensionering

Samma beredningsprogram som används för trästolpar kan användas.

Transport

Stolparna kan samtransporteras med annat gods, inget tillstånd behövs vid mellanlagring.

Livslängd

Livslängden beräknad till minst 80 år utgående från praktisk erfarenhet från kompositstolpar monterade sedan 50 år i motsvarande klimat.

Produktspecifikation

Typ	Stolplängd [m]	Diameter vid 2,0 m [mm]	Toppdiameter [mm]	Arbetsbelastningskapacitet [kN]	Stolpvikt [kg]	Motsvarande diameter för trästolpar i Sverige	
						Diameter vid 2,0 m	Toppdiameter [mm]
N	7	216	214	3,4	103	200	150
	8	216	214	3,4	117	210	150
	9	216	214	3,4	131	220	150
	10	218	214	3,4	149	230	150
	11	221	214	3,4	169	240	150
	12	224	214	3,4	190	250	150
	13	268	266	3,4	264	260	150
	14	270	266	3,4	289	270	150
	15	271	266	3,4	309	280	150
	16	273	266	3,4	336	290	150
G	7	216	214	4,3	103	220	170
	8	218	214	4,3	123	230	170
	9	221	214	4,3	141	240	170
	10	224	214	4,3	164	250	170
	11	227	214	4,3	190	260	170
	12	230	214	4,3	216	270	170
	13	273	266	4,3	278	280	170
	14	275	266	4,3	307	290	170
	15	277	266	4,3	336	300	170
	16	279	266	4,3	370	310	170
E	9	226	214	5,4	155	260	190
	10	230	214	5,4	184	270	190
	11	273	266	5,4	240	280	190
	12	276	266	5,4	271	290	190
	13	278	266	5,4	301	300	190
	14	280	266	5,4	335	310	190
	15	283	266	5,4	371	320	190
	16	285	266	5,4	410	330	190
S	9	230	214	6,5	169	280	210
	10	274	266	6,5	225	290	210
	11	277	266	6,5	256	300	210
	12	280	266	6,5	291	310	210
	13	283	266	6,5	327	320	210
	14	286	266	6,5	367	330	210
	15	289	266	6,5	409	340	210
	16	292	266	6,5	454	350	210
S+2	10	279	266	7,8	245	310	230
	11	282	266	7,8	282	320	230
	12	286	266	7,8	322	330	230
	13	289	266	7,8	365	340	230
	14	293	266	7,8	412	350	230
	15	296	266	7,8	459	360	230
16	299	266	7,8	512	370	230	