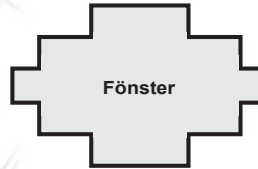


81 x 11 mm



31 x 51 mm

64 x 31 mm

## Tekniska data

Sekundärström .....	5A alt. 1A
Överlast .....	1,2 x I <sub>n</sub> kontinuerlig
Frekvens .....	47-63 Hz option 400 Hz
Nominell spänning .....	0.72kV AC
Testspänning .....	3kV under 1min vid 50Hz
Värmeförlust.....	≤ 14,5 W I <sub>cth</sub>
Max temp. strömskena .	125 °C
Isolationsklass .....	B
Normer .....	EN 60044-1

## Mätnoggrannhet / klass / märkbörda

Primärström	0,5	1	3	Klass (cl.)
A	VA	VA	VA	Märkbörda
600	3	5	8	Tabellen visar max tillåten last i respektive noggrannhetsklass.
800	4	6	8	
1000	6	8	10	
1200	8	10	12	
1500	10	12	15	
1600	10	12	15	
2000	10	12	15	
2500	10	12	15	

## E-nummer Benämning

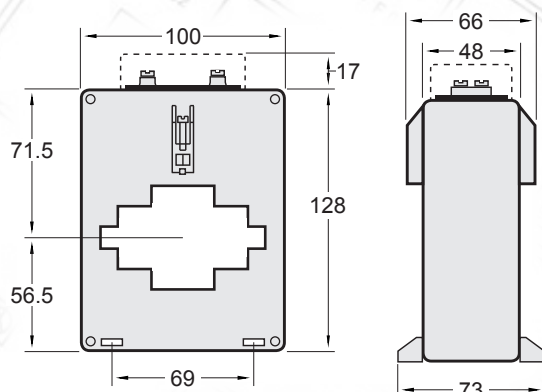
E-nr saknas	TAS81 600/5A
E-nr saknas	TAS81 800/5A
42 795 80	TAS81 1000/5A
42 795 81	TAS81 1200/5A
E-nr saknas	TAS81 1500/5A
42 795 83	TAS81 1600/5A
42 795 84	TAS81 2000/5A
42 795 85	TAS81 2500/5A

## Beakta strömriktningen

⚠ Var förvissad om att trafon monteras så att strömriktningen blir **P1** ► **P2** enl. nedan.



## Dimensioner



## Kortslutning av sekundärlindning

⚠ Lämna **aldrig** sekundärlindningen öppen i spänningssatt anläggning.

Kortslut **alltid** S1 och S2 innan servicearbete.

- Bygla S1-S2
- Lossa kabeln

