

51 x 31 mm

64 x 11 mm

Tekniska data

Sekundärström	5A alt. 1A
Överlast	1,2 x I _n kontinuerlig
Frekvens	47-63 Hz option 400 Hz
Nominell spänning	0.72kV AC
Testspänning	3kV under 1min vid 50Hz
Säkerhetsfaktor	< 5
Max temp. strömskena .	125 °C
Isolationsklass	B
Normer	EC 60044-1

Mätnoggrannhet / klass / märkbörda

Primärström	0,5	1	3	Klass (cl.)
A	VA	VA	VA	Märkbörda
300	-	2,5		Tabellen visar max tillåten last i respektive noggrannhetsklass.
400	-	4		
500	2	4		
600	4	6		
800	6	8		
1000	8	10		
1200	10	12		
1500	10	12		
1600	10	12		

E-nummer Benämning

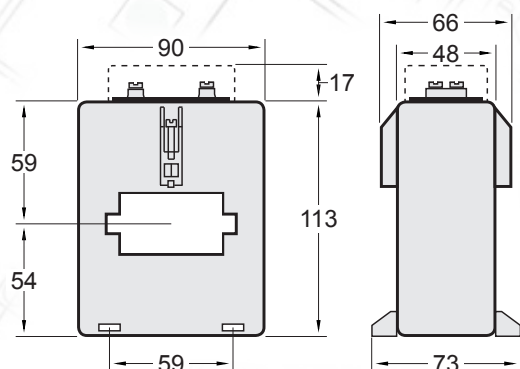
E-nr saknas	TAS64	300/5A
42 795 72	TAS64	400/5A
42 795 73	TAS64	500/5A
42 795 74	TAS64	600/5A
42 795 75	TAS64	800/5A
42 795 76	TAS64	1000/5A
42 795 77	TAS64	1200/5A
E-nr saknas	TAS64	1500/5A
42 795 79	TAS64	1600/5A

Beakta strömriktningen

! Förvissa dig om att trafon monteras så att strömriktningen blir **P1 ► P2** enl. bild nedan.



Dimensioner



Kortslutning av sekundärlindning

! Lämna **aldrig** sekundärlindningen öppen i spänningssatt anläggning.

Kortslut **alltid** S1 och S2 innan servicearbete.

