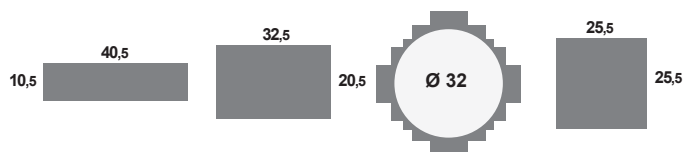


Hålbild - Skendimension / Kabeldiameter



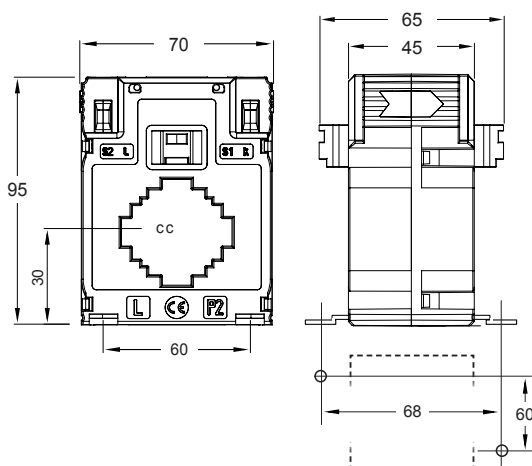
Tekniska data

Sekundärström	5A alt. 1A
Överlast	1,2 x I _n kontinuerlig
Frekvens	47-63 Hz option 400 Hz
Nominell spänning	0.72kV AC
Testspänning	3kV under 1min vid 50Hz
Värmeförlust	≤ 9 W I _{ct} h
Max temp. strömskena .	125 grC
Isolationsklass	B
Standard	EN60044-1

E-nummer Benämning

42 794 89	TA 432 0,2s 200/5A
42 794 90	TA 432 0,2s 250/5A
42 794 91	TA 432 0,2s 300/5A
42 794 92	TA 432 0,2s 400/5A
42 794 93	TA 432 0,2s 600/5A
42 794 94	TA 432 0,2s 800/5A

Dimensioner

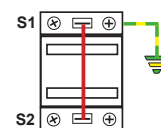


Plomberbar skyddskåpa [tillval]

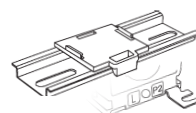


Dubbla anslutningar IP20

för jordning av S1 samt tillfällig kortslutning av sekundärlindning. Bygling kan även ske via flatstift.



DIN-adapter samt metallbleck för montage mot plåt medföljer.



Kompakta dimensioner



Mätnoggrannhet / klass / märkbörda

Primärström	0,2s	0,2	0,5s	Klass (cl.)
A	VA	VA	VA	Märkbörda
200	1	1,5	2,5	Tabellen visar max tillåten last i respektive noggrannhetsklass.
250	1	1,5	2,5	
300	1,5	2	4	
400	1,5	3	4	
600	3	6	7	
800	5	8	10	

Beakta strömriktningen - märkning

⚠ Var förvissad om att trafon monteras så att strömriktningen blir **P1** ► **P2** enl. nedan.



Kortslutning av sekundärlindning

⚠ Lämna **aldrig** sekundärlindningen öppen i spänningsatt anläggning.

Kortslut **alltid** S1 och S2 innan servicearbete.

- 1 Bygla S1-S2
- 2 Lossa kabeln

