



CE

Hålbild - Skendimension / Kabeldiameter



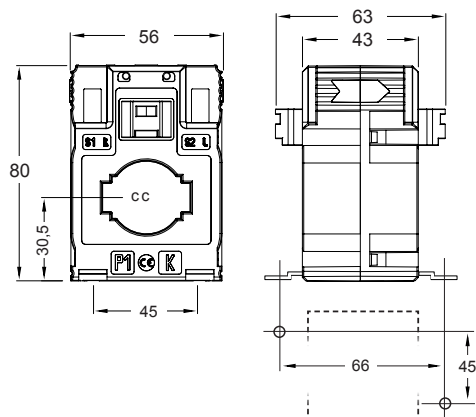
Tekniska data

Sekundärström	5A alt. 1A
Överlast	1,2 x I _n kontinuerlig
Frekvens	47-63 Hz option 400 Hz
Nominell spänning	0.72kV AC
Testspänning	3kV under 1min vid 50Hz
Värmeförlust	≤ 7 W I _{ct} h
Max temp. strömskena .	125 grC
Isolationsklass	B
Standard	EN60044-1

E-nummer Benämning

42 794 83	TA 327 150/5A
42 794 84	TA 327 200/5A
42 794 85	TA 327 250/5A
42 794 86	TA 327 300/5A
42 794 87	TA 327 400/5A
42 794 88	TA 327 600/5A

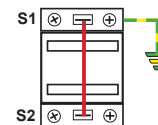
Dimensioner



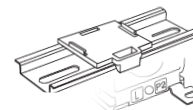
Plomberbar skyddskåpa [tillval]



- Dubbla anslutningar IP20**
 för jordning av S1 samt tillfällig kortslutning av sekundärledning. Bygling kan även ske via flatstift.



- DIN-adapter samt metallbleck**
 för montage mot plåt medföljer.



Kompakta dimensioner



Mätnoggrannhet / klass / märkbörda

Primärström	0,2s	0,2	0,5s	Klass (cl.)
A	VA	VA	VA	Märkbörda
150	1	1,5	2	Tabellen visar max tillåten last i respektive noggrannhetsklass.
200	2	2,5	3	
250	2	2,5	3	
300	2,5	4	5	
400	4	5	8	
600	8	10	15	

Beakta strömriktningen - märkning

- ⚠ Var förvissad om att trafon monteras så att strömriktningen blir **P1** ► **P2** enl. nedan.



Kortslutning av sekundärledning

- ⚠ Lämna **aldrig** sekundärledningen öppen i spänningsatt anläggning.

Kortslut **alltid** S1 och S2 innan servicearbete.

- Bygla S1-S2
- Lossa kabeln

