



Funktion

Så länge den vektoriella summan av strömmen som passerar och återförs genom trafon är noll råder balans i systemet.

Vid jordfel minskar den återförda strömmen vilket genererar obalans.

Transformatorn känner ström-differensen och sänder via sekundärlindningen en signal till anslutet Jordfelsrelä.

Viktigt vid val av transformator

Serie Del levereras i 6 olika storlekar med håldiameter 35mm .. 210mm.

Förutom kablagentets fysiska mått är det viktigt att välja en transformator som uppfyller kravet vad gäller min- och maxström.

I min – Minsta detekterbara ström.

I max – Max bruksström som kan passera genom trafon utan att kärnan går i mätnad.

Se tabellen nedan.

Typ	E-nr	I min	I n	I Max
DEL35	42 240 65	0,03A	70A	420A
DEL60		0,03A	90A	540A
DEL80	42 240 66	0,05A	170A	1020A
DEL110	42 240 67	0,10A	250A	1500A
DEL140	42 240 68	0,30A	250A	1500A
DEL210	42 240 69	0,30A	400A	2400A

Dimensioner

Typ	A	B	C	D	Vikt
DEL35	35	92	113	36	250g
DEL60	60	105	138	36	300g
DEL80	80	125	160	36	350g
DEL110	110	165	198	36	500g
DEL140	140	200	234	36	700g
DEL210	210	290	323	44	1200g

Installation

Eftersträva alltid att hålla signalkabeln mellan relä och transformator så kort som möjligt.

Använd skärmad partvinnad kabel.

Tekniska data

Omsättning 1 / 600
 Lägsta ström I min Se tabell
 Högsta ström I max Se tabell

Max kortslutningsström I th.... 20kA / 1sek

Isolationsspänning..... 0,72kV

Testspänning..... 3kV RMS 50Hz 1min
 (Avseende lindning – jord)

Arbetstemperatur..... -5 ... +40grC IEC 60947-2

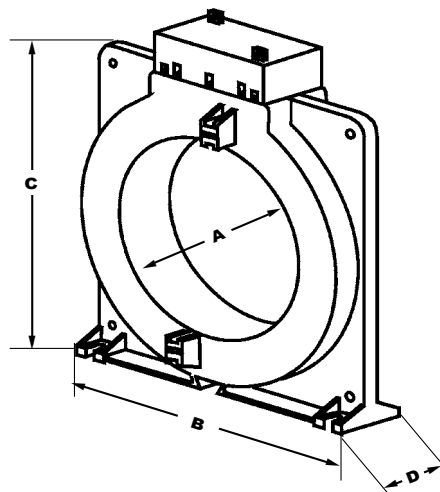
Referenstemperatur..... +20 grC

Temperaturgräns..... -10 +55grC

Lagringstemperatur..... -40+70grC

Material..... Självslocknande ABS

Anslutningar..... Skruv, IP20



TD_DEL35..210_SV1408