

Artkod: Conto D4 Pt 400V

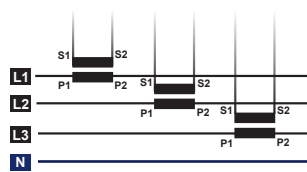
Levkod: CE4DT14A2



E-nr 09 813 45



- Conto D4 Pt mäter över strömtransformatorer
Sekundärström .../5A och .../1A. (Samma art.kod)



- Mät noggrannhet

Klass 1 - Aktiv Energi - EN 62053-21

Klass 2 - Reaktiv Energi - EN 62053-23

- Mätspänning

Mätområde: 210...440 V 47-63 Hz

Referensvärde: 400 V

Övriga tekniska data - se sid 2.

- Conto D4 Pt mäter totalt 23 parametrar - enligt grafiken nedan:

Energi Aktiv kWh - Reaktiv kvarh
Total - Ej nollställbar

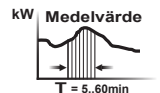
Energi Aktiv kWh - Reaktiv kvarh
Partiell (delräkneverk) - Nollställbar

00023404

⊕ kWh Partiell

Medeleffekt Aktiv kW
Periodtid valbar 5..60 min

Max medeleffekt Aktiv kW
Periodtid valbar 5..60 min - Nollställbar



Ström A L1 L2 L3
Momentanvärde

Spänning V L1 L2 L3
Fasspänning - momentan

Spänning V L12 L23 L31
Huvudspänning - momentanvärde

Effekt Aktiv kW - Reaktiv kvar
L1 L2 L3 - momentanvärde

Effekt Aktiv kW - Reaktiv kvar
3-Fas III - momentanvärde

Frekvens Hz - Effektfaktor PF

Relaterade produkter - Conto D4 serien

Artikelkod	Leverantörskod	E-nummer	Utgångar
Conto D4 Pt 400V Mbus	CE4DT14AM	09 813 49	M-bus + Puls
Conto D4 Pt 400V RS485	CE4DT14A4	09 813 46	RS485 Modbus
Conto D4 Pt MID RS485	CE4DMID01	09 813 82	RS485 Modbus

Tekniska Data • Inkoppling • Dimensioner → sid 2

Tekniska Data - Conto D4 Pt Puls

Ingångar spänning

Mätområde 1-fas	210...264V
Mätområde 3-fas	210...440V
Referensvärde	400V
Frekvensområde	47...63Hz

Ingångar ström

Över Strömtrafo/5A och .../1A
Min detekterbar	20mA
Överlast	1,2 x I _n kontinuerligt

Programmerbar omsättning

Strömtransformator	I _{prim} / I _{sek} 1 .. 9999
Spänningstransform ..	U _{prim} / U _{sek} 1 .. 999,9

Mät noggrannhet

Energi Aktiv	Klass 1 EN62053-21
Energi Reaktiv	Klass 2 EN62053-23

Utgång

Typ av kontakt	Potentialfri 1-polig SPST-NO optokontakt
Kontaktdata	50 mA 110 V ac/dc
Pulsvärde progr	1 imp/10 Wh / varh ... 1 imp/1000 kWh / kvarh i 6 områden
Pulslängd progr	50-100-150-200-300-400-500 ms

Display

Display typ	LCD 8 siffror - höjd 6mm
Upplösning	10 W
Blinkfrekvens LED	1 imp / 0,1 Wh

Kapsling

Norm	4 moduler DIN 43880
Anslutningar	Skruv - max area 4mm ²
Montage	DIN skena 35mm EN 50022
Material	Självlocknande polykarbonat
Skyddsform	Mot front IP 52 EN 60529
	Anslutningar IP20 EN 60529
Vikt	260g

Omgivningstemperatur

Referens temp	23 °C ±2 °C
Arbetstemperatur	-5 ... +55 °C

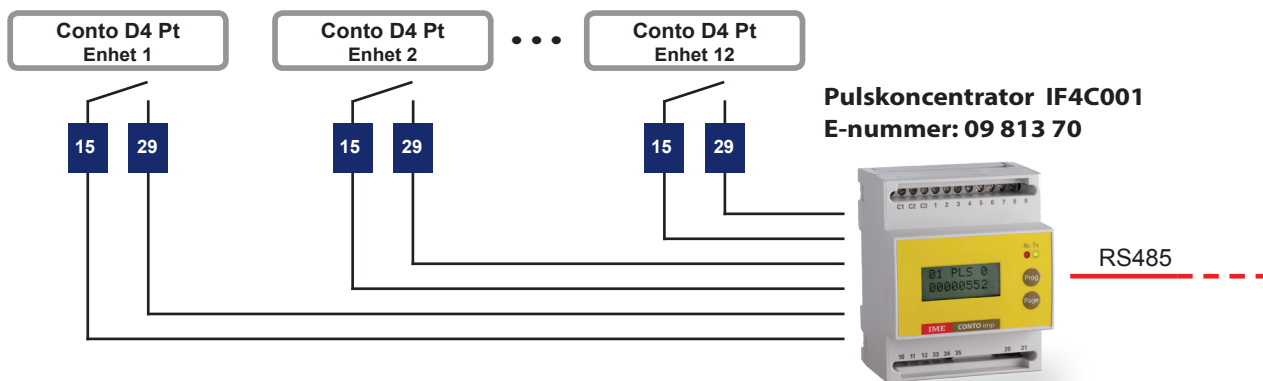
Isolation

Kategori	III
Impulstest	5kV 1,2/50µs

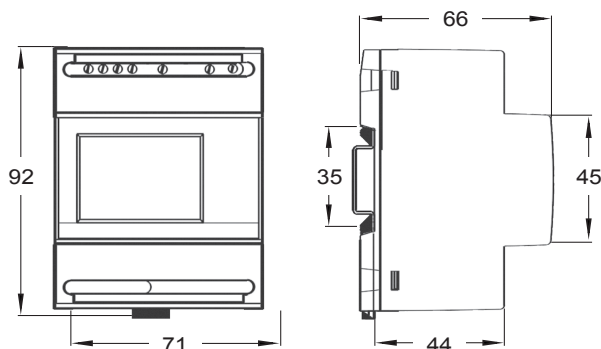
Säkerhet

Plomberbara lock täcker anslutningsskruvarna.

Inkoppling - Pulsutgång



Dimensioner



Inkoppling - Kraft (3n-3E)

