

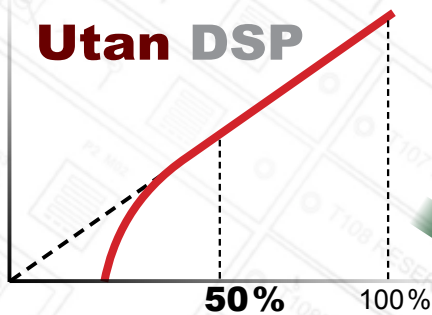
## Ny Teknik

levererar

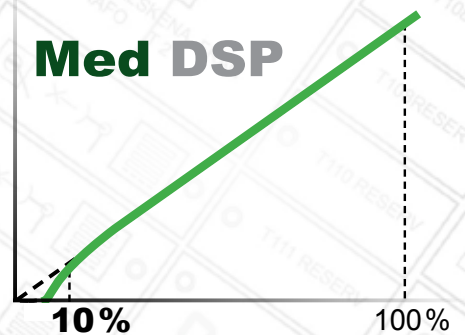
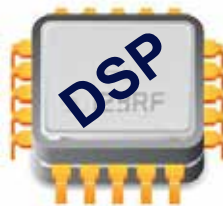
Energimätning klass 1

även med

Delbara



**D**igital **S**ignal **P**rocessing  
korrigerar utsignalen från TA 24.



Energimätare / Multi-Instrument  
Nemo D4 - DSP

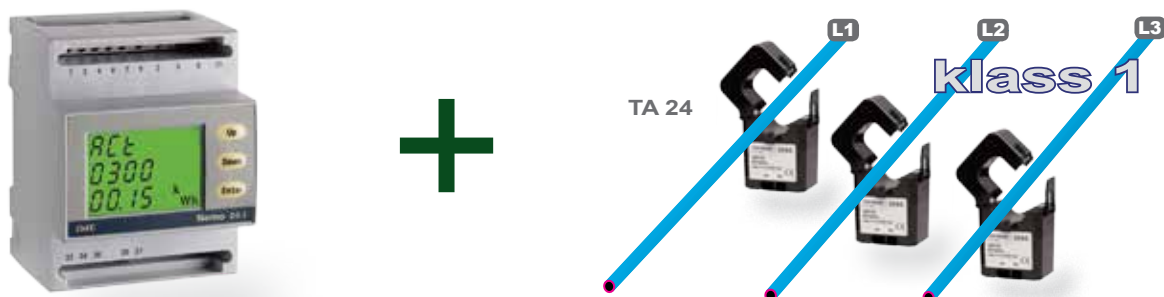


E-nummer ■ Beställningskoder ■ Dimensioner TA24/36 - se sid 2.

## Vi levererar samtrimmade **Elmätar-Kit** bestående av:

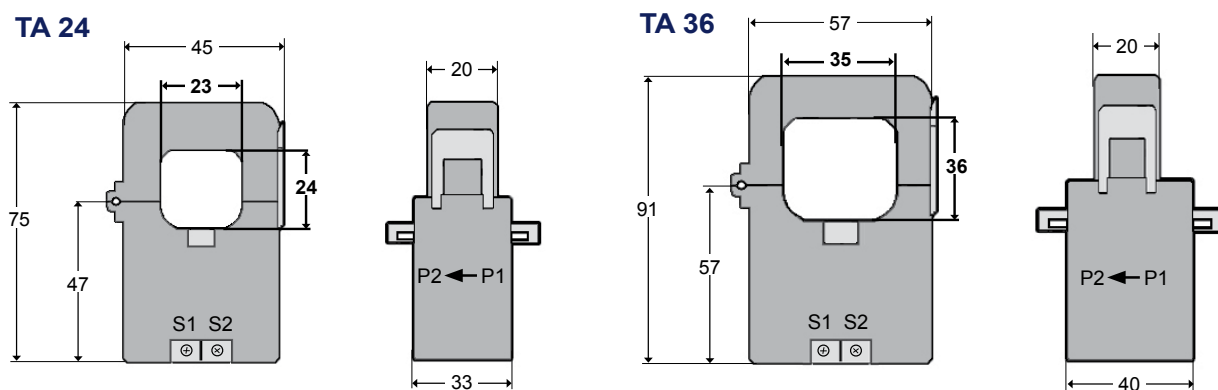
**1 st Nemo D4 DSP** - med utgång RS485 Modbus. Finns även med pulsutgång  $\square$   $\square$   $\square$

**3 st TA24** alt. **TA36** - delbara strömtransformatorer.



Artikelkod	Primärström	Utgång	Mätområde - klass 1	E-nr
Nemo D4-DSP 24 100A	100A	RS485	10A ..... 120A	09 000 78
Nemo D4-DSP 24 150A	150A	RS485	15A ..... 180A	09 000 79
Nemo D4-DSP 24 250A	250A	RS485	25A ..... 300A	09 000 80
Nemo D4-DSP 36 400A	400A	RS485	40A ..... 480A	09 000 81
Nemo D4-DSP 36 600A	600A	RS485	60A ..... 720A	09 000 82

### Dimensioner TA 24 TA 36



Du som väljer vårt smarta **DSP = KIT** erhåller enbart fördelar.

- Smidig och snabb installation - helt utan nätavbrott.
- Garanti att levererad mätutrustning uppfyller och **överträffar** **klass 1**.

## Tydlig Display visar 35 elektriska parametrar

Nemo D4 DSP är i grunden ett Multi-instrument då det krävs en snabb processor för att styra DSP-korrigeringen.

Förutom ....

- **Aktiv Energi**
- **Reaktiv Energi**
- **Partiell Energi**

.... visas Ström, Spänning, Effekt, Frekvens samt Effektfaktor.



Down →

<b>Fas-spänning</b> 230.2 V 1 230.8 V 2 230.6 V 3	<b>Ström L1L2L3</b> 155.3 A 1 152.5 A 2 148.7 A 3	<b>Huvud-spänning</b> 400.2 V $\Sigma$ 399.4 V 400.8 V	<b>Aktiv Effekt / Fas</b> 91.45 kW 1 88.36 kW 2 83.67 kW 3
<b>Reaktiv Effekt / Fas</b> 27.65 k <sub>var</sub> 1 25.23 k <sub>var</sub> 2 24.46 k <sub>var</sub> 3	<b>Effekt 3-fas III</b> 274.4 kW $\Sigma$ 46.78 k <sub>VAr</sub> 304.8 k <sub>VA</sub>	<b>Frekvens - Effektfakt.</b> 49.8 Hz 0.99 PF	<b>Ström - Medelvärde</b> 144.6 A <sup>m</sup> 1 147.5 A 2 158.1 A 3
<b>Ström - Max medelv.</b> 144.6 A 1 137.5 A $\wedge$ 2 178.1 A 3	<b>Aktiv Effekt medel/ MAX</b> 77.45 kPm 99.29 kW	<b>Drifttid</b> 61 NE 0039 h 27M	<b>Övertoner THD U</b> 3.2 V % 1 4.0 V 2 4.1 V 3
<b>Övertoner THD I</b> 7.8 A % 1 8.6 A 2 7.3 A 3	<b>Aktiv Energi</b> ACt 0004 1678 kWh	<b>Reaktiv Energi</b> rER 0000 0573 k <sub>VAr</sub> h	<b>Partiell Aktiv Energi</b> ACtP 0000 8654 kWh
<b>Program version</b> NF6r 1005 1100	← Up		

### Teckenförklaring

$\Sigma$  Summerat 3-fasvärde III

$\wedge$  Max medelvärde sedan föregående nollställning.

## Tekniska data Nemo D4 DSP



Notera att angiven mätnoggrannhet **klass 1** avseende Aktiv Energi gäller **inklusive** strömtransformatorer.

### Hjälpspanning

Standard	230 V 47 - 63 Hz
Tillval	20 - 150 V DC

### Ingångar - Spänning

Direktmätning	<b>50 - 450 V</b> Fas-Fas	<b>30 - 260 V</b> Fas-N
Märkbörda	≤ 0,5 VA / Fas	

### Ingångar - Ström

Sekundärström	1A
Galvanisk isolering	Nej
Valbar primärström	100A - 150A - 250A - 400A - 600A
Överlast	Kontinuerlig drift 1,2 x I <sub>n</sub> (20 I <sub>n</sub> / 0,5 sek)

### Mätnoggrannhet - inklusive delbara strömtrafo typ TA24 alt. TA 36

Aktiv Energi	Klass 1	EN62053-21 / EN 60044-1
Reaktiv Energi	Klass 2	EN62053-23
Effekt	Klass 1	EN62053-21 / EN 60044-1
Ström / Spänning	0,5% ± 1 siffra	
Frekvens	0,15 Hz	

### Isolation

Kategori	III
Impulstest	6kV 1,2/50µs 0,5J ( Mätkrets - Hjälpspänning )
Testspänning	4kV rms 50Hz/1 min ( Mätkrets - Jord )

### Skyddsform

Panel	IP54
Anslutningar	IP20

### Omgivande miljö

Referenstemp.	23 °C ± 2 °C
Arbetstemp.	-5 ... +55 °C
Lagringstemp.	-25 ... +70 °C