



VIKTIG BASFAKTA

Arbetstemperatur	-40... +60°C
Skyddsklass	IP65
Ljud	49 stycken olika toner
Sirensteg	3 stycken
Ljudstyrka	100dB(A) vid 1 meter +/- 3dB - Ton 2 x 91dB(A) @ 3 meter
Volymkontroll	Ja, Max. 100dB(A), Min. 90 dB(A) - Ton 2
Räckvidd	40 meter
Kabelanslutning	M20
Färg lins	Röd, orange, blå, grön & klar
Färg	Röd
Material	UL94 V0 & 5VA FR ABS
Godkännande	ATEX certificate: SIRA 05ATEX2084X, EN 60079-0 : 2012, EN 60079-11 : 2012, IEC 60079-26 : 2014 IECEX certificate: IECEX SIR 06.0045X, IEC 60079-0 : 2011, IEC 60079-11 : 2011, IEC 60079-26 : 2014 FM approved: Class 3600 1998, Class 3610 1999, Class 3810 2005 VdS approved: EN54-3 (CPD 89/106/EEC) GOST-R certificate: POCC GB.JB05.B03365
Garanti	5 år

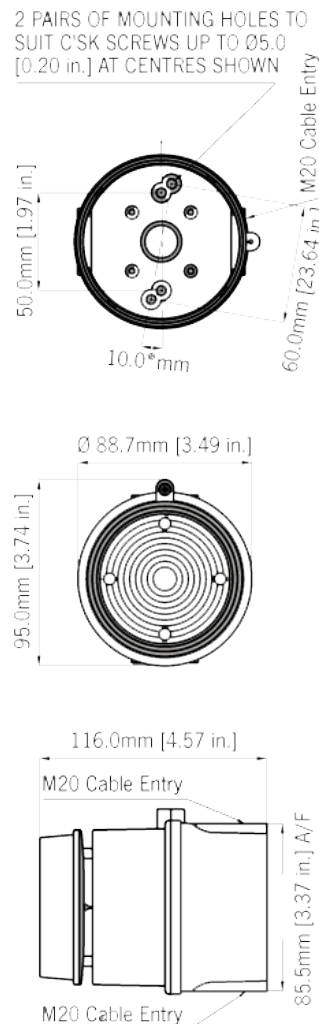
Allmän beskrivning

IS-MC1 är en kombination av IS-MA1 och IS-MB1. Strömförbrukning 30 mA.

Om ljud och ljus skall separeras, måste 2 st barriärer alt. isolatorer användas.

Tillbehör: zenerdiodbarriär MLT7728+. Obs! Max 26,5 Volt.

Godkännanden inkluderar ATEX, IECEx och GOST-R för zon 0 applikationer och FM-godkännande för Klass I division 1 och klass I zon 0 applikationer.



UTFÖRANDEN:

ARTIKEL NR.	SPÄNNING	STRÖMFÖRBRUKNING	ARTIKELSTATUS
IS-mC1	16-28 VDC	30 mA	Lagervara