



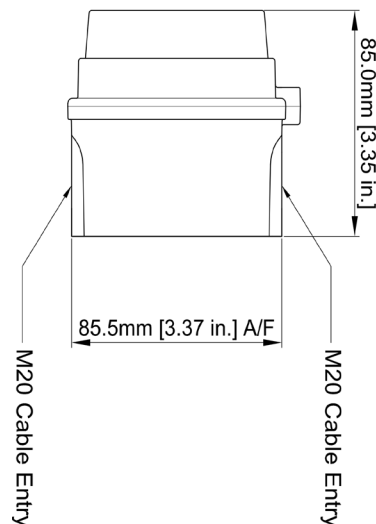
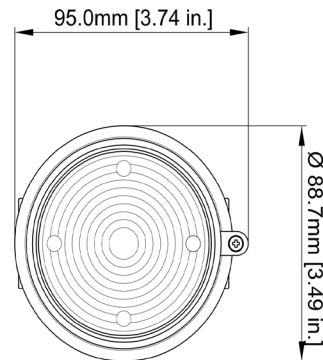
VIKTIG BASFAKTA

Arbetstemperatur	-40... +60°C
Skyddsklass	IP65
Blixt	Dubbelblixt vid 2 Hz och 1 Hz. 23 cd
Ljud	49 stycken olika toner
Kabelanslutning	2 x M20
Färg	Röd
Linsfärg	Röd, Orange, Blå, Grön & klar
Material	UL94 V0 & 5VA FR ABS
Godkännande	<p>ATEX certificate: SIRA 05ATEX2084X, EN 60079-0 : 2012, EN 60079-11 : 2012, IEC 60079-26 : 2014</p> <p>IECEX certificate: IECEX SIR 06.0045X, IEC 60079-0 : 2011, IEC 60079-11 : 2011, IEC 60079-26 : 2014</p> <p>FM approved: Class 3600 1998, Class 3610 1999, Class 3810 2005</p> <p>GOST-R certificate: POCC GB.JB05.B03365</p>
Garanti	5 år

Allmän beskrivning

IS-MB1 är ett kompakt LED-ljus med sex lysdioder som kopplas in via en certifierad zenerdiodbarriär för att kunna installeras i EX-klassade miljöer. ATEX II 1G, Ex ia IIC T4 Ga.

Tillbehör: Zenerdiodbarriär MLT7728+ behövs för att kunna koppla in ljuset. Obs! max 26,5 volt.



UTFÖRANDEN:

ARTIKEL NR.	SPÄNNING	STRÖMFÖRBRUKNING	ARTIKELSTATUS
IS-mB1	16-28 VDC	25 mA	Lagervara