



VIKTIG BASFAKTA

| | |
|------------------|---|
| Arbetstemperatur | -40... +60°C |
| Skyddsklass | IP65 |
| Ljud | 49 stycken olika toner |
| Ljudstyrka | 100dB(A) vid 1 meter +/- 3dB - Tone 2 x 91dB(A) @ 3 meter |
| Volymkontroll | Ja, Max. 100dB(A), Min. 90 dB(A) - Ton 2 |
| Räckvidd | 40 meter |
| Kabelanslutning | M20 |
| Färg | Röd |
| Material | UL94 V0 & 5VA FR ABS |
| Godkännande | ATEX certificate: SIRA 05ATEX2084X, EN 60079-0 : 2012, EN 60079-11 : 2012, IEC 60079-26 : 2014 IECEX certificate: IECEX SIR 06.0045X, IEC 60079-0 : 2011, IEC 60079-11 : 2011, IEC 60079-26 : 2014 FM approved: Class 3600 1998, Class 3610 1999, Class 3810 2005 VdS approved: EN54-3 (CPD 89/106/EEC) GOST-R certificate: POCC GB.JB05.B03365 |
| Sirensteg | 3 stycken |
| Garanti | 5 år |

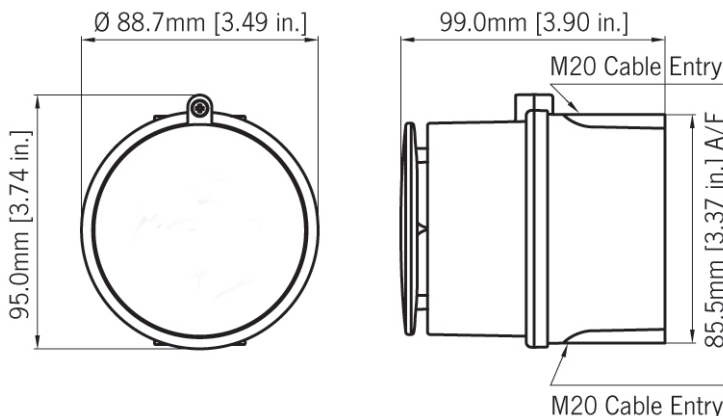
Allmän beskrivning

IS-MA1 är en kompakt, 100 dBA siren med 49 valbara ljud. 3-stegslarm, automatisk synk. Certifierad även enligt EN54-3. Sirenen kopplas in via en certifierad zenerdiodbarriär för att kunna installeras i EX-klassade miljöer.

Godkännanden inkluderar ATEX, IECEx och GOST-R för zon 0 applikationer och FM-godkännande för Klass I division 1 och klass I zon 0 applikationer.

Tillbehör: zenerdiodbarriär MLT7728+ eller galvanisk isolator MTL5025

MLT7728 + är en "intrinsically safe" Zenerdiodbarriär för användning i konventionella brandvarningssystem för skydd inom riskområden. MTL7728 + är certifierad "ia" för alla zoner och "IIC" för alla explosiva miljöer.



UTFÖRANDE:

| ARTIKEL NR. | SPÄNNING | STRÖMFÖRBRUKNING | ZON |
|-------------|-----------|------------------|-----|
| IS-mA1 | 16-28 VDC | 25 mA | 0 |

TILLBEHÖR:

| | |
|----------|---|
| MLT7728+ | Zenerdiodbarriär OBS! MAX 26,5V (behöver extra bra jordanslutning). |
| MTL5025 | Galvanisk isolator (behöver ej jord) |