

# Isaro Pro

# THORN

E7734303 / 96275843 IP 12L70-740 NR BPS CL2 M76 ANT

LED 28W ISRP_12L70NR4K	IP66	IK09		
------------------------	------	------	---	---

## Isaro Pro

En toppmodern LED-vägbelysningslykta med 12 LED på 700mA med Smal gatubelysningsoptik. Elektronisk driftdon utan ljusreglering. Elektrisk klass II, IP66, IK09. Armaturhus: pressgjuten Aluminium, pulverlackerad strukturerad antracit ((liknar RAL7024). Instick: pressgjuten Aluminium, pulverlackerad strukturerad antracit ((liknar RAL7024). Hölje: 5 mm tjockt glas. Fästelement: rostfritt stål. Levereras med Ø76 mm utliggaradapter för montering i stolptopp (0°/5°/10°/15°/20° lutning) eller sidoingång (-15°/-10°/-5°/0°/5°/10°/15° lutning). Utrustad med effektreduceringskrets, aktiv 3 timmar före och 5 timmar efter beräknad midnatt. Den kan avaktiveras vid installation med en intern brytare som sitter lätt åtkomligt. Levereras med 4000K LED. Överspänningsskydd: 10 kV gemensam mod med monopuls, 8 kV gemensam mod med multipuls och 6 kV differensmod med multipuls. 6 kV gemensam mod och differensmod med multipuls om ett permanent DALI-system är anslutet.

Dimensioner: 571 x 224 x 114 mm

Total effekt: 28 W

Ljusflöde från armatur: 3429 lm

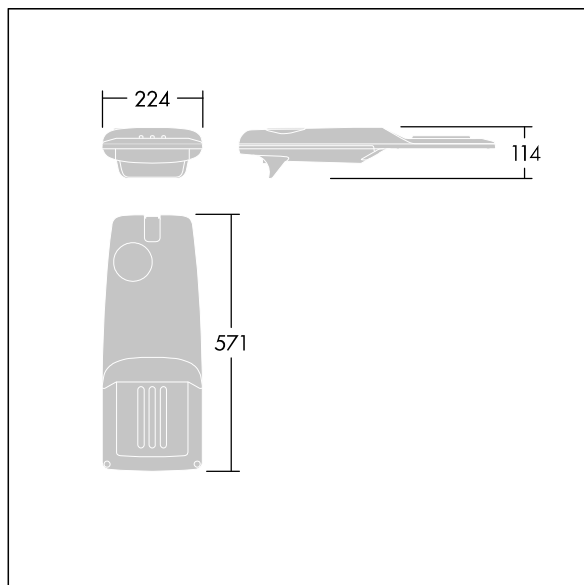
Armaturverkningsgrad: 122 lm/W

Vikt: 5,48 kg

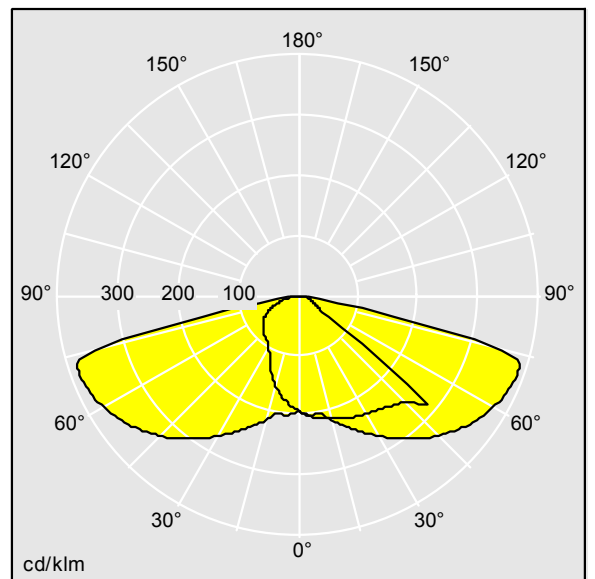
Projicerad vindyta: 0.05 m<sup>2</sup>



TLG\_ISRP\_F\_PDB\_ANT.jpg



TLG\_ISRP\_M\_LD1.wmf



TLLA\_IP12L70NR740G34\_DC.ltd

Ljuskällans läge: STD - standard

Ljuskälla: LED

Ljusflöde från armatur\*: 3429 lm

Armaturverkningsgrad\*: 122 lm/W

Ljuskällans effekt: 122 lm/W

Färgåtergivningsindex min.: 70

LOR: 1,00 ULOR: 0,00 DLOR: 1,00

Motsvarande färgtemperatur\*: 4000 Kelvin

Ljuskvalitet (initial MacAdam)\*: 5

Beräknad livslängd (B10)\*:

100000h L90 vid 25°C

Driftdon: 1x EL2 Tridonic LCA

Systemeffekt\*: 28 W

Ljusreglering: TLDO

Alla värden som är markerade med \* är beräknade värden. Thorn använder beprövade och testade komponenter från ledande leverantörer, men det kan hända att enskilda lysdioder slutar att fungera under produktens beräknade livslängd. Färgtemperaturen är föremål för en tolerans på upp till +/-150 Kelvin jämfört med nominalvärdet. Om inget annat anges gäller värdena en omgivningstemperatur på 25 °C.

För de flesta produkter gäller att även om en LED-punkt inte fungerar så försämras inte armaturens belysningsfunktion och det utgör därför ingen grund för klagomål. Om inte annat anges är samtliga Thorn LED-produkter lämpliga för obehindrat bruk (märkning RG0 eller RG1) vad gäller fotobiologisk säkerhet för lampor med blått ljus (IEC/SS-EN 60598-1).

Produkterna från Thorn Lighting vidareutvecklas kontinuerligt. Vi förbehåller oss rätten att utan vidare publicering företaga tekniska eller formmässiga förändringar av våra produkter.

© Thorn Lighting