

# Aquaforce Pro

# THORN

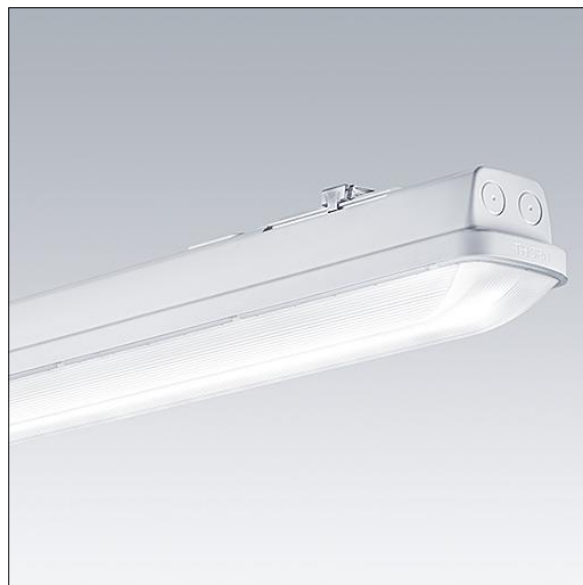
E7276235 / 96630758 AQFPRO L LED8000-840 PC MB HF

LED 62W AQUP_L_HO_4K	IP66	halogen	IK08	CE	850°C	T <sub>a</sub> -20 +30
----------------------	------	---------	------	----	-------	---------------------------

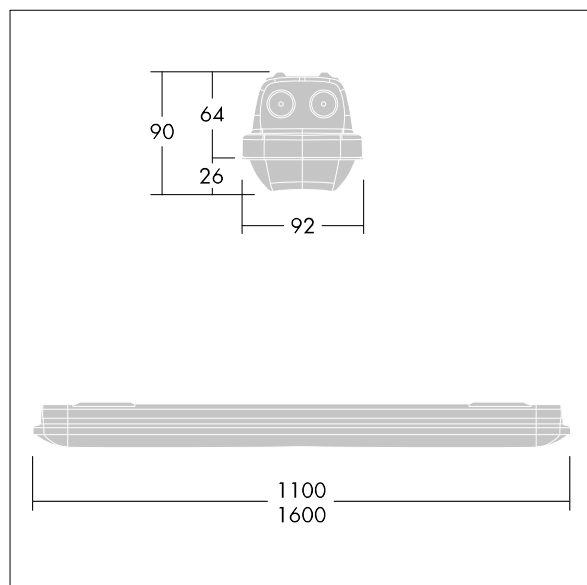
## Aquaforce Pro

LED-armatur i IP66-klass med damm- och fuktskydd. Elektronisk driftdon utan ljusreglering. Med mediumljusfördelning. Elektrisk klass I. Armaturhus: ljusgrå Polykarbonat (PC). Kupa: opal Polykarbonat (PC) med hög överföring och ljusbrytningsprisma. Patenterad EasyClick-knäppmekanism för montering av kupa utan klämma. Patenterad EasyClick-knäppmekanism för montering av kupa utan klämma. För ytmontering eller upphängning. Snabbfästen ingår för ytmontering. Lämplig för tak eller vägg (både vertikalt och horisontellt). Monteringssatser för rör-, kedje- och linupphängning finns tillgängliga som tillbehör. Lämplig för överkoppling med H05VV- eller NYM-kabel (10 A). Levereras med 4000K LED.

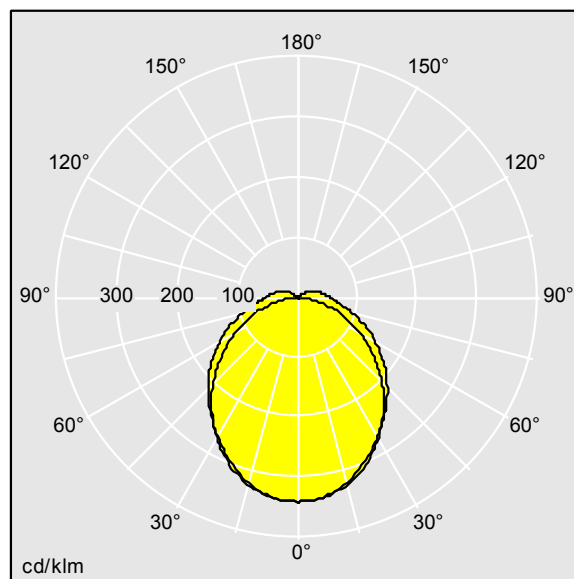
Dimensioner: 1600 x 92 x 90 mm  
Total effekt: 62 W  
Ljusflöde från armatur: 8000 lm  
Armaturverkningsgrad: 129 lm/W  
Vikt: 2,1 kg



TLG\_AQUP\_F\_PDB\_1100MED.jpg



TLG\_AQUP\_M\_LD1.wmf



D39801AA\_AQFPRO\_L\_LED8000-840\_PC\_MB\_HF.ltd

Ljuskällans läge: STD - standard  
Ljuskälla: LED  
Ljusflöde från armatur\*: 8000 lm  
Armaturverkningsgrad\*: 129 lm/W  
Ljuskällans effekt: 129 lm/W  
Färgåtergivning min.: 80  
LOR: 1,00 ULOR: 0,07 DLOR: 0,93

Motsvarande färgtemperatur\*: 4000 Kelvin  
Ljuskällans färgstolerans (initial MacAdam)\*: 3  
Genomsnittlig nominell livslängd\*:  
50000h L80 vid 25°C  
Driftdon: 1x HF\_LC  
Systemeffekt\*: 62 W Lambda = 0,96  
Ljusreglering: TLDO

Alla värden som är markerade med \* är beräknade värden. Thorn använder beprövade och testade komponenter från ledande leverantörer, men det kan hända att enskilda lysdioder slutar att fungera under produktens beräknade livslängd. Färgtemperaturen är föremål för en tolerans på upp till +/-150 Kelvin jämfört med nominalvärdet. Om inget annat anges gäller värdena en omgivningstemperatur på 25 °C.

För de flesta produkter gäller att även om en LED-punkt inte fungerar så försämras inte armaturens belysningsfunktion och det utgör därför ingen grund för klagomål. Om inte annat anges är samtliga Thorn LED-produkter lämpliga för obehindrat bruk (märkning RG0 eller RG1) vad gäller fotobiologisk säkerhet för lampor med blått ljus (IEC/SS-EN 60598-1).

Produkterna från Thorn Lighting vidareutvecklas kontinuerligt. Vi förbehåller oss rätten att utan vidare publicering företaga tekniska eller formmässiga förändringar av våra produkter.

© Thorn Lighting