

En IP65 LED-armatur som ger högkvalitativ och energisnål belysning i fuktiga, dammiga miljöer. Högkvalitativ opal diffusor som ger enhetlig belysning utan fläckar. Högeffektiv med energibesparing på upp till 60 % jämfört med T8-lysrör. Den radionella designen ger ett estetiskt tilltalande intryck som passar perfekt för direktutbyte i renoveringsprojekt.

Armatur: polykarbonat

Diffusor: opal polykarbonat

Armar: rostfritt stål

Komplett med 4000K LED, 4000lm. Klass I elektronik, IP65, IK08.

Armtureffektivitet: 100 lm/W

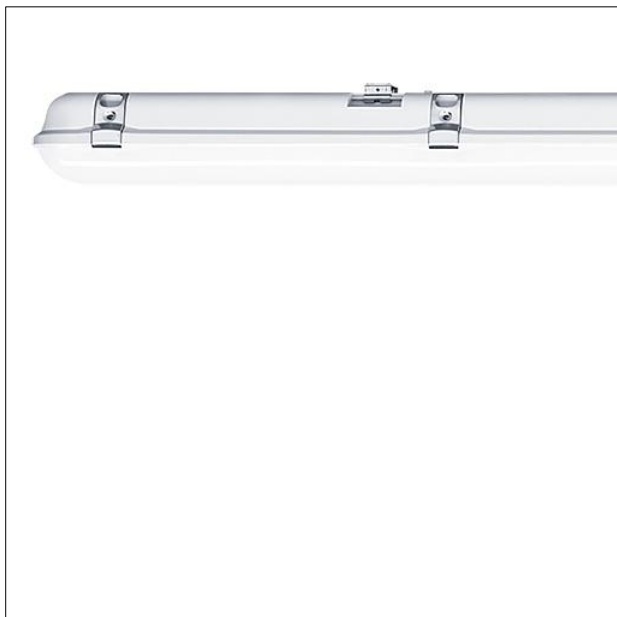
Färgåtergivning min.: Ra 80

Medellivslängd: 50000h L70B50 vid 25°C

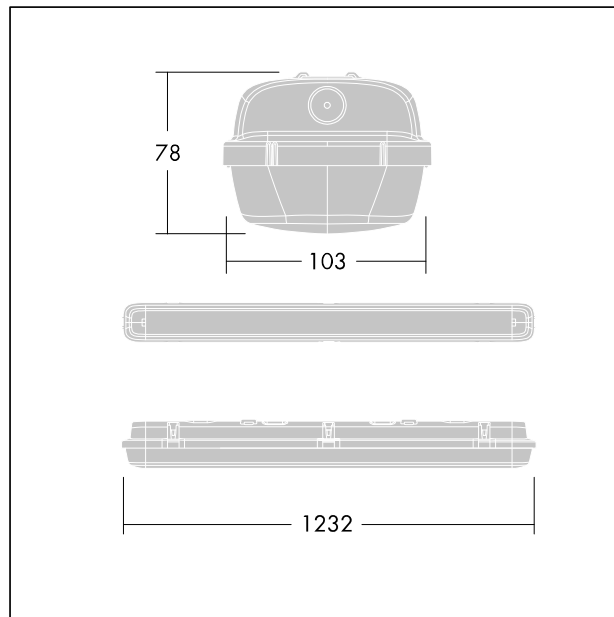
Mått: 1232 x 103 x 78mm

Systemeffekt: 40W

Vikt: 1.5 kg



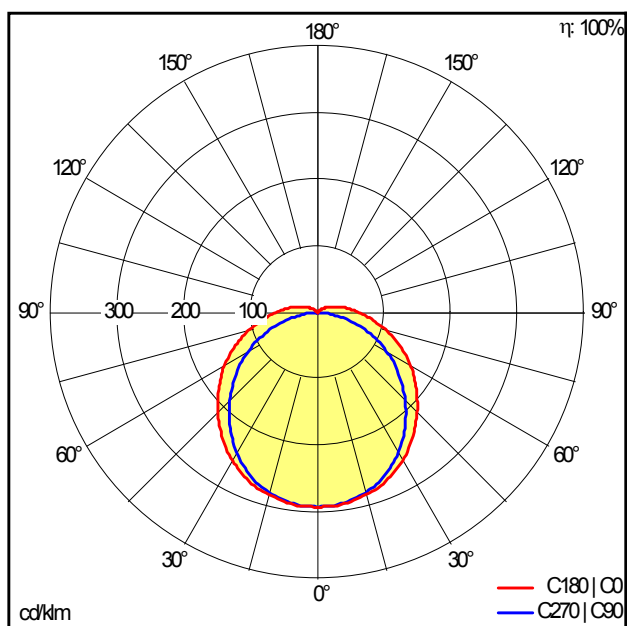
TE\_JULIE\_F\_side.jpg



TE\_JULI\_M\_IILD2\_1200.wmf

## Ljusfördelning

## STD - standard



JULIE\_1200\_LED\_IP65\_4000\_840\_D37531AA.idt

- Ljuskälla: LED
- Ljusflöde från armatur\*: 4000 lm
- Armaturverkningsgrad\*: 100 lm/W
- Färgåtergivningsindex min.: 80
- Motsvarande färgtemperatur\*: 4000 Kelvin
- Genomsnittlig livslängd\*: 50000h L70 vid 25°C
- Driftdon: 1x LED\_Con
- Systemeffekt\*: 40 W Lambda = 0.9