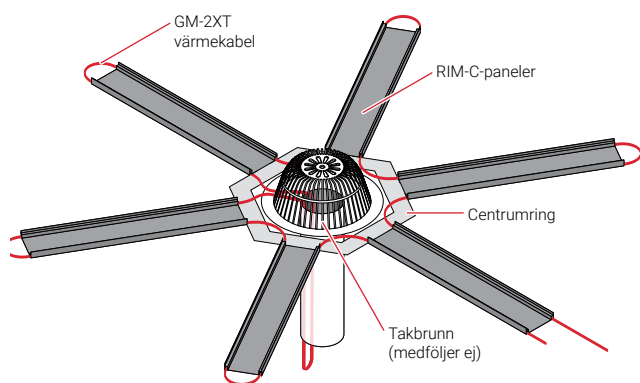


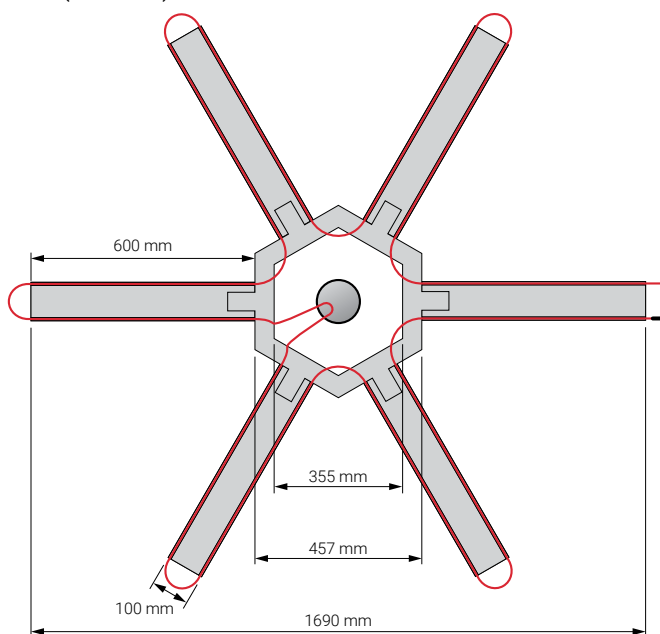
RIM-DrainTrace-KIT

ALLMÄN INFORMATION

RIM DrainTrace (RIM-DT-KIT)



Mått (nominella)



nVent RAYCHEM RIM-DRAINTRACE-KIT (RIM-DT-KIT) systemet är en komplett sats för avisning av takbrunnar. Den består av en central aluminiumring som kan ligga runt en takbrunn med en diameter på max 355 mm. Ringen består av sex flikar som kan sammanfogas med RIM-C-kanalpanelerna. Varje kanalpanel är 600 mm lång. En färdig längd på 16 m nVent RAYCHEM GM-2XT värmekabel är inkluderat för installation till och från kanalpanelerna och runt brunnen. Värmekabeln levereras med 8 m påmonterad kallkabel och färdig ändavslutning.

Tillförlitligt system

RM-DT-KIT överför effektivt värmen till snön och håller områdena runt takbrunnarna is- och snöfria. RIM-C-kanalpanelerna skyddar värmekabeln mekaniskt och skapar kanaler för smältvattnet att rinna i, ner till takbrunnen.

Lägre total installationskostnad

RIM-DT-delarna snäpper in i varandra och eliminerar behovet av nitning, håltagningar eller komplexa kabellayouter - och reducerar därmed installationstiden på arbetsplatsen. Den färdiga värmekabelslingan gör installationen snabb och enkel.



SPECIFIKATION

System	Ett snäpps-system utan behov av nitar, skruvar, spikar eller lim på arbetsplatsen, och med ett minimalt antal monteringssteg.
Materialval	Kynar® målad aluminium
Färg	Matt svart
Innehåll	Centrumring av aluminium med flikar, RIM-C-kanalpaneler, 16 m färdig GM-2XT värmekabel med 8 m påmonterad kalkkabel 3 x 1,5 mm ²
Värmekabel medföljer	GM-2XT för 230 VAC
Mått	Invändig storlek centrumring: 355 mm Längd kanalpanel: 600 mm
Artikelnummer	1244-022477

Sverige

Tel: +46 31 335 58
salesse@nvent.com



Vår kraftfulla varumärkesportfölj:

CADDY ERICO HOFFMAN RAYCHEM SCHROFF TRACER