

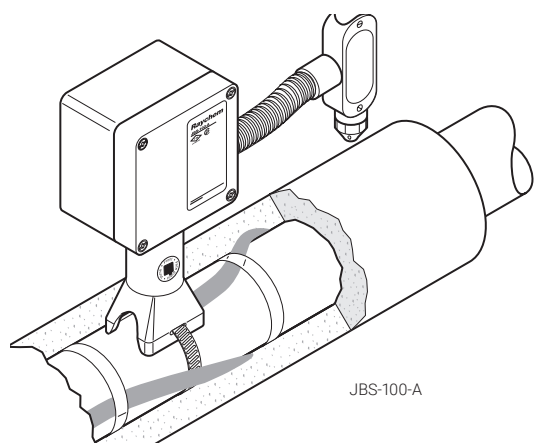
ANSLUTNINGSDOSA FÖR EN VÄRMEKABEL

Satsen nVent RAYCHEM JBS-100 är avsedd för matningsanslutning av en nVent RAYCHEM värmekabel BTV, QTVR, XTV, KTV eller VPL. Den är godkänd av FM, CSA och PTB för användning i explosionsfarliga områden.

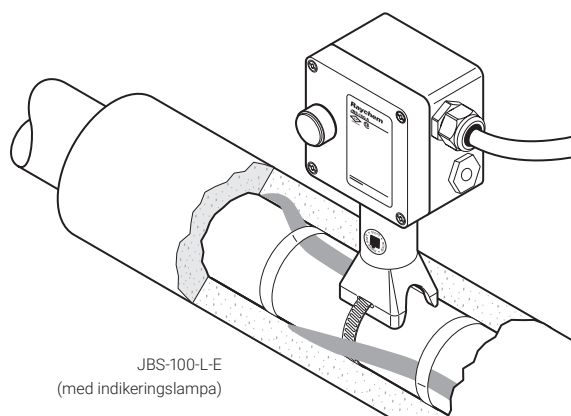
JBS-100 fungerar både som anslutningssats och isoleringsgenomföring. Den robusta foten skyddar värmekabeln och medger upp till 100 mm värmeisolering.

För installationen av ledartätningen krävs inte någon värmepistol eller gasolbrännare (tillstånd för hetarbeten behövs inte). Det icke-härdande tätningsmedlet (silikonfritt) i tätningen gör installationen enkel och förenklar underhållet.

Plintar av fjädertyp möjliggör snabb installation och en säker, tillförlitlig och underhållsfri drift. Denna anslutningssats ger avsevärt kortare installationstider. Satsen finns i tre basversioner, anpassade för lokala installationsrutiner. Alla satser är också tillgängliga som versioner med indikeringslampan. Dessa har en unik lampmodul med en mycket kraftig LED (lysdiod) som enkelt sätts på plats i plintarna, och har en lins i locket. Den indikerar att spänning är tillslagen.



JBS-100-A



JBS-100-L-E
(med indikeringslampan)

BESKRIVNING

JBS-100-A JBS-100-L-A

Denna sats är avsedd för användning i Nordamerika och har ett genomgående hål för användning med en 3/4" skyddssläng.

JBS-100-E JBS-100-L-E

Denna sats är avsedd för användning i Europa och har två M25-gängade ingångar, en stopplugg och en förskruvning av plast för matningskabel.

JBS-100-EP JBS-100-L-EP

Denna sats är avsedd för användning i Europa och har två M25-gängade ingångar, en jordplatta och en extern jordningsbult. Den är avsedd för användning med armerade kablar.

SATSENS INNEHÅLL

- 1 kopplingsdosa med plintar
- 1 lampmodul (endast för -L)
- 1 fot
- 1 ledartätning
- 1 grön/gul jordslang
- 1 tub med glidmedel
- 1 buntband

- 1 kopplingsdosa med plintar
- 1 lampmodul (endast för -L)
- 1 fot
- 1 ledartätning
- 1 grön/gul jordslang
- 1 M25 förskruvning för spänningskabel, 8-17 mm i diameter
- 1 M25 stopplugg
- 1 tub med glidmedel
- 1 buntband

- 1 kopplingsdosa med plintar, jordplatta och jordningsbult
- 1 lampmodul (endast för -L)
- 1 fot
- 1 ledartätning
- 1 grön/gul jordslang
- 1 M25 stopplugg
- 1 tub med glidmedel
- 1 buntband

GODKÄNNANDEN

Explosionsfarliga områden



Klass I, Div. 2,
Grupp A, B, C och D
Klass II, Div. 1 och 2,
Grupp E, F och G
Klass III

PTB 09 ATEX 1059 U
Ⓜ II 2G Ex e (e mb) II
Ⓜ II 2D Ex tD (tD mbD) A21 IP66
IECEX PTB 09.0037U
Ex e (e mb) II
Ex tD (tD mbD) A21 IP66

PTB 09 ATEX 1059 U
Ⓜ II 2G Ex e (e mb) II
Ⓜ II 2D Ex tD (tD mbD) A21 IP66
IECEX PTB 09.0037U
Ex e (e mb) II
Ex tD (tD mbD) A21 IP66



⁽¹⁾ CLI, ZN1, AEx e II T*
CLI, ZN1, AEx em II T*
(endast för -L)



Ex e II T*
Ex em II T* (endast för -L)



Ex e II T*
Ex em II T* (endast för -L)



Ex e II T*
Ex em II T* (endast för -L)

DNV-godkännanden
DNV-certifikat nr E-11564 och E-11565

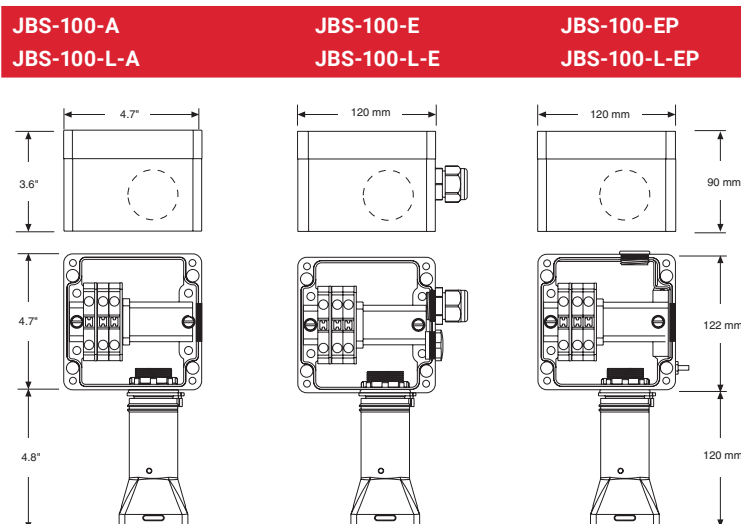
DNV-godkännanden
DNV-certifikat nr E-11564 och E-11565

* För T-klass, se värmekabel- eller designdokumentation

⁽¹⁾ utom VPL

Denna produkt har också alla erforderliga godkännanden för användning i Kazakstan, Ryssland och i andra länder. Kontakta din lokala nVent-representant för mer information.

MÅTT (NOMINELLA)



PRODUKTSPECIFIKATIONER

Värmekabel	BTV-CR, BTV-CT, QTVR-CT, XTV-CT, KTV-CT, VPL-CT		
Kapslingsklass	NEMA Typ 4X	IP66/IP67	IP66/IP67
Genomföringar	1 x 3/4"	2 x M25, inklusive förskruvning för matningskabel, 8-17 mm i diameter	2 x M25
Omgivningstemperatur	-50 till +40 °C	-50 till +56 °C* (JBS-100-E) -40 till +40 °C (JBS-100-L-E)	-50 till +56 °C* (JBS-100-EP) -40 till +40 °C (JBS-100-L-EP)
Min. installationstemperatur:	-50 °C	-50 °C	-50 °C
Max. rörtemperatur	Se värmekabelspecifikation		
Plintar	Plintar av fjädertyp 2 fas, 1 jord	Plintar av fjädertyp 1 fas, 1 noll, 1 jord	Plintar av fjädertyp 1 fas, 1 noll, 1 jord
Max. ledarstorlek	8 AWG tvinnad	10 mm ² mångtrådig, 10 mm ² solid	10 mm ² mångtrådig, 10 mm ² solid
Max. driftspänning	277 Vac	480 Vac*	480 Vac*
Max. kontinuerlig driftström	50 A värmekabelkrets	40 A värmekabelkrets	40 A värmekabelkrets

* Extra villkor för säker användning gäller för lufttemperaturer över +40 °C. Var god se sammanfattning på sidan 170, certifiering eller installationsanvisningar för mer information.

* JBS-100-L-E och JBS-100-L-EP är begränsade till 254 Vac. Extra villkor för säker användning gäller för spänningar över 254 Vac. Var god se sammanfattning på sidan 170, certifiering eller installationsanvisningar för mer information.

KONSTRUKTIONSMATERIAL

Kapsling, lock och fot	ESD-säker glasfiberarmerad polymer, svart	ESD-säker glasfiberarmerad polymer, svart	ESD-säker glasfiberarmerad polymer, svart
Lockskruvar	Rostfritt stål	Rostfritt stål	Rostfritt stål
Lockpackning	Silikongummi	Silikongummi	Silikongummi
Jordplatta	Ej tillämpligt	Ej tillämpligt	Stål, zinkpläterad och blåkromad

INDIKERINGSLAMPA (TILLVAL)

Färg	Röd	Grön	Grön
Märkspänning	100-277 Vac	100-254 Vac	100-254 Vac
Effektförbrukning	< 1 W	< 1 W	< 1 W

BESTÄLLNINGSPÅSÄTTNING MATNINGSANSLUTNING

Benämning	JBS-100-A	JBS-100-E	JBS-100-EP
Artikelnr (vikt)	085947-000 (1,2 kg)	829939-000 (1,2 kg)	158251-000 (1,3 kg)

MATNINGSANSLUTNING MED LAMPA

Benämning	JBS-100-L-A	JBS-100-L-E	JBS-100-L-EP
Artikelnr (vikt)	944699-000 (1,6 kg)	054363-000 (1,6 kg)	075249-000 (1,7 kg)

TILLBEHÖR

Dräneringsplugg 3/4"	JB-DRAIN-PLUG-3/4IN (förhindrar att kondens ansamlas i dosan) ENDAST FÖR JBS-100-L-A		
Adapter för små rör	JBS-SPA, krävs för rörledning $\leq 1"$ (DN 25) E90515-000 (påse om 5 adapterar)		

Sverige

Tel +46 31 335 58 00
salesse@nvent.com



nVent.com

Vår kraftfulla varumärkesportfölj:

CADDY ERICO HOFFMAN RAYCHEM SCHROFF TRACER