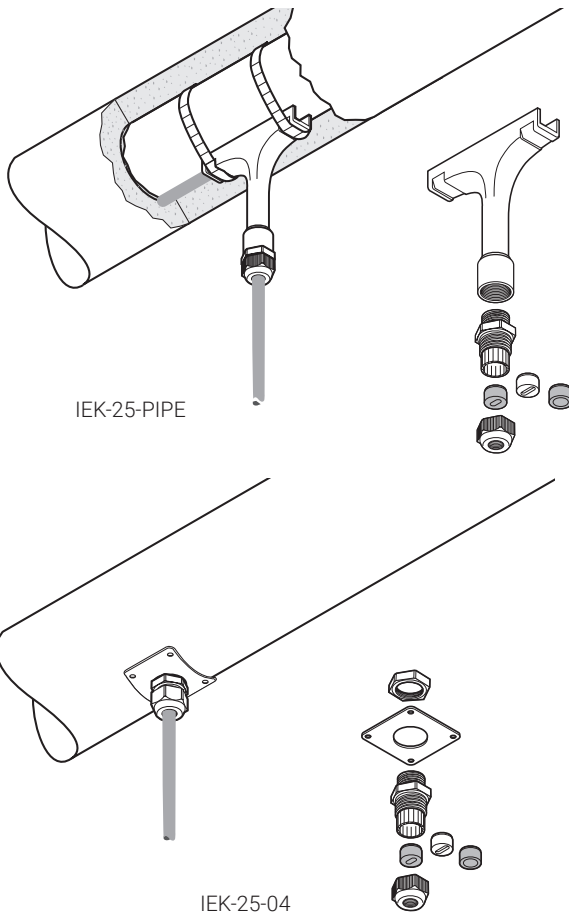


IEK-25-PIPE och IEK-25-04

nVent

RAYCHEM

ISOLERINGSGENOMFÖRING



Isoleringsgenomföringen är avsedd att skydda kablar när de passerar genom isoleringsplåten. IEK-enheterna är lämpliga för alla typer av parallella värmekablar samt matningskablar. Isoleringsgenomföringen kan användas i både explosionsfarliga och ordinära områden.

Förskruvningen och tätningen som medföljer i satsen motverkar påfrestningar och ger tätning mot omgivningen för att undvika intrång av vatten i isoleringen.

nVent RAYCHEM IEK-25-PIPE innehåller en skyddande tub som fästs på rörledningen och gör att installationen av värmekabelkretsen kan slutföras oberoende av isoleringsarbetet. IEK-25-04 innehåller en platta av rostfritt stål som kan skruvas fast på beklädnaden.

Isoleringsgenomföringen kan användas för installationer på rörledningar, tankar, cisterner, etc.

BESKRIVNING

IEK-25-PIPE

IEK-25-04

APPLIKATION

Isoleringsgenomföring för rörmontering av värme- och matningskablar med en yttre diameter från 8 till 17 mm. Satsen innehåller 1 st.

Isoleringsgenomföring för rörledningar, tankar och cisterner. Användbar för alla typer av polymerisolerade värmekablar och matningskablar med en yttre diameter från 8 till 17 mm. Satsen innehåller 1 st.

SATSENS INNEHÅLL

1 T-tub av polymer
1 plastförskruvning (M25) med tätning med runt hål för matningskablar
1 påse med två silikontätningar för värmekablar

1 fästplatta av rostfritt stål
1 plastförskruvning (M25) med tätning med runt hål för matningskablar
1 påse med två silikontätningar för värmekablar
1 låsmutter

PRODUKTSPECIFIKATIONER

Max. exponeringstemp.

förskrivning	110 °C	110 °C
tub	260 °C	–

GODKÄNNANDEN

DNV-certifikat nr E-11564 och E-11565

MÅTT

Höjd 135 mm, bredd 120 mm Platta 60 x 60 mm (22 SWG)

BESTÄLLNINGSPÅSÄTTNING

Artikelnr (vikt)	1244-001050 (0,13 kg)	332523-000 (0,06 kg)
------------------	-----------------------	----------------------

Sverige

Tel +46 31 335 58 00

salesse@nvent.com



[nVent.com](https://www.nvent.com)

Vår kraftfulla varumärkesportfölj:

CADDY ERICO HOFFMAN RAYCHEM SCHROFF TRACER