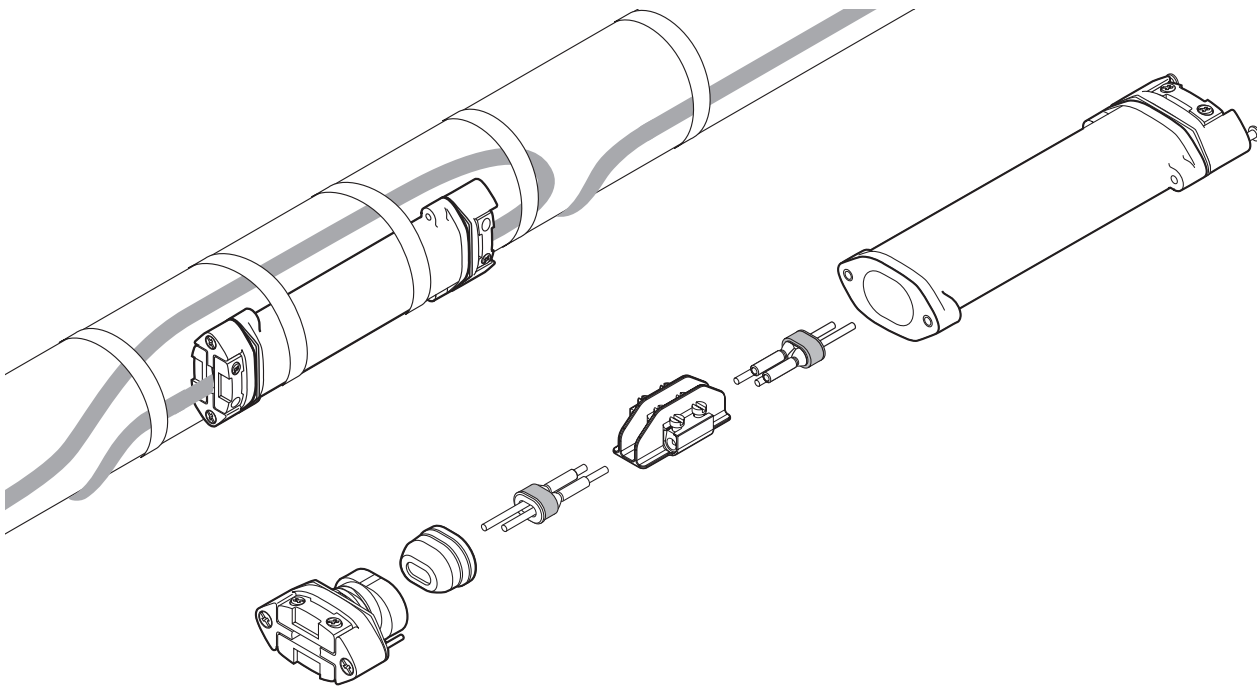


LÅGPROFILSKARV UNDER ISOLERING, KALLUTFÖRANDE

nVent RAYCHEM S-150 är en lågprofilskarv i kallutförande. Denna universalsats passar alla Raychems värmekablar BTV, QTVR, XTV och KTV vilket innebär enklare produktval och reducerad lagerhållning. Den kan användas i applikationer med temperaturer från -50 till +215 °C. Satsen är godkänd för användning i explosionsfarliga områden.

Den unika konstruktionen av S-150 uppfyller de höga kraven i industriella miljöer. Lågprofilhöljet kan installeras på rörledningar och andra ytor. Fjäderbelastad packning skapar en första tätning för att upprätthålla en vattentät anslutning medan det icke-härdande tätningsmedlet (silikonfritt) som används i Raychems ledartätning tillför en andra tätning för extra skydd. Skarvens robusta konstruktion gör den slagtålig och lämplig för stora temperaturvariationer och exponering för aggressiva kemikalier. Anslutningen utförs med skruvplintar. Skarven kan återanvändas. S-150 är en säker och tillförlitlig skarv under isoleringen.

Skarven kräver ingen värmekälla för installationen, vilket gör att underhållsarbetet går snabbt och lätt. Varje sats innehåller all materiel som behövs för att göra en skarvanslutning.



BESKRIVNING

Skarvsats i kallutförande för användning med värmekablar BTV, QTVR, XTV och KTV.

SATSENS INNEHÅLL

- 1 skarvhölje
- 2 packningar
- 2 ledartätningar
- 1 distans inklusive skruvplintar
- 1 identifikationsskylt

GODKÄNNANDEN



Ex e II PTB 09 ATEX 1068 U

II 2G Ex e II

II 2D Ex tD A21 IP66

IECEX PTB 09.0043U

Ex e II

Ex tD A21 IP66

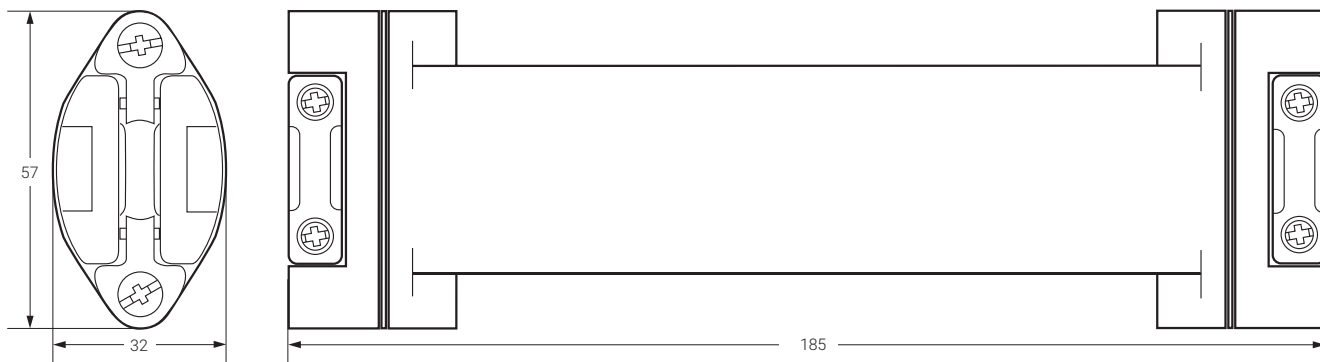
DNV-godkännanden

DNV-certifikat nr E-11564 och E-11565

Denna produkt har också alla erforderliga godkännanden för användning i Kazakstan, Ryssland och i andra länder.

Kontakta din lokala nVent-representant för mer information.

MÅTT (I MM)



PRODUKTSPECIFIKATIONER

Värmekabel	BTV-CR, BTV-CT, QTVR-CT, XTV-CT, KTV-CT
Kapslingsklass	IP66
Min. installationstemperatur	-50 °C
Max. rörtemperatur	Se värmekabelspecifikation
Anslutningsmetod	Skruvplintar
Max. driftspänning	277 Vac
Max. märkström	40 A värmekabelkrets för PTB

KONSTRUKTIONSMATERIAL

Hölje, ändplatta, distans och distanshållare	Polymer, svart
Packningar	Silikongummi
Skravar, kompressionsfjäder	Rostfritt stål

BESTÄLLNINGSPÅSÄTTNING

Skarvanslutning	S-150
Artikelnr (vikt)	497537-000 (0,4 kg)

Sverige

Tel +46 31 335 58 00
salesse@nvent.com



[nVent.com](https://www.nvent.com)

Vår kraftfulla varumärkesportfölj:

CADDY ERICO HOFFMAN RAYCHEM SCHROFF TRACER