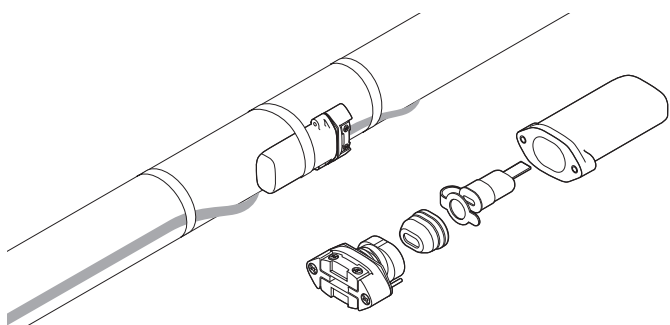


ÄNDAVSLUTNING MED LÅG PROFIL - KALLUTFÖRANDE



nVent RAYCHEM E-150 är en ändavslutning i kallutförande med låg profil. Denna universella ändavslutning är utformad för att passa alla RAYCHEMS värmekablar BTV, QTVR, XTV och KTV, vilket innebär enklare produktval och reducerad lagerhållning. Den kan användas i applikationer med temperaturer från -50 till $+215$ °C. Satsen är godkänd för användning i explosionsfarliga områden.

Den unika konstruktionen av E-150 uppfyller de höga kraven i industriella miljöer. Lågprofilhöljet kan installeras på rörledningar och andra ytor. En fjäderbelastad packning skapar en första tätning som ger en vattentät anslutning medan det icke-härdande tätningsmedlet (silikonfritt) som används i RAYCHEMS ledartätning tillför en andra tätning för extra skydd. Ändavslutningens robusta konstruktion gör den slitstark och lämplig för stora temperaturvariationer och exponering för aggressiva kemikalier. Ändavslutningen kan återanvändas. Designen av E-150 ger en säker och tillförlitlig ändavslutning under isoleringen.

Ändavslutningen kräver ingen värmekälla för installationen, vilket gör att underhållet går snabbt och lätt. Varje sats innehåller all materiel som behövs för att göra en ändterminering.

BESKRIVNING

Ändavslutning i kallutförande för användning med värmekablar BTV, QTVR, XTV och KTV.

SATSENS INNEHÅLL

- 1 hölje
- 1 packning
- 1 ledartätning
- 1 identitetsskylt
- 1 installationsanvisning

GODKÄNNANDEN

Explosionsfarliga områden

PTB 09 ATEX 1068 U

⊕ II 2G Ex e II

⊕ II 2D tD A21 IP66

IECEX PTB 09.0043U

Ex e II

Ex tD A21 IP66

DNV-certifikat nr E-11564 och E-11565



Klass I, Div. 2, Grupp A, B, C och D

Klass II, Div. 2, Grupp F och G

Klass III



CLI, ZN2, AEx e II T⁽¹⁾

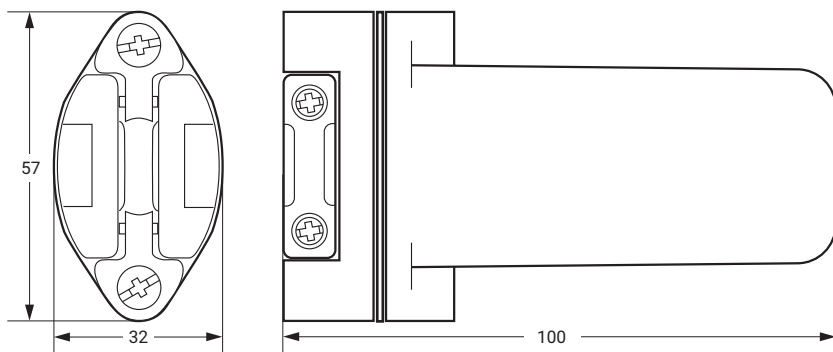


Ex e II T⁽¹⁾

⁽¹⁾ För T-klass, se värmekabel eller designdokumentation

Denna produkt har också alla erforderliga godkännanden för användning i Kazakstan, Ryssland och i andra länder. Kontakta din lokala nVent-representant för mer information.

MÅTT (I MM)



PRODUKTSPECIFIKATIONER

Värmekabel	BTV-CR, BTV-CT, QTVR-CT, XTV-CT, KTV-CT
Kapslingsklass	IP66
Min. installationstemperatur	-50 °C
Max. rörtemperatur	Se värmekabelspecifikation
Matningsspänning	277 V

KONSTRUKTIONSMATERIAL

Kapsling, ändplatta och distans	Polymer, svart
Packning och ledartätning	Silikongummi
Skrivar, kompressionsfjäder, förstärkningsplatta	Rostfritt stål

BESTÄLLNINGSPÅSÄTTNING

Ändavslutning	E-150
Artikelnr (vikt)	979099-000 (0,3 kg)

Sverige

Tel +46 31 335 58 00
salesse@nvent.com



[nVent.com](https://www.nvent.com)

Vår kraftfulla varumärkesportfölj:

CADDY ERICO HOFFMAN RAYCHEM SCHROFF TRACER