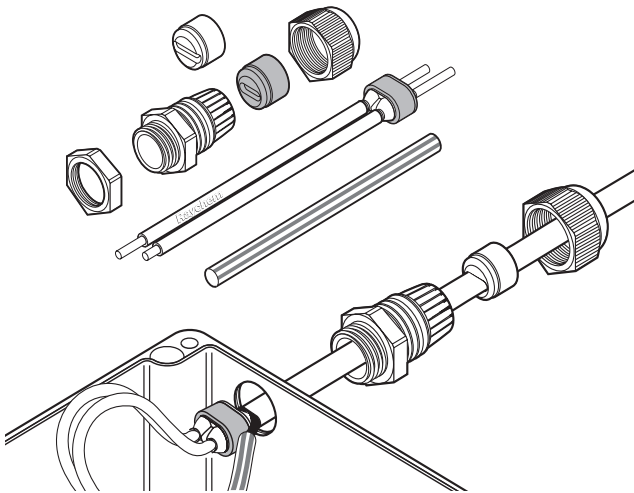


## ANSLUTNINGSSATS, KALLUTFÖRANDE



Denna anslutningssats är avsedd för terminering av alla nVent RAYCHEM värmekablar BTV, QTVR, XTV, KTV och VPL i en kopplingsdosa med bibehållen elektrisk isolering av värmekabelns ledare och kärna.

Den är godkänd för användning i explosionsfarliga områden.

För installationen av ledartätningen krävs inte någon värmepistol eller gasolbrännare (tillstånd för hetarbeten behövs inte). Det icke-härdande tätningsmedlet (silikonfritt) gör installationen enkel och förenklar underhållet.

I denna sats medföljer två tätningar som ger förskruvningen en optimal tätning under olika omgivningsförhållanden.

En extra låsmutter medföljer för ogångade ingångar.

### APPLIKATION

Anslutningssats för värmekablar BTV, QTVR, XTV, KTV och VPL.

### SATSENS INNEHÅLL

1 förskruvning, 2 tätningar, 1 låsmutter, 1 ledartätning, 1 grön/gul slang, 1 installationsanvisning (flerspråkig)

### GODKÄNNANDEN

Baseefa16ATEX0038U

 II 2GD

Ex eb IIC Gb

Ex tb IIIC Db

IECEx BAS 16.0041U

Ex eb IIC Gb

Ex tb IIIC Db

DNV-GL TAE00000TV

DNV-GL TAE00000TU



TC RU C-BE.MIO62.B.02853

1Ex e IIC

### PRODUKTSPECIFIKATION

Områdesklassificering	Explosionsfarliga områden, Zon 1, Zon 2 (gas), Zon 21, Zon 22 (damm) Ordinära
Typ	Kallutförande
Gängstorlek	M25 x 1,5
Min. omgivningstemperatur	-50°C
Max. exponeringstemperatur (förskruvning)	110°C

### BESTÄLLNINGSPERATION

Benämning	C25-100
Artikelnr (vikt)	263012-000 (0,07 kg)

**Sverige**

Tel +46 31 335 58 00

saless@nvent.com



[nVent.com](https://www.nvent.com)

Vår kraftfulla varumärkesportfölj:

**CADDY ERICO HOFFMAN RAYCHEM SCHROFF TRACER**