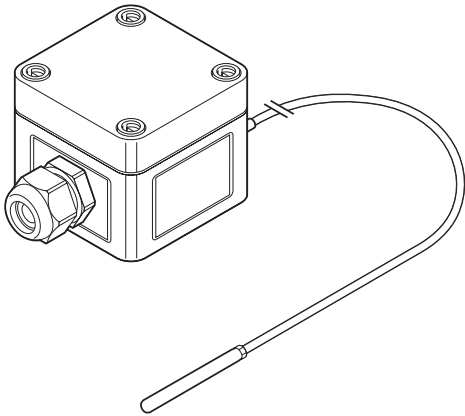


TEMPERATURGIVARE FÖR ORDINÄRT OMRÅDE



2-ledare nVent RAYCHEM MONI-PT100-NH-givare med kopplingsdosa av glasfiberarmerad polykarbonat för installation i ordinarie områden.

ANVÄNDNINGSMÅTT

Ordinärt område

GODKÄNNANDEN

Ej tillämpligt

GIVARE

Typ	PT 100 (2-ledare) DIN IEC 751, Klass B
Material	Spets: rostfritt stål Givarkabel: silikon
Temperaturmätområde	-50 till +180 °C
Temperaturområde givarkabel	-50 till +180 °C (+215 °C max. 1000 timmar), max. exponeringstemp. spets: +400 °C
Längd	2 meter
Diameter	Givarkabel cirka 4,6 mm, spets cirka 6,0 mm
Minsta böjningsradie	Givarkabel: 5 mm, mätspetsen får inte böjas

KAPSLING

Kapslingsklass	IP66
Material	Glasfiberarmerad polykarbonat (grå)
Mått (b x h x d)	65 x 65 x 57 mm
Förskruvning	M20 (polyamid) lämplig för kabeldiametrar från 10 till 14 mm
Drifttemperatur	-30 till +80 °C
Material locktätning	CFC-fri polyuretan
Lockskruvar	Plast
Montering	För rörmontering, använd JB-SB-26 väggfäste via formgjutna hål vid 50 x 50 mm

INSTALLATION OCH ANSLUTNING

Plintar	3 frontingångsplintar av fjädertyp (plint 2 och 3 är överbyggade)
Plinstorlek	Plintar lämpliga för kablar från 0,15 till 2,5 mm ²

BESTÄLLNINGSPÅSÄTTNING

Benämning	nVent RAYCHEM MONI-PT100-NH
Artikelnr (vikt)	140910-000 (0,22 kg)

Sweden (Sverige)

Tel +46 31 335 58 00

salesse@nvent.com



[nVent.com](https://www.nvent.com)

Vår kraftfulla varumärkesportfölj:

CADDY ERICO HOFFMAN RAYCHEM SCHROFF TRACER