

# zebra



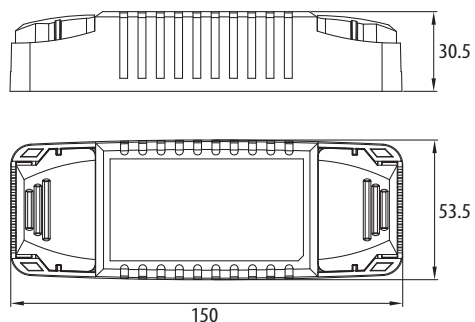
## Z-Push DC 30W

PUSH-dimringsbart konstantspänningsdrivdon för effekter från 0–0,5W upp till 30W.

Dimring 0–100 % med återfjädrande tryckknapp (Push) eller 1–10V styrning. Upp till 50 st drivdon kan styras från en eller flera återfjädrande tryckknappar. Ingen synkabel mellan drivdonen behövs.

Nummer	Benämning	L x B x H
79 808 45	Z-Push Drivdon DC 12V 30W	150 x 54 x 31mm
79 808 46	Z-Push Drivdon DC 24V 30W	150 x 54 x 31mm

### Måttskiss



79 808 45 & 79 808 46

### Kopplingschema

