

LED Drivdon Pro 40W

Produktblad

En serie flimmerfria drivdon för konstantström 700mA.



Produktinformation

LED Drivdon Pro 40W är en serie flimmerfria konstantströmsdrivdon anpassade för att användas till Zebra LED-panel Pro-serien. Samtliga drivdon levereras med sekundärkabel och 2m sladdställ.

79 028 18 levereras även med 2m anslutningskabel för DALI.

79 028 17 kan ljusregleras med framkant- och bakkantsdimmer. 79 028 18 kan ljusregleras med Push (återfjädrande tryckknapp) eller med DALI-styrning. 79 028 16 kan ej ljusregleras.



79 028 16



79 028 17



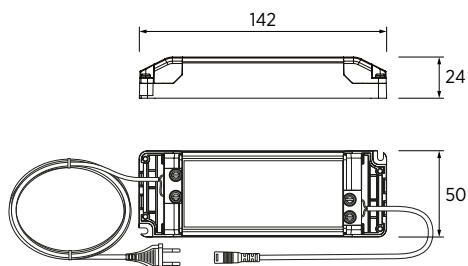
79 028 18

Teknisk beskrivning

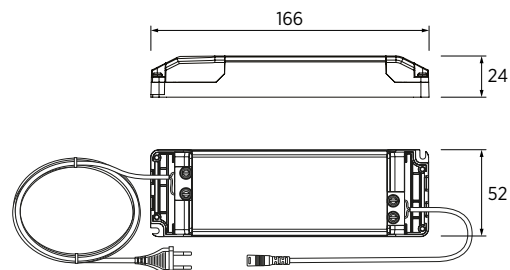
E-nummer	Benämning	Effekt	IP-klass	L x B x H
79 028 16	LED Drivdon Pro 40W av/på	20-40W	IP20	142 x 50 x 24 mm
79 028 17	LED Drivdon Pro 40W fasdimring	20-40W	IP20	166 x 52 x 24 mm
79 028 18	LED Drivdon Pro 40W DALI/Push	9-42W	IP20	320 x 35 x 24 mm

Måttskisser

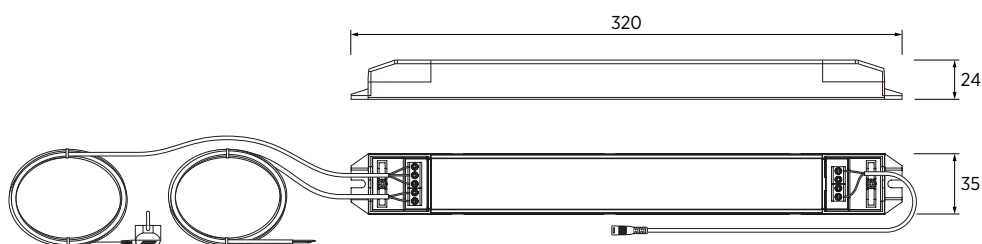
79 028 16



79 028 17

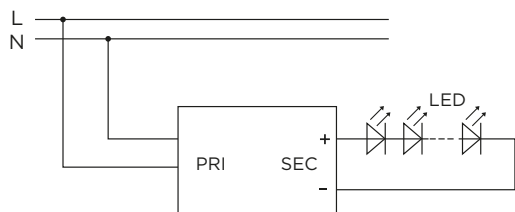


79 028 18

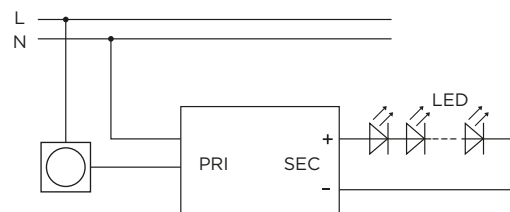


Kopplingschema

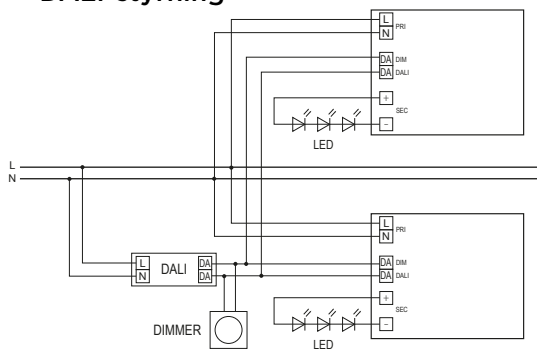
79 028 16



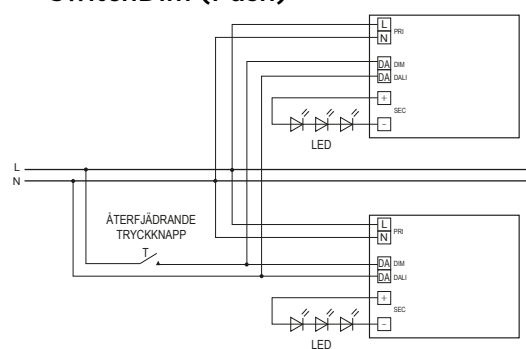
79 028 17



79 028 18
DALI-styrning



79 028 18
SwitchDim (Push)



Avfallshantering

Produkten källsorteras som elavfall.