

# zebra



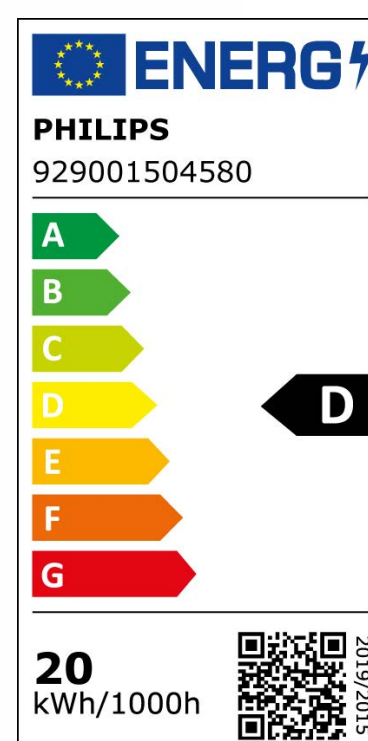
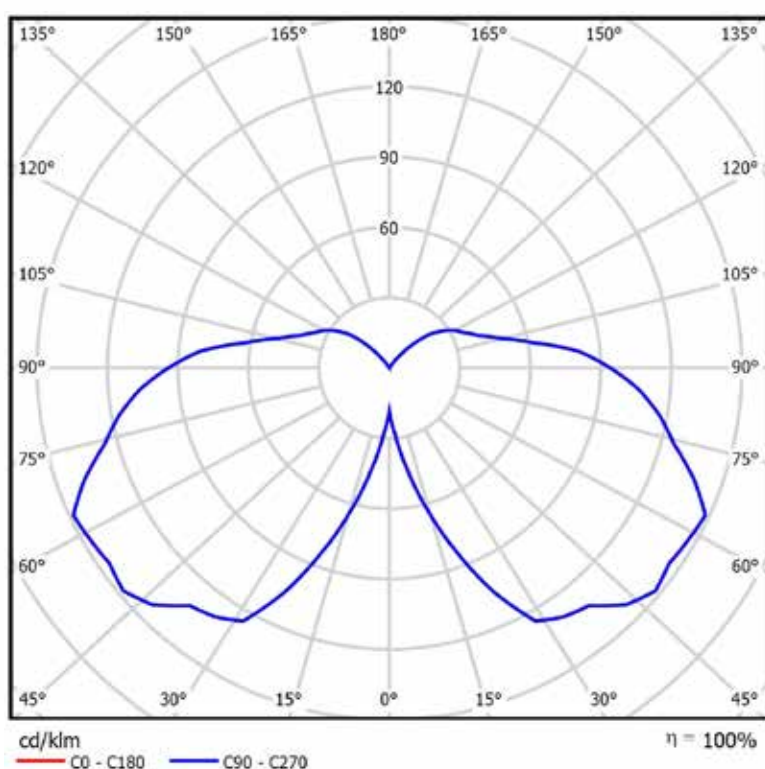
IP-klass: 44  
Klass: 1  
Livslängd: 100 000h/L70/B50  
Effektivitet: 80lm/W  
Färgtemperatur: 4000K  
Dimbar: Nej  
Glas/bländskydd: Frostad akryl  
Färg/material: Galvaniserad  
Färgåtergivning: RA>80  
SDCM: 3  
Ljusfördelning: Symmetrisk  
Rekommenderad stolphöjd: 3-5m

## Stolparmatur Allpark

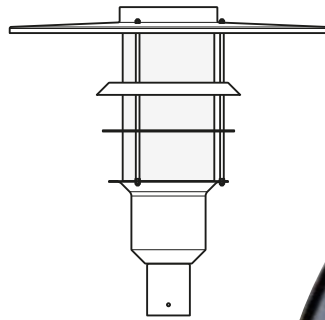
Stolparmatur med rotationssymmetrisk ljusbild. Färgtemperaturen är 4000 K med en ljusbild som lyser nedåt.

Anpassad för stolptopp 60 mm, med kabelavlastning och snabbkopplingsplint 3x2x2,5kv. Armaturen är för utomhusbruk, passar för bruk både i privat och offentlig miljö. Levereras inklusive 4 m kabel.

E-nummer	Benämning	Färgtemperatur	Lumen	BxH
77 272 10	Allpark LED 26W	4000K	2074lm	540x510mm



# zebra



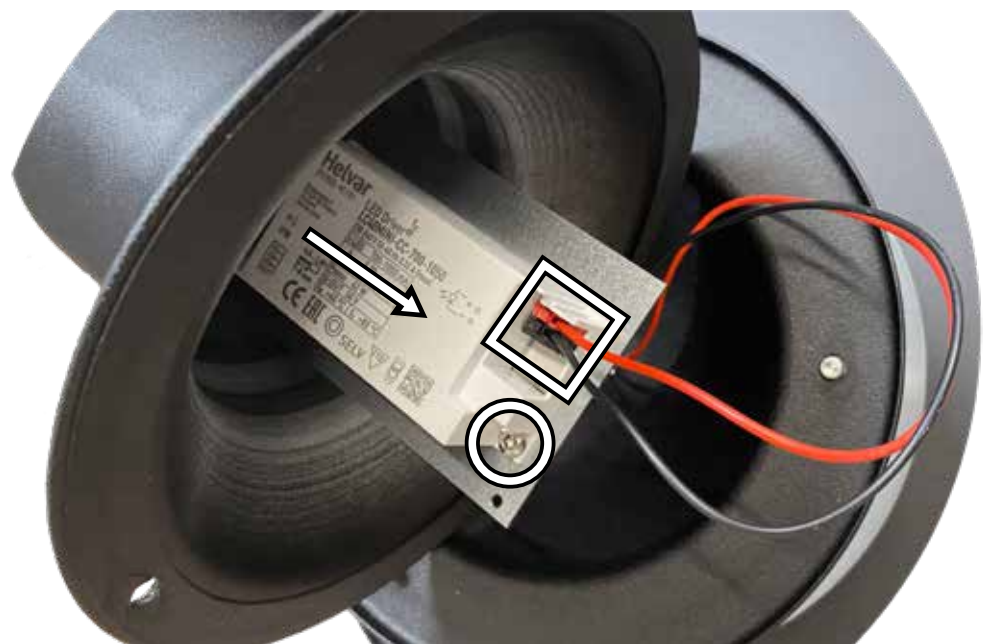
## Utbyte drivdon

OBS: All installation och utbyte ska utföras av en behörig installatör.

- Ta av M6 kupolmuttrarna på undersidan.



- Koppla loss kablarna på sekundärsidan.
- Ta loss skruven med T20.
- ↘ Dra ut drivdonet.



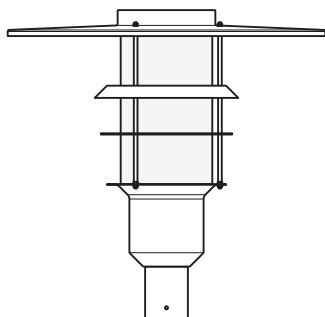
- Lossa kablarna på premiärsidan.  
Montera det nya drivdonet och gå ovanstående moment baklänges för att få ihop armaturen igen.

Drivdon sorteras som elektronik.





# zebra



## Utbyte LED

OBS: All installation och utbyte ska utföras av en behörig installatör.

Gör dom två första momenten (□&○) för utbyte av drivdon för att kopplas loss kablarna på sekundärsidan.



- Ta av M6 kupolmuttrarna på armaturtaket och lyft av taket.



↘ Lyft ur plåten som LED-modulen är monterad på, inklusive allt kablage.

Dra ner kablage för nya LED-modulen genom hålet i botten av akrylcylindern och gör sedan ovanstående moment baklänges.

LED-modul sorteras som elektronik.



# zebra

## Återvinning



**Elektronik**  
Drivdon  
LED-modul



**Hårdplast**  
Akrylcylinder



**Metall**  
Övrigt

