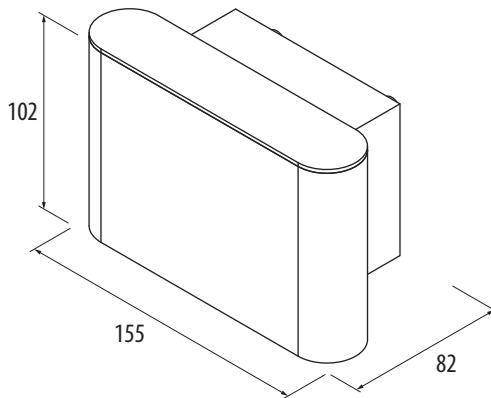


Väggarmatur Z-Wall 8W 3000K

- Z-Wall har en modern design med en bred och behaglig ljusbild som gör den lättplacerad i alla typer av miljöer.
- Tillbehör för att växla mellan upp/nedljus och enbart nedljus ingår.
- Lämplig för både inomhus- och utomhusbruk, IP54.
- Finns i mattvit eller grafit finish.
- Med integrerat dimbart drivdon.
- Z-wall kan ljusregleras med bakkants- och framkantsdimmer eller Zebra dosdimmer 200W.

Måttskisser



Teknisk specifikation

E-nummer	Artikelnummer	Färg	Ljusbild	Färgtemperatur (K)	Spridningsvinkel (°)	Effekt (W)	Totalteffekt (W)	Primärsidan spänning	IP-klass
77 017 23	ZWL8W	Vit	400lm	3000K	160°	6,4W+-5%	8W +-5%	220-240V 50-60Hz	IP54
77 017 25	ZWL8G	Grafit	400lm	3000K	160°	6,4W +-5%	8W +-5%	220-240V 50-60Hz	IP54

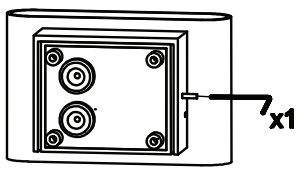
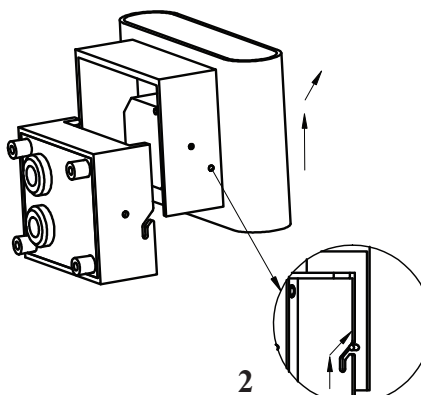
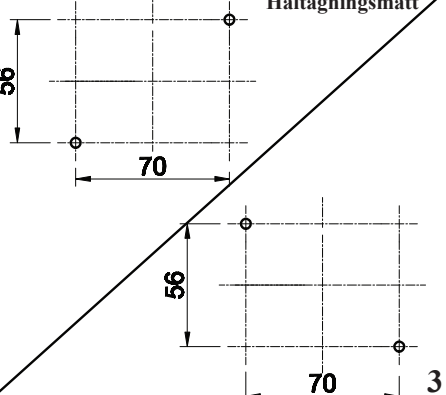
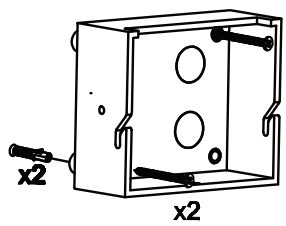
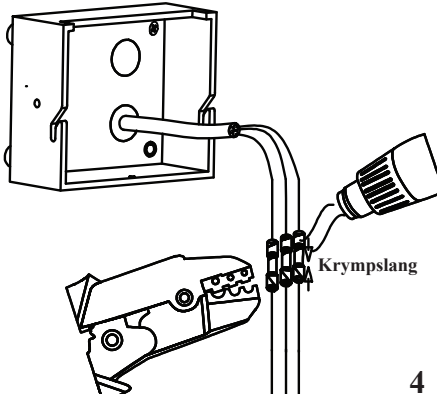
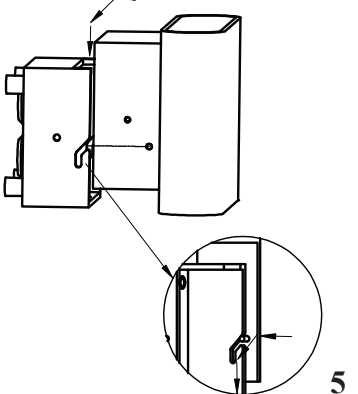
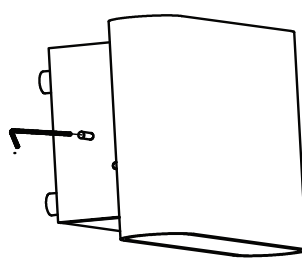
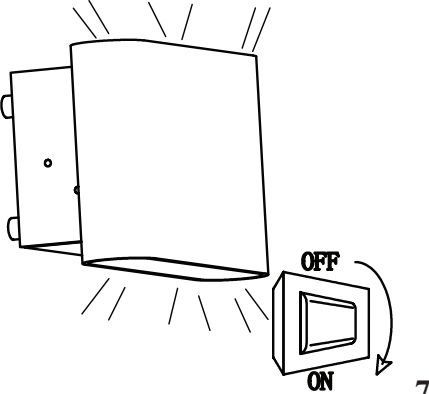
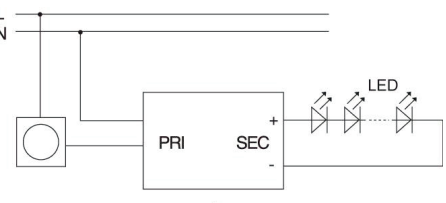
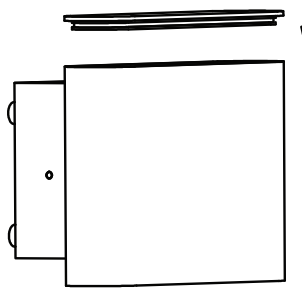
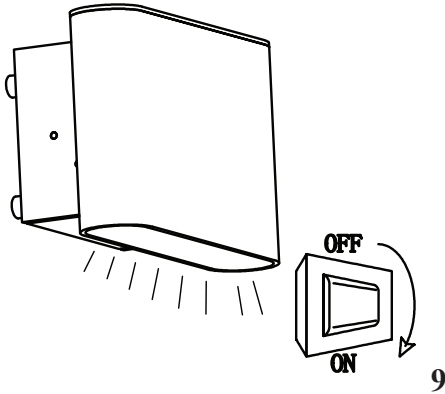


- Produkten uppfyller CE.
- Produkten får användas både inomhus och utomhus. Vid utomhusanvändning gäller korrosionsklass C3.
- Armaturen är klassad IP54.
- Anger skyddsklass, klass I, för jordad anslutning.
- Anger driftspänning.
- Produkten kan ljusregleras.
- Källsorteras som elavfall.

Säkerhet och installation

- 1) Installation ska ske av en behörig elektriker.
- 2) Produkten får inte modifieras.
- 3) Se till att spänningen är frånslagen före installation.
- 4) Installera armaturen enligt instruktionerna på sida 2.

Installationsanvisningar

 <p>Vid dikt montage, ta bort distanserna och tätningarna.</p> <p>1</p>	 <p>2</p>	<p>Håltagningsmått</p>  <p>3</p>
 <p>x2</p> <p>x2</p> <p>3</p>	 <p>Krympslang</p> <p>4</p>	 <p>5</p>
 <p>6</p>	 <p>OFF</p> <p>ON</p> <p>7</p>	<p>Kopplingschema</p>  <p>L</p> <p>N</p> <p>PRI</p> <p>SEC</p> <p>LED</p>
 <p>8</p>	 <p>OFF</p> <p>ON</p> <p>9</p>	

Väggarmatur Z-Wall 8W 3000K

Ljuskälla och drivdon är utbytbara. Byte av ljuskälla och drivdon görs av proffs för att säkerställa att bytet utförs korrekt och att produkten inte tar skada.

Ljuskälla

E-nummer	Drivdon	EPREL-nummer	Ljuskällans energiklass
77 017 23	80020T	1089225	E
77 017 25	80020T	1089225	E

Demoneringsinstruktioner

Demoneringsinstruktioner för testning och verifiering av ljuskälla samt drivdon.

