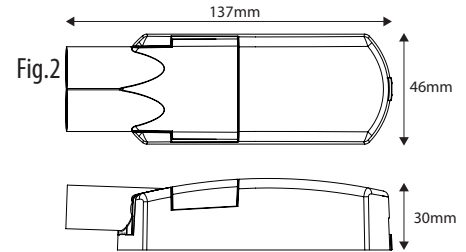
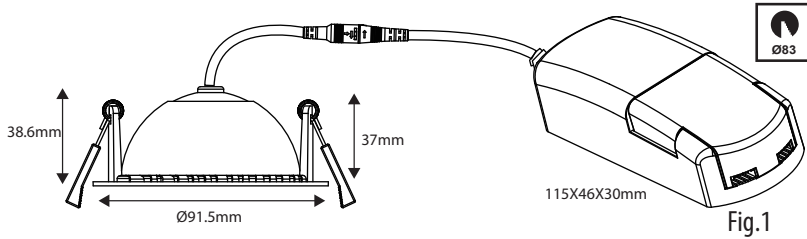


Downlight Linz Magnet Komplet

- 8W LED downlight med en magnetiskt tiltfunktion och en optimerad reflektoroptik.
- Levereras med 2st lock. Ett för dragavlastning av kabel (fig.1) och ett för anslutning av dubbla VP 16 flexrör (fig.2).
- Färdigkopplat med dimbart drivdon för ljusreglering med framkant-bakkantsdimmer. Se aktuellt produktblad för rekommenderade dimrar.
- Effekt LED 8W. Totalt effekt inkl. drivdon 10W.

Måttskisser



Teknisk specifikation

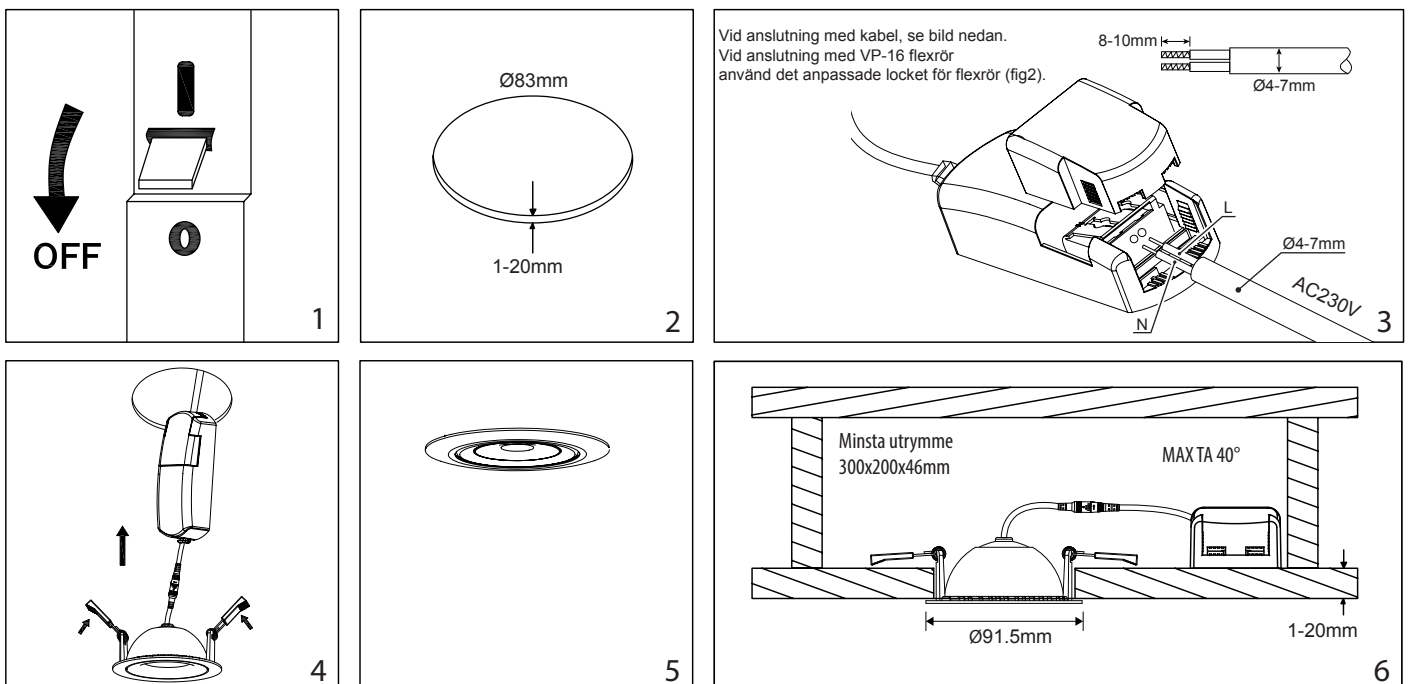
E-nummer	Artikelnummer	Färg	Effekt (W)	Ljushöjd (lm)	Färgtemperatur (K)	Spredningsvinkel (°)	Ra-värde	Primärsidan spänning
74 736 95	ZDM27	Vit	8W+-5%	700lm+-5%	2700K	36°	90	220-240V 50/60Hz
74 736 96	ZDM30	Vit	8W+-5%	750lm+-5%	3000K	36°	90	220-240V 50/60Hz
74 736 97	ZDMDW	Vit	8W+-5%	600lm+-5%	2000K - 3000K	36°	95	220-240V 50/60Hz



- CE: Produkten uppfyller CE.
- IP 44: Produkten ska användas inomhus.
- IP 20: Armaturen är klassad IP44.
- IP 20: Drivdonet är klassad IP20.
- 230V: Anger driftspänning.
- 30°: Får ej övertäckas med isolering.
- 360°: Produkten är ställbar 30° i alla riktningar.
- Ø83: Roterbar 360 grader.
- Ø83: Håltagningsmått Ø83mm.
- X: Källsorteras som elavfall.

Säkerhet och installation

- 1) Installationen ska ske av en behörig elektriker.
- 2) Produkten får inte modifieras.
- 3) Se till att spänningen är frånslagen före installation.
- 4) Armaturen är en klass III armatur och ska användas tillsammans med det medföljande drivdonet.
- 5) Endast en armatur kan anslutas till det medföljande drivdonet.
- 6) Ljusregleringen ska göras på primärsidan med rekommenderade framkant/bakkantsdimrar.
- 7) Strömmen ska aldrig regleras på sekundärsidan.
- 8) Se installationsinstruktioner på bilderna nedan.



Downlight Linz Magnet Komplet

Ljuskälla och drivdon är utbytbara. Byte av ljuskälla görs av proffs för att säkerställa att bytet utförs korrekt och att produkten inte tar skada.

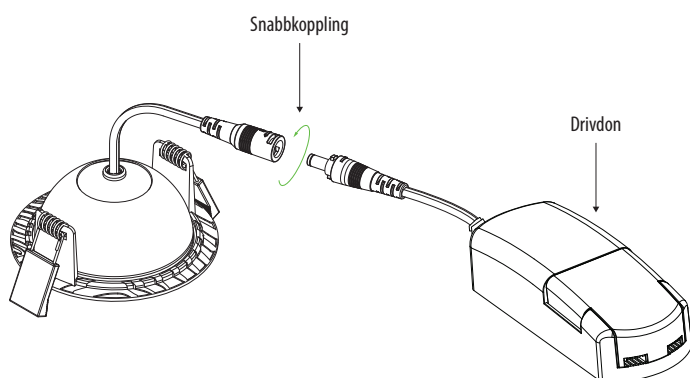
Ljuskälla

Artikelnummer	Drivdon	EPREL-nummer	Ljuskällans energiklass
74 736 95	80013T	875803	F
74 736 96	80013T	875899	F
74 736 97	80013T	876258	F

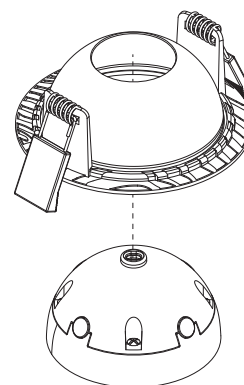
Demonteringsinstruktioner

Demonteringsinstruktioner för testning och verifiering av ljuskälla samt drivdon.

1. Vrid snabbkopplingen för att koppla loss drivdonet.



2. Tryck för att separera de två delarna.



3. Lossa skruvarna för att frigöra LED-modulen innehållande ljuskällan.

