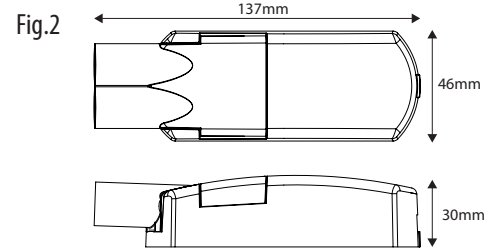
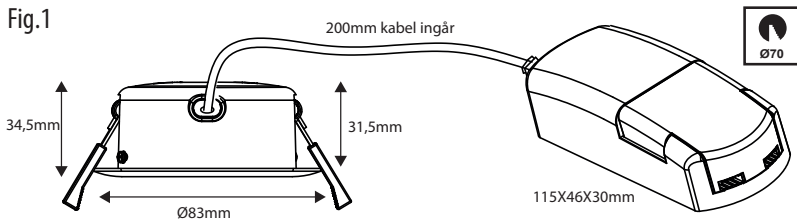


Downlight Izo 2.0 LED

- Lågbyggande downlight, godkänd för montage direkt i isolering.
- Armaturen är klassad IP44, drivdonet IP20.
- Levereras med färdigkopplat drivdon.
- Kan ljusregleras med framkant-/bakkantsdimmer.
- Rekommenderade dimrar:
 - 13 601 13 Dimmer LED Uni 400W.
 - 13 706 36 Exxact komplett trans. dim315.
 - 13 604 06 Zebra dosdimmer 2.0 200W.
- Levereras med 2st lock. Ett för dragavlastning av kabel (fig.1) och ett för anslutning av dubbla VP 16 flexrör (fig.2).

Måttskisser



Teknisk specifikation

E-nummer	Artikelnummer	Färg	Effekt (W)	Ljusbild (lm)	Färgtemperatur (K)	RA	Spridningsvinkel (°)	Primärsidan spänning
74 683 70	ZDIZ227	Vit	5,5W+5%	450lm+5%	2700K	80	36°	220-240V 50-60Hz
74 683 89	ZDIZ230	Vit	5,5W+5%	500lm+5%	3000K	80	36°	220-240V 50-60Hz
74 684 01	ZDIZ2DW	Vit	6,5W+5%	400lm+5%	1800K-3000K	95	36°	220-240V 50-60Hz



CE Produkten uppfyller CE.

IP 44 Armaturen är klassad IP44.

☒ Källsorteras som elavfall.

🏠 Produkten ska användas inomhus.

IP 20 Drivdonet är klassad IP20.

📐 Produkten är ett klass II armatur.

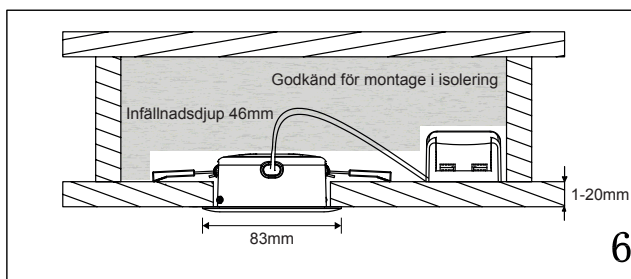
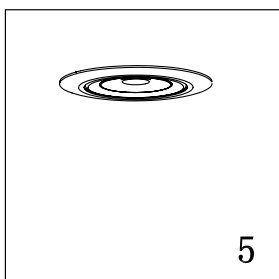
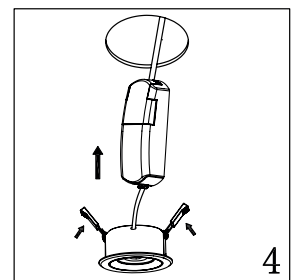
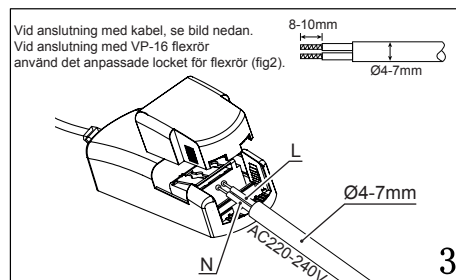
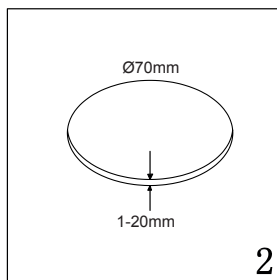
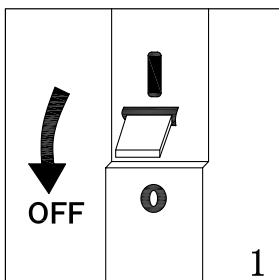
Ø70 Hålltagningsmått Ø70mm.

230V Anger driftspänning.

🏠 Armaturen får övertäckas med isolering.

Säkerhet och installation

- 1) Installationen ska ske av en behörig elektriker.
- 2) Produkten får inte modifieras.
- 3) Se till att spänningen är frånslagen före installation.
- 4) Armaturen är en klass III armatur och ska användas tillsammans med det medföljande drivdonet. Färdigkopplad med drivdonet blir produkten klass II.
Vid anslutningen av armaturerna ska mångtrådigt ledare 0,5mm-1,5mm användas.
Ljusregleras ska göras på primärsidan med rekommenderade framkant-/bakkantsdimrar. Se översta stycket i manualen.
Strömmen ska aldrig regleras på sekundärsidan.
- 5) Se installationsinstruktioner på bilderna nedan.



Downlight Izo 2.0 LED

Ljuskälla och drivdon är utbytbara. Byte av ljuskälla görs av proffs för att säkerställa att bytet utförs korrekt och att produkten inte tar skada.

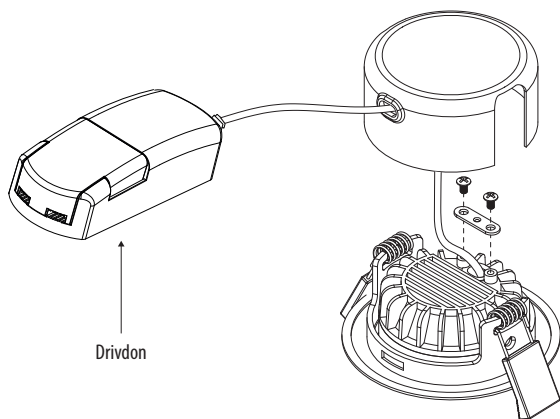
Ljuskälla

E-nummer	Drivdon	EPREL-nummer	Ljuskällans energiklass
74 683 70	80013T	1117168	F
74 683 89	80013T	1117227	F
74 684 01	80013T	876256	F

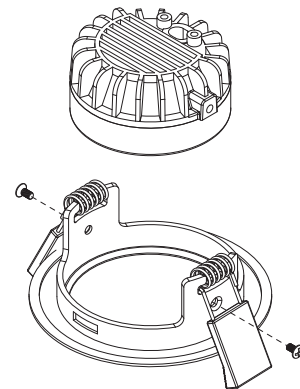
Demonteringsinstruktioner

Demonteringsinstruktioner för testning och verifiering av ljuskälla samt drivdon.

1. Lyft bort plastkåpan och lossa de två skruvarna för att frigöra drivdonet.



2. Lossa skruvarna för att separera de två delarna.



3. Frigör LED-modulen innehållande ljuskällan genom att skruva isär de två delarna.

