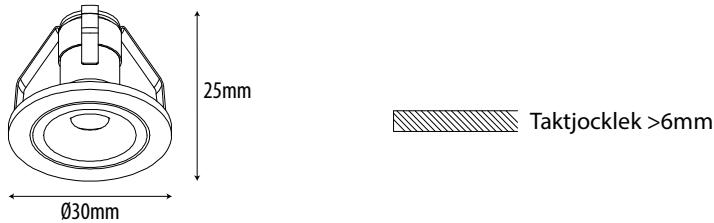


Minidownlight Punkt 1W LED

- Väl avbländad minidownlight för infällnad i fönstersmygar och skåp.
- Tillverkad i aluminium med vit finish (RAL 9003).
- Ytfinish för montage i både inomhus- och utomhusmiljöer vilket möjliggör montage i t.ex. en takfot.
- Monteras enkelt och snabbt i ett VP16-flexrör eller i vanlig håltagning 18–22 mm.
- Ansluts till en konstantströmskonverter 350 mA.

Måttskisser



Teknisk specifikation

E-nummer	Artikelnummer	Färg	Effekt (W)	Ljushögskild (lm)	Färgtemperatur (K)	Spridningsvinkel (°)	Konstantström (mA)
74 616 45	ZLED1WW	Vit	1W +-5%	75lm+-5%	3000K+-2%	50°	350mA
74 633 42	Z127WW	Vit	1W +-5%	70lm+-5%	2700K+-2%	50°	350mA

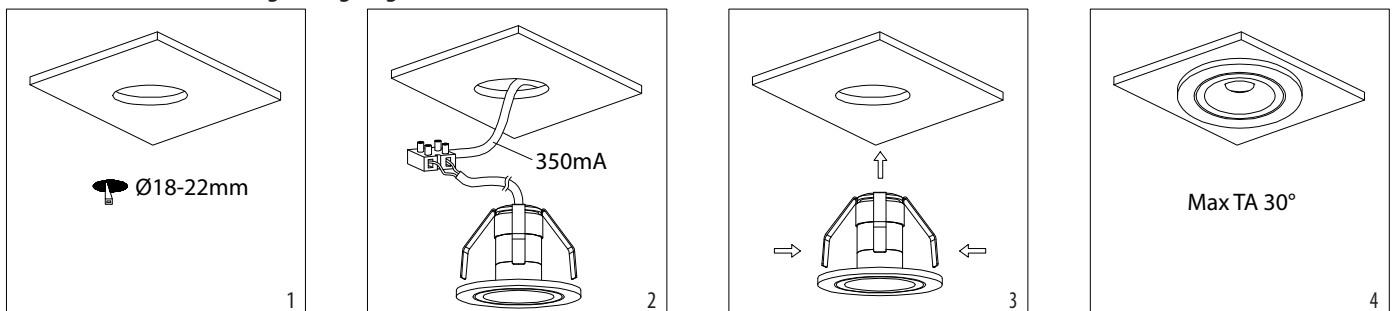


- Produkten uppfyller CE.
- Produkten får användas både inomhus och utomhus.
- Produkten är klassad IP44.
- Produkten är en klass III armatur.
- Vid inkoppling av fler än en armatur ska dessa seriekopplas från plus till minus.
- Produkten ska anslutas till konstantströmsdrivdon 350mA.
- Håltagningsmått Ø18-22mm.
- Källsorteras som elavfall.

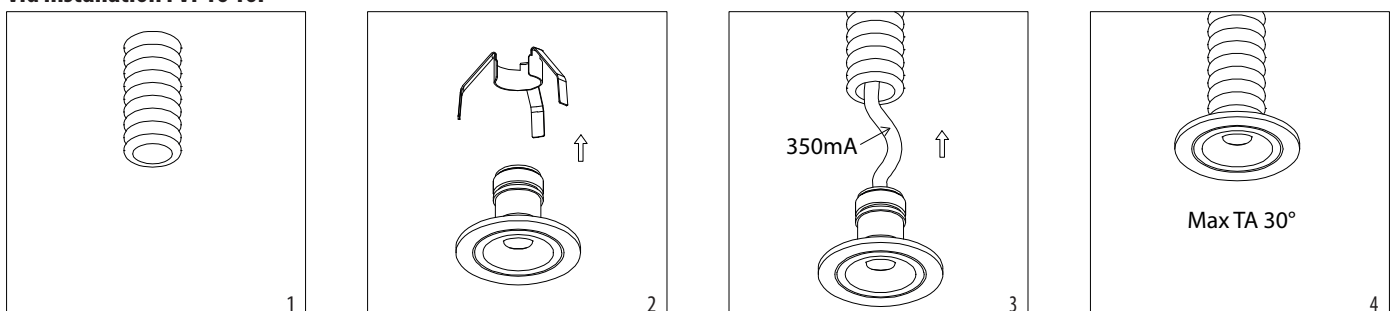
Säkerhet och installation

- 1) Installationen ska ske av en behörig elektriker.
- 2) Produkten får inte modifieras.
- 3) Se till att spänningen är frånslagen före installation.
- 4) Produktens kapplingsklass är IP44. Godkänd för användning i både inomhus- och utomhusmiljöer.
- 5) Armaturen är en klass III armatur och ska anslutas till konstantströmsdrivdon 350mA. Vid inkoppling av fler än en armatur ska dessa seriekopplas, från plus till minus. Vid anslutning av armaturerna ska mångtrådiga ledare 0,5mm²-1,5mm² användas. Specifikationen för drivdonet bestämmer max ledningslängd och max antal armaturer per slinga. Strömmen ska aldrig regleras på sekundärsidan.
- 6) Se installationsinstruktioner på bilderna nedan. Observera att max tillåten TA temperatur är 30°.

Vid installation med vanlig håltagning



Vid installation i VP16-rör



Minidownlight Punkt 1W LED

Ljuskällan är utbytbar. Byte av ljuskälla görs av proffs för att säkerställa att bytet utförs korrekt och att produkten inte tar skada.

Ljuskälla

E-nummer	EPREL-nummer	Ljuskällans energiklass
74 616 45	1333833	E
74 633 42	1333807	F

Demonteringsinstruktioner

Demonteringsinstruktioner för testning och verifiering av ljuskälla.

