



Teknisk beskrivning

IP Klass: 44

Klass: I

Färgtemperatur: 3000K/4000K

Färgåtergivning: Ra80

SDCM: 3

Omgivningstemperatur: -30°C - +40°C

Elektrisk data: 220-250V 50-60Hz

Armaturfärg: Vit, RAL9016

ARM LED IP44 Nödljus

Miljöunik robust allroundarmatur ARM LED IP44 E3. Armaturen är utrustad med gavlar i biomaterial vilka är 100 % fossilfria och biologiskt nedbrytbara. Armaturen har nyckelhål och 5-polig snabbplint i båda ändar för lättare installation. Passar att appliceras i industrier, garage/parkeringshus, storkök etc. Transparent kupa finns som reservdel.

Armaturen är utrustad med nödljusfunktion som automatiskt aktiveras vid fasbortfall och skapar ett grundljus.

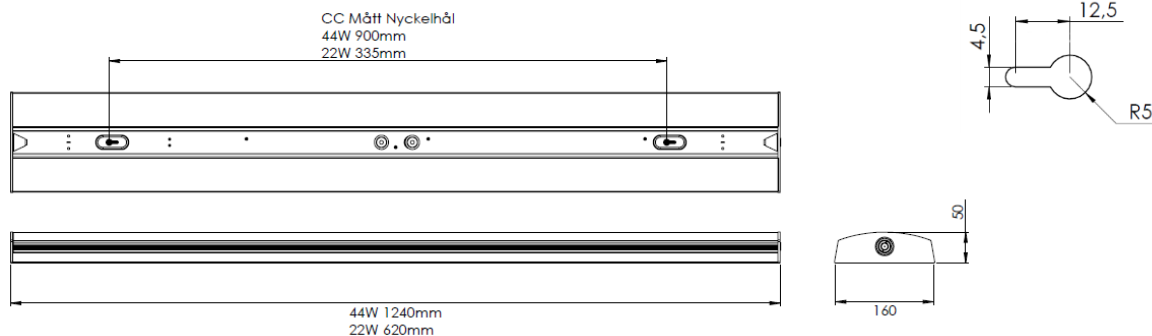
ARM LED IP44 familjen finns som följande varianter: Standard, DALI, Tänd/Släck sensor (TS S), Grundljussensor (DS) samt Nödljus 3 timmar (E3).

E-nr	Benämning	Effekt	Ljusflöde	CRI	Färgtemp.	Vikt	LxBxH (mm)	Energiklass*
7215648	LED IP44 44W 4K NÖD	36W	5220 lm	80	4000 K	3,7 Kg	1240x163x52	C

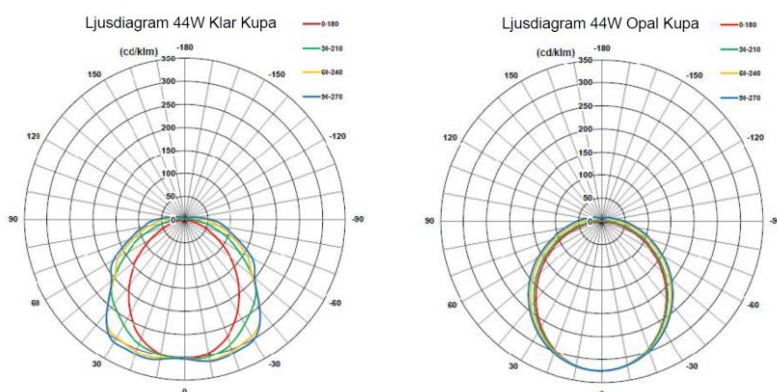
* Produkten innehåller ljuskälla med energieffektivitetsklass enl. tabell.



Mått och dimensioner



Ljusfördelning



Tillbehör

E-nr 7210930
Benämning Kupa Klar 1200mm

Teknisk livslängd

LED modul @ Ta 25 °C:

50 000h L90

75 000h L87

100 000h L83

Drivdon @ Tc Max 65°C:

100 000h Felutfall max 10%
 (1% per 10 000h)

Batteri (för Nödljusdrift ≥ 3h)

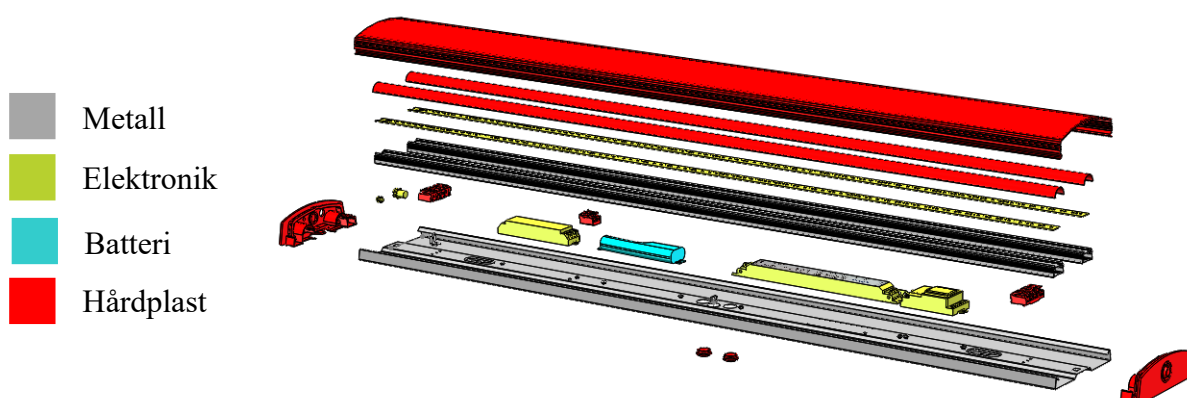
30 000h

Reparation

Byte av ljuskälla och drivdon ska endast utföras av kvalificerade personer!



Demontering och återvinning



Inkoppling av armatur

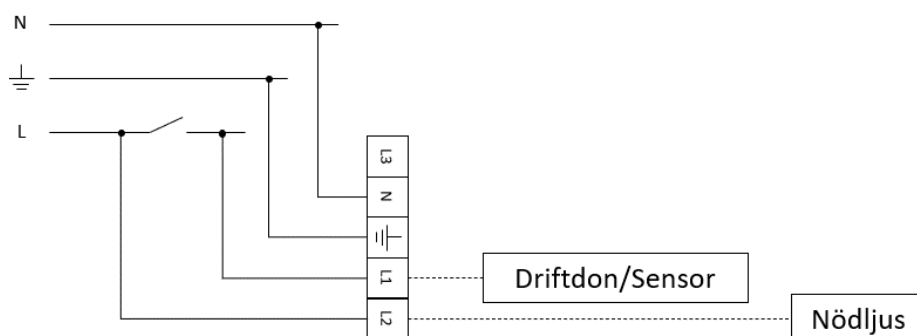
Armaturer har genomgående 1.5mm^2 kablage mellan kopplingsplintar vilket möjliggör enkel vidarekoppling mellan armaturer.

Kontaktplint

Position L1 Inkoppling av fas mot driftdon/sensorer.

Position L2 Inkoppling av fas mot nödljusfunktion.

Position L3 Möjliggör genomkoppling av separat fasgrupp.



Funktioner och Teknisk data

Drifttid Nödljusfunktion
Ljusflöde ur armatur vid Nödljusfunktion
Nödljus, Funktionstest

Min. 3 timmar
Min. 700lm
Manuellt test.

