



### Teknisk beskrivning

IP Klass: 23  
 Isolationsklass: I  
 Dimensioner (LxBxH): 1487x148x114mm  
 Vikt: 4kg  
 Färgtemperatur: 4000K  
 Färgåtergivning: Ra80  
 SDCM: 3  
 Spridningsvinkel: 120°  
 Omgivningstemperatur: -20°C - +40°C  
 Elektrisk data: 220-250V 50-60Hz  
 Styrning: Tänd/Släck eller DALI

### IND LED IP23

Miljöunik effektiv industriarmatur IP23 LED.

Armaturen är utrustad med gavlar + täcklock i biomaterial som är biologiskt nedbrytbart. Stomme är gjord i Aluzink och är försedd med en opal kupa i akryl som minskar bländning på ett effektivt sätt. Inkoppling sker på utsidan av gavlarna på 5-poliga snabbplintar. Dessa plintar är lättåtkomliga via täcklock för smidig installation. Armaturen levereras med överkoppling 5x2,5mm<sup>2</sup> som standard. Armaturen kan monteras på lina, skena eller dikt tak. Linfästen ingår. Färgtemperatur 6500K finns som tillval. Det går även att specialbeställa armaturer med färdigkopplad EnstoNet snabbkoppling i gavlarna för snabbare installation.

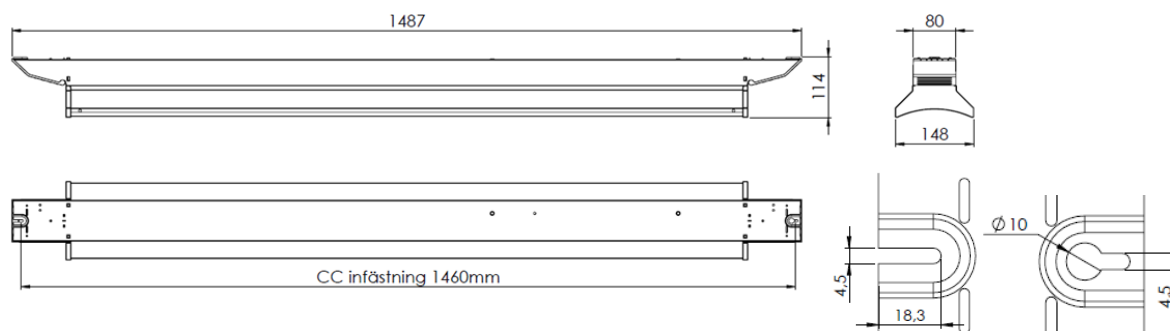
IND LED IP23 familjen finns som följande varianter: Standard (Tänd/Släck) och DALI.

E-nr	Benämning	Effekt	Ljusflöde	Energiklass*
7214552	IND LED IP23 58W 4000K 120°	58W	8246 lm	C
7214553	IND LED IP23 95W 4000K 120°	95W	12764 lm	C
7214554	IND LED IP23 127W 4000K 120°	127W	16135 lm	C
7214607	IND LED IP23 58W 4000K 120° DALI	58W	8246 lm	C
7214608	IND LED IP23 95W 4000K 120° DALI	95W	12764 lm	C

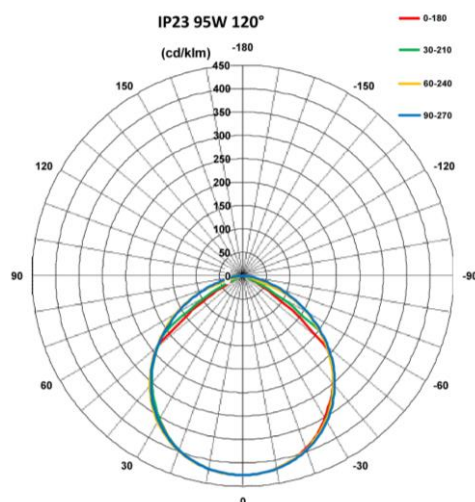
\* Produkten innehåller ljuskälla med energieffektivitetsklass enl. tabell.



### Mått och dimensioner



### Ljusfördelning



### Tillbehör

E-nr	Benämning
7213218	Bländskydd
7212582	Bollskydd

### Teknisk livslängd

**LED modul @ Ta 25 °C:**

50 000h L90

75 000h L85

100 000h L80

**Drivdon @ Tc Max 65°C:**

100 000h Felutfall max 10%  
(1% per 10 000h)



### Reparation

Byte av ljuskälla och drivdon ska endast utföras av kvalificerade personer!



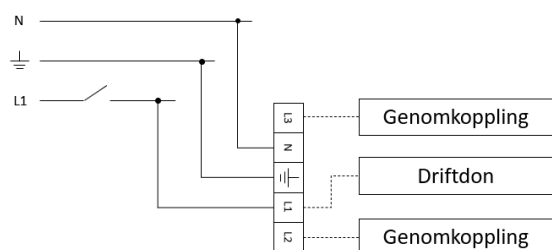
### Inkoppling av armatur

Armaturer har genomgående 2.5mm<sup>2</sup> kablage mellan kopplingsplintar vilket möjliggör enkel vidarekoppling mellan armaturer.

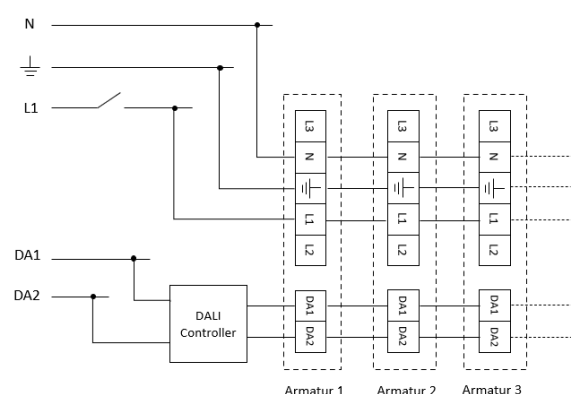
### Kopplingsplint

Position L1	Inkoppling av fas mot armatur.
Position L2	Möjliggör genomkoppling av separat fasgrupp.
Position L3	Möjliggör genomkoppling av separat fasgrupp.

### Elektrisk inkoppling av TS armatur



### Elektrisk inkoppling av DALI armatur



### Demontering och återvinning

- Metall
- Elektronik
- Hårdplast

