



Teknisk beskrivning

IP Klass: 44
 Klass: I
 Färgtemperatur: 3000K/4000K
 Färgåtergivning: Ra80/Ra90
 SDCM: 3
 Omgivningstemperatur: -30°C - +40°C
 Elektrisk data: 220-250V 50-60Hz
 Armaturfärg: Vit, RAL9016

ARM LED IP44 DS

Miljöunik robust allroundarmatur ARM LED IP44 DS. Armaturen är utrustad med gavlar i biomaterial vilka är 100 % fossilfria och biologiskt nedbrytbara. Armaturen har nyckelhål och 5-polig snabbplint i båda ändar för lättare installation. Armaturen passar att appliceras i industrier, garage/parkeringshus, storkök etc. Som reservdelar/tillbehör finns DS sensor samt kupor i både klar och opal.

Sensorn ställs via DIP brytare och kan justeras på känslighet, hålltid, dim-tid, dim-nivå samt dagsljussensor.

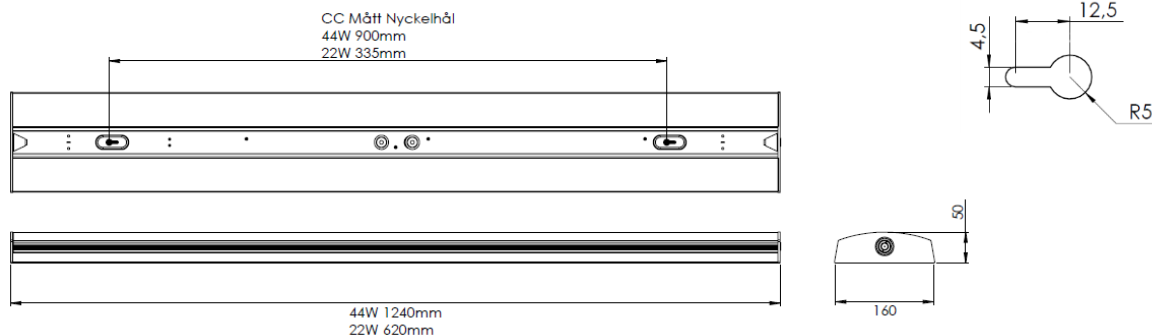
ARM LED IP44 familjen finns som följande varianter: Standard, DALI, Tänd/Släck sensor (TS S), Grundljussensor (DS) samt Nödljus 3 timmar (E3).

E-nr	Benämning	Effekt	Ljusflöde	CRI	Färgtemp.	Vikt	LxBxH (mm)	Energiklass*
7210925	LED IP44 44W 4K DS	36W	5220 lm	80	4000 K	3,3 Kg	1240x163x52	C
7210927	LED IP44 44W 3K DS	36W	5040 lm	80	3000 K	3,3 Kg	1240x163x52	D
7210929	LED IP44 22W 3K DS	18W	2538 lm	80	3000 K	1,8 Kg	620x163x52	D

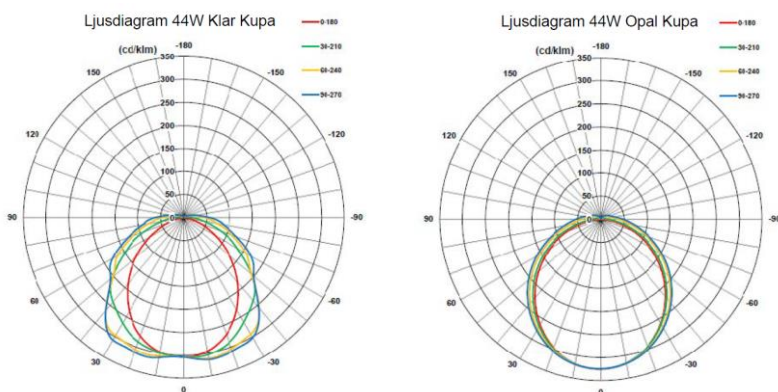
* Produkten innehåller ljuskälla med energieffektivitetsklass enl. tabell.



Mått och dimensioner



Ljusfördelning



Tillbehör

E-nr	Benämning
7210930	Kupa Klar 1200mm
7210933	Kupa Klar 600mm
7210917	HF Sensor DS

Teknisk livslängd

LED modul @ Ta 25 °C:

50 000h L90

75 000h L85

100 000h L80

Drivdon @ Tc Max 65°C:

100 000h Felutfall max 10%
(1% per 10 000h)

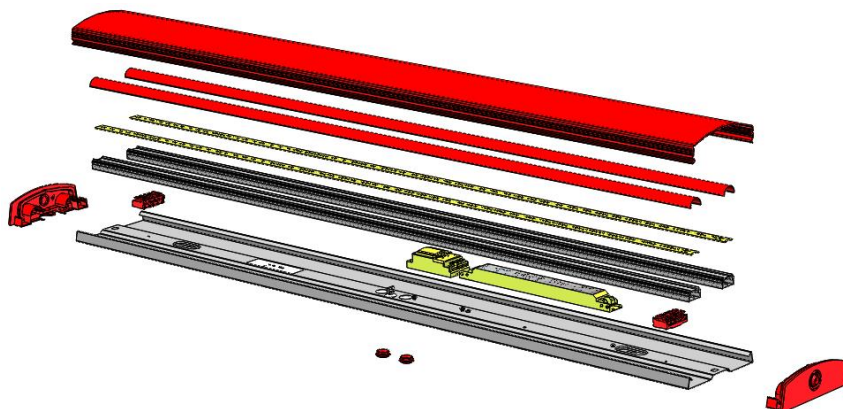
Reparation

Byte av ljuskälla och drivdon ska endast utföras av kvalificerade personer!



Demontering och återvinning

- Metall
- Elektronik
- Hårdplast



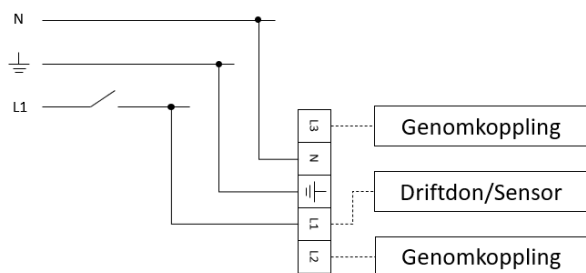
Inkoppling av armatur

Armaturer har genomgående 1.5mm² kablage mellan kopplingsplintar vilket möjliggör enkel vidarekoppling mellan armaturer.

Kopplingsplint

- Position L1
- Position L2
- Position L3

- Inkoppling av fas mot armatur.
- Möjliggör genomkoppling av separat fasgrupp.
- Möjliggör genomkoppling av separat fasgrupp.



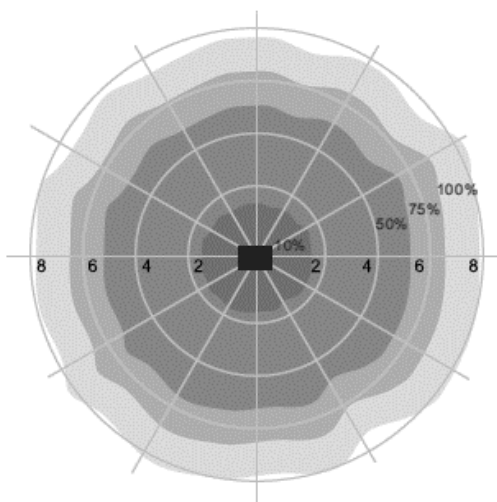
Notera! Armatur med DS sensor kan ej kopplas som Master/Slav.

Avkänningsområde

Total detektionsvinkel från sensor: 150°.

Notera! Mikrovågor passerar genom glas samt tunnare trä och gipsväggar men med en viss dämpning. Mikrovågor kan inte passera genom metall. Ej heller genom tegelväggar som är tjockare än 20cm. Rekommenderad max installationshöjd 6m.

Takinstitution



Vägginstallation

